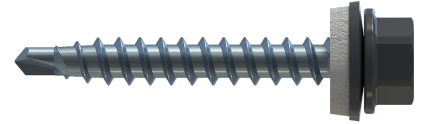
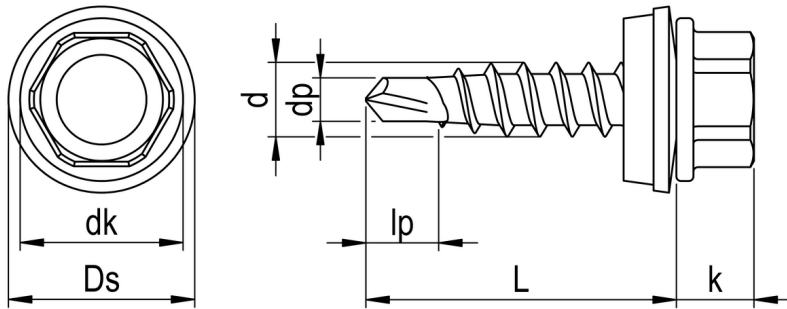


Farm-S Bohrschraube RN 5164



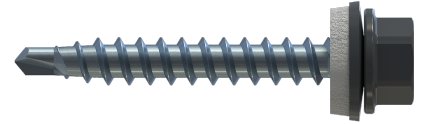
GEOMETRIE



MERKMALE

Artikelnummer	005164S021-04802002-14
GTIN	4005674512268
Code	51226/8
Material	Stahl
Oberfläche	verzinkt, blau passiviert
Durchmesser d	4,8 mm
Länge L	20 mm
Kerndurchmesser d1	3,3 mm
Kopfdurchmesser dk	10,5 mm
Bauteil I.1 Dicke	0,5 - 1,0 mm
Bauteil II.1 Dicke	0,5 - 1,0 mm
Klemmbereich Stahl	1 - 8 mm
Kopfhöhe k	4,5 mm
Durchmesser Bohrspitze dp	2,8 mm
Farbe Lackierung	RAL 7024
Zulassung	ETA-18/0789
Länge Bohrspitze lp	4 mm
Außendurchmesser Ds	14,0 mm
Antriebsart	SW
Antriebsgröße	8

Farm-S Bohrschraube RN 5164

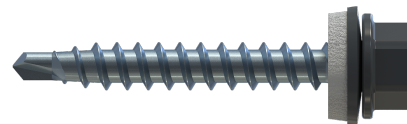


Kopfform	Sechskantkopf
Dichtung: Kürzel	S14
Dichtung: Typ	Dichtscheibe
Dichtung: Material	Stahl/EPDM
Bohrleistung	1 x 2,0/2 x 1,0 mm
Verarbeitungsdrehzahl	1.800 U/min
Verpackungsklassifizierung	Kleinpaket
Verpackungsmenge	100
Verpackungseinheit	Stk.
Verpackungsgröße (HxBxT)	65,00 mm x 62,00 mm x 124,00 mm
Nettogewicht	4,55 g
Bruttogewicht	4,85 g

PRODUKTHINWEIS

Inkl. Werkzeug. Wunschfarbe auf Anfrage.

Farm-S Bohrschraube RN 5164



VORTEILE

Produktmerkmale:

Bauteile müssen nicht vorgebohrt werden.

Außensechskant

Große Kraftübertragung

Sechskantkopf mit angepresster Scheibe

Große Kraftübertragung

Robust und unempfindlich gegen Schmutz

Hoher Anpressdruck

Keine Beschädigung des Bauteils durch das Einschraubwerkzeug

Hervorragend geeignet zur Kopflackierung

EPDM Dichtscheibe

Langlebig

UV-stabil

Verhindert das Eindringen von Wasser und dichtet die Verbindung dauerhaft ab

Einganggewinde

Hohe Tragfähigkeit

Reduzierte Bohrspitze

Kleiner Vorbohrdurchmesser gewährleistet auch in dünnen Materialien hohe Auszugswerte

Bohrt vor und reduziert die Spaltwirkung im Holz

Kein Werkzeugverschleiß



EINSATZBEREICH

Bohrschraube zur Befestigung von Stahlprofilblechen auf Holz- und Stahlunterkonstruktionen.

Dachbau, Fassadenbau

VERARBEITUNG

Bei lackierten Schraubenköpfen wird die Verwendung einer Magnet-Stecknuss zum Schutz der Lackierung empfohlen.

Farm-S Bohrschraube RN 5164

