

REFABO Plus Sandwich






ZUR VERSCHRAUBUNG VON SANDWICHELEMENTEN



VORTEILE:

- Arbeitsgang Vorbohren entfällt
- Beschichtung mit hoher Gleitwirkung zur Reduzierung des Einschraubdrehmomentes
- Zweigängiges Unterkopfgewinde verhindert die Beulenbildung bei der Montage
- Dauerhaft dicht, da die Oberschale durch das zweigängige Unterkopfgewinde unter die Dichtscheibe gezogen wird
- Auch in Verbindung mit Kalotten

PRODUKTFAMILIE:

					
Bezeichnung	RP-TD-P	RP-r-P	RP-K-P	RP-7K-P	RP-K12-P
Material	Bimetall	Bimetall	Bimetall	Bimetall	Bimetall
Unterkonstruktion	Holz, Stahl, Aluminium	Holz, Stahl, Aluminium	Stahl, Aluminium	Stahl, Aluminium	Stahl
Bohrleistung bis	0,4 - 0,75 mm	1,5 - 2,0 mm	1,5 - 6,0 mm	1,5 - 6,0 mm	4,0 - 12,0 mm

EINSATZBEREICH:



PRODUKTMERKMALE:



Sechskant Antrieb



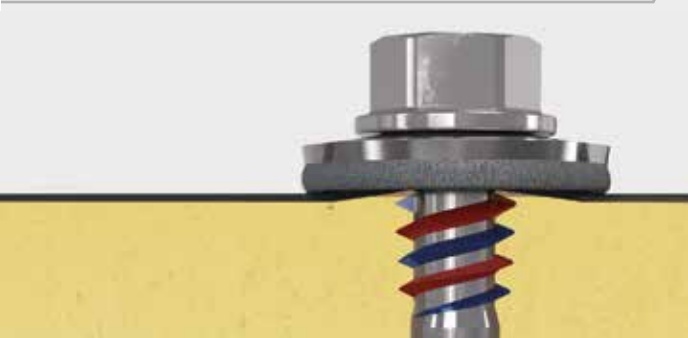
EPDM Dichtscheibe



Zweigängiges Unterkopfgewinde



Ohne Vorbohren

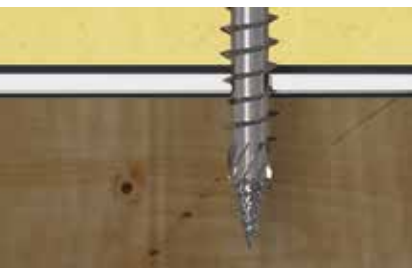


Presst Deckschale gegen Dichtscheibe. EPDM Dichtscheibe wird leicht komprimiert.

DIE SPANLOSE



PRODUKTMERKMALE:



Patentierte Geometrie ermöglicht eine spanfreie Befestigung und eine reduzierte Spaltwirkung in der Holzunterkonstruktions-Vorbohren entfällt.



Nahezu spanlos durch Fließbohrspitze.

