

Leistungserklärung Nr. LE-002

1. Eindeutiger Kenncode des Produkttyps

DRIBO® Spanplattenschraube (Kohlenstoffstahl) Ø 3,5mm - 6,0mm; L= 20mm - 120mm
DNS® Holz- u. Holzbauschraube (Kohlenstoffstahl) Ø 3,0mm - 6,0mm; L= 16mm - 300mm
DNS® Holzverbinderschraube (Kohlenstoffstahl) Ø 5,0mm; L= 25mm - 70mm
SPARIBO® Bohr-/Spanplattenschraube (Kohlenstoffstahl) Ø 3,5mm - 6,0mm; L= 30mm - 120mm
R2 Holz-/Spanplattenschraube (Kohlenstoffstahl) Ø 3,0mm - 6,0mm; L= 16mm - 300mm
R2/HBS Senkkopf Holzbauschraube (Kohlenstoffstahl) Ø 6,0mm - 10,0mm; L= 40mm - 400mm
R2/HBS/TKS Tellerkopf Holzbauschraube (Kohlenstoffstahl) Ø 6,0mm - 10,0mm; L= 40mm - 400mm
HBS-6-kant Holzbauschraube (Kohlenstoffstahl) Ø 8,0mm - 12,0mm; L= 60mm - 300mm
STRONGI® Holzbauschraube (Kohlenstoffstahl) Ø 7,0mm - 8,0mm; L= 40mm - 300mm
FPS Fassadenplattenschraube (Kohlenstoffstahl) Ø 4,2mm - 5,5mm; L= 32mm - 60mm

Artikelnummern lt. beigefügter Anlage (Anhang 1)

2. Verwendungszweck(e)

Schrauben als Holzverbindungsmittel in tragenden Holzkonstruktionen

3. Hersteller (gemäß Art. 11, Abs. 5)

REISSER Schraubentechnik GmbH
Fritz-Müller-Straße 10
74653 Ingelfingen-Criesbach
Deutschland

4. Entfällt

5. System zur Bewertung und Überprüfung der Leistungsbeständigkeit (gem. 97/176/EC)

System 3

6a. Entfällt

6b. Technische Bewertungsstelle

DIBt Deutsches Institut für Bautechnik
Kolonnenstraße 30B
10829 Berlin
Deutschland

Referenznummer der Europäischen Technischen Bewertung

ETA-11/0106 vom 11.09.2024

Referenznummer des Europäischen Bewertungsdokuments

EAD 130 118-01-0603

7. BWR1 Mechanische Festigkeit und Standsicherheit

Charakteristischer Wert des Fließmoments M_{yk} [Nm] gem. ETA-11/0106, Tabelle A.2.1

Gewindeaußendurchmesser 3,0 mm =	1,6 Nm
Gewindeaußendurchmesser 3,5 mm =	2,3 Nm
Gewindeaußendurchmesser 4,0 mm =	3,3 Nm
Gewindeaußendurchmesser 4,5 mm =	4,5 Nm
Gewindeaußendurchmesser 5,0 mm =	5,9 Nm

Leistungserklärung

Nr. LE-002

Gewindeaußendurchmesser 5,5 mm =	7,6 Nm
Gewindeaußendurchmesser 6,0 mm =	9,5 Nm
Gewindeaußendurchmesser 7,0 mm =	17,0 Nm
Gewindeaußendurchmesser 8,0 mm =	20,0 Nm
Gewindeaußendurchmesser 10,0 mm =	30,0 Nm
Gewindeaußendurchmesser 12,0 mm =	60,0 Nm

Biegewinkel gem. ETA-11/0106, Kapitel A.2.1 ($45/d^{0,7}+20$)

Gewindeaußendurchmesser 3,0 mm =	40,9°
Gewindeaußendurchmesser 3,5 mm =	38,7°
Gewindeaußendurchmesser 4,0 mm =	37,1°
Gewindeaußendurchmesser 4,5 mm =	35,7°
Gewindeaußendurchmesser 5,0 mm =	34,6°
Gewindeaußendurchmesser 5,5 mm =	33,6°
Gewindeaußendurchmesser 6,0 mm =	32,8°
Gewindeaußendurchmesser 7,0 mm =	31,5°
Gewindeaußendurchmesser 8,0 mm =	30,5°
Gewindeaußendurchmesser 10,0 mm =	29,0°
Gewindeaußendurchmesser 12,0 mm =	27,9°

Charakteristischer Wert des Ausziehparameters $f_{ax,k}$ [N/mm²] für Rohdichte Holz 350 kg/m³ gem. ETA-11/0106, Kapitel A.2.3.2

Gewindeaußendurchmesser 3,0 mm =	12,5 N/mm ²
Gewindeaußendurchmesser 3,5 mm =	12,5 N/mm ²
Gewindeaußendurchmesser 4,0 mm =	12,5 N/mm ²
Gewindeaußendurchmesser 4,5 mm =	12,5 N/mm ²
Gewindeaußendurchmesser 5,0 mm =	12,5 N/mm ²
Gewindeaußendurchmesser 5,5 mm =	12,5 N/mm ²
Gewindeaußendurchmesser 6,0 mm =	12,5 N/mm ²
Gewindeaußendurchmesser 7,0 mm =	12,5 N/mm ²
Gewindeaußendurchmesser 8,0 mm =	11,0 N/mm ²
Gewindeaußendurchmesser 10,0 mm =	11,0 N/mm ²
Gewindeaußendurchmesser 12,0 mm =	12,5 N/mm ²

$f_{ax,k}$ rechtwinklig zu den Seitenflächen für mindestens 18mm dicke OSB/3 und OSB/4-Platten mit Rohdichte von 600kg/m³ für DRIBO® und SPARIBO®
Schrauben mit Gewindeaußendurchmesser
4,0mm bis 6,0mm = 10,0 N/mm²

Charakteristischer Wert des Kopfdurchziehparameters $f_{head,k}$

Der charakteristische Wert $f_{head,k}$ für eine charakteristische Holzdichte von 350 kg/m³ ist bei einer Dicke >20mm = 9,4 N/mm²; bei Dicke >12mm u. <20mm = 8,0 N/mm²; bei Dicke <12mm = 8,0 N/mm² u. max. 400 N.
Siehe ETA-11/0106, Kapitel A.2.3.3

Leistungserklärung Nr. LE-002

Charakteristische Zugtragfähigkeit $f_{\text{tens,k}}$ [kN] gem. ETA-11/0106, Tabelle A.2.1

Gewindeaußendurchmesser 3,0 mm =	2,8 kN
Gewindeaußendurchmesser 3,5 mm =	3,8 kN
Gewindeaußendurchmesser 4,0 mm =	5,0 kN
Gewindeaußendurchmesser 4,5 mm =	6,4 kN
Gewindeaußendurchmesser 5,0 mm =	7,9 kN
Gewindeaußendurchmesser 5,5 mm =	9,5 kN
Gewindeaußendurchmesser 6,0 mm =	11,3 kN
Gewindeaußendurchmesser 7,0 mm =	18,0 kN
Gewindeaußendurchmesser 8,0 mm =	15,1 kN
Gewindeaußendurchmesser 10,0 mm =	23,6 kN
Gewindeaußendurchmesser 12,0 mm =	40,0 kN


Charakteristischer Wert des Bruchdrehmoments $f_{\text{tor,k}}$ [Nm] gem. ETA-11/0106, Tabelle A.2.1

Gewindeaußendurchmesser 3,0 mm =	1,6 Nm
Gewindeaußendurchmesser 3,5 mm =	2,0 Nm
Gewindeaußendurchmesser 4,0 mm =	3,5 Nm
Gewindeaußendurchmesser 4,5 mm =	5,0 Nm
Gewindeaußendurchmesser 5,0 mm =	6,0 Nm
Gewindeaußendurchmesser 5,5 mm =	9,0 Nm
Gewindeaußendurchmesser 6,0 mm =	11,0 Nm
Gewindeaußendurchmesser 7,0 mm =	18,0 Nm
Gewindeaußendurchmesser 8,0 mm =	22,0 Nm
Gewindeaußendurchmesser 10,0 mm =	36,0 Nm
Gewindeaußendurchmesser 12,0 mm =	68,0 Nm

Einschraubdrehmoment $R_{\text{tor,mean}}$

Die Anforderungen an das Verhältnis $f_{\text{tor,k}}/R_{\text{tor,mean}}$ wird von allen Schrauben erfüllt, siehe ETA-11/0106, Kapitel A.2.5

Zwischenabstand, End- und Randabstand, Mindestholzdicke



siehe ETA-11/0106, Kapitel A.2.4

Verschiebungsmodul K_{ser} [N/mm]

$K_{\text{ser}} = 780 * d^{0,2} * l_{\text{ef}}^{0,4}$, siehe ETA-11/0106, Kapitel A.2.3

Beständigkeit gegen Korrosion

Schrauben aus Kohlenstoffstahl sind galvanisch verzinkt und gelb oder blau chromatisiert/passiviert. Die mittlere Zinkschichtdicke beträgt 5-8 μ . Alternativ kann eine Zink-Lamellenbeschichtung verwendet werden. Siehe ETA-11/0106, Kapitel A.2.6

BWR 2

Brandschutz

Klasse A1, siehe ETA-11/0106, Kapitel 3.2

BWR 4

Sicherheit und Barrierefreiheit bei der Nutzung

wie BWR 1, siehe ETA-11/0106, Kapitel 3.3

Leistungserklärung Nr. LE-002

Die Leistung des vorstehenden Produkts entspricht der erklärten Leistung/den erklärten Leistungen. Für die Erstellung der Leistungserklärung im Einklang mit der Verordnung (EU) Nr. 305/2011 ist allein der oben genannte Hersteller verantwortlich.

Unterzeichnet für den Hersteller und im Namen des Herstellers von:

Criesbach, 29.01.2026

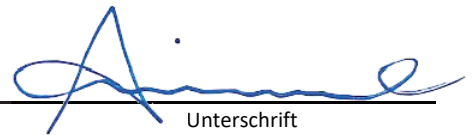
Ort/Datum

Alexander Kimmerle

Name

Geschäftsführer

Stellung



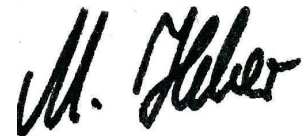
Unterschrift

Manfred Heber

Name

Produktmanagement

Stellung



Unterschrift

Diese Leistungserklärung wurde erstellt auf der Grundlage von Annex III der Verordnung (EU) Nr. 305/2011 des Europäischen Parlaments und des Rates vom 9. März 2011 zur Festlegung harmonisierter Bedingungen für die Vermarktung von Bauprodukten und zur Aufhebung der Richtlinie 89/106/EWG des Rates (Bauproduktenverordnung), sowie der Delegierten Verordnung (EU) Nr. 574/2014 der Kommission.

Leistungserklärung Nr. LE-002

Anhang 1

Typen-, Chargen- oder Seriennummer zur Identifikation des Bauprodukts

d = Nenndurchmesser

L = Nennlänge

lg = Gewindelänge

d1 = Kerndurchmesser

ds = Schaftdurchmesser

p = Gewindesteigung

DRIBO® Spanplattenschraube (Kohlenstoffstahl) Ø 3,5mm - 6,0mm; L= 20mm - 120mm

Artikelnummer	d	L	lg	d1	ds	p
00R241 - 035020	3,5 mm	20 mm	-	2,0 mm	2,4 mm	1,6 mm
00R241 - 035025	3,5 mm	25 mm	-	2,0 mm	2,4 mm	1,6 mm
00R241 - 035030	3,5 mm	30 mm	-	2,0 mm	2,4 mm	1,6 mm
00R241 - 035040	3,5 mm	40 mm	-	2,0 mm	2,4 mm	1,6 mm
00R241 - 040020	4,0 mm	20 mm	-	2,4 mm	2,9 mm	1,8 mm
00R241 - 040025	4,0 mm	25 mm	-	2,4 mm	2,9 mm	1,8 mm
00R241 - 040030	4,0 mm	30 mm	21 mm	2,4 mm	2,9 mm	1,8 mm
00R241 - 040035	4,0 mm	35 mm	21 mm	2,4 mm	2,9 mm	1,8 mm
00R241 - 040040	4,0 mm	40 mm	26 mm	2,4 mm	2,9 mm	1,8 mm
00R241 - 040045	4,0 mm	45 mm	31 mm	2,4 mm	2,9 mm	1,8 mm
00R241 - 040050	4,0 mm	50 mm	31 mm	2,4 mm	2,9 mm	1,8 mm
00R241 - 040060	4,0 mm	60 mm	36 mm	2,4 mm	2,9 mm	1,8 mm
00R241 - 045040	4,5 mm	40 mm	26 mm	2,6 mm	3,2 mm	2,0 mm
00R241 - 045045	4,5 mm	45 mm	31 mm	2,6 mm	3,2 mm	2,0 mm
00R241 - 045050	4,5 mm	50 mm	31 mm	2,6 mm	3,2 mm	2,0 mm
00R241 - 045060	4,5 mm	60 mm	36 mm	2,6 mm	3,2 mm	2,0 mm
00R241 - 045070	4,5 mm	70 mm	42 mm	2,6 mm	3,2 mm	2,0 mm
00R241 - 050050	5,0 mm	50 mm	31 mm	3,0 mm	3,7 mm	2,2 mm
00R241 - 050060	5,0 mm	60 mm	36 mm	3,0 mm	3,7 mm	2,2 mm
00R241 - 050070	5,0 mm	70 mm	42 mm	3,0 mm	3,7 mm	2,2 mm
00R241 - 050080	5,0 mm	80 mm	50 mm	3,0 mm	3,7 mm	2,2 mm
00R241 - 050100	5,0 mm	100 mm	60 mm	3,0 mm	3,7 mm	2,2 mm
00R241 - 060060	6,0 mm	60 mm	36 mm	3,6 mm	4,4 mm	2,6 mm
00R241 - 060080	6,0 mm	80 mm	50 mm	3,6 mm	4,4 mm	2,6 mm
00R241 - 060100	6,0 mm	100 mm	60 mm	3,6 mm	4,4 mm	2,6 mm
00R241 - 060120	6,0 mm	120 mm	70 mm	3,6 mm	4,4 mm	2,6 mm
00R241 - 060140	6,0 mm	140 mm	70 mm	3,6 mm	4,4 mm	2,6 mm
00R241 - 060150	6,0 mm	150 mm	70 mm	3,6 mm	4,4 mm	2,6 mm
IRR241 - 050080	5,0 mm	80 mm	50 mm	3,0 mm	3,7 mm	2,2 mm
IRR241 - 060035	6,0 mm	35 mm	21 mm	3,6 mm	4,4 mm	2,6 mm
IRR241 - 060042	6,0 mm	42 mm	26 mm	3,6 mm	4,4 mm	2,6 mm
IRR241 - 060045	6,0 mm	45 mm	31 mm	3,6 mm	4,4 mm	2,6 mm
IRR241 - 060080	6,0 mm	80 mm	50 mm	3,6 mm	4,4 mm	2,6 mm
IRR241 - 060120	6,0 mm	120 mm	70 mm	3,6 mm	4,4 mm	2,6 mm

DNS® Holz- u. Holzbauschraube (Kohlenstoffstahl) Ø 3,0mm - 6,0mm; L= 16mm - 300mm

Artikelnummer	d	L	lg	d1	ds	p
009310 - 030016	3,0 mm	16 mm	-	1,9 mm	-	3,1 mm
009310 - 030020	3,0 mm	20 mm	-	1,9 mm	-	3,1 mm
009310 - 030025	3,0 mm	25 mm	-	1,9 mm	-	3,1 mm
009310 - 030030	3,0 mm	30 mm	-	1,9 mm	-	3,1 mm
009310 - 030035	3,0 mm	35 mm	-	1,9 mm	-	3,1 mm
009310 - 030040	3,0 mm	40 mm	-	1,9 mm	-	3,1 mm
009310 - 035016	3,5 mm	16 mm	-	2,2 mm	-	3,7 mm
009310 - 035020	3,5 mm	20 mm	-	2,2 mm	-	3,7 mm
009310 - 035025	3,5 mm	25 mm	-	2,2 mm	-	3,7 mm
009310 - 035030	3,5 mm	30 mm	-	2,2 mm	-	3,7 mm
009310 - 035035	3,5 mm	35 mm	-	2,2 mm	-	3,7 mm

Leistungserklärung Nr. LE-002

Anhang 1

009310	----	-	035040	----	-	3,5 mm	40 mm	-	2,2 mm	-	3,7 mm
009310	----	-	035045	----	-	3,5 mm	45 mm	-	2,2 mm	-	3,7 mm
009310	----	-	035050	----	-	3,5 mm	50 mm	-	2,2 mm	-	3,7 mm
009310	----	-	040020	----	-	4,0 mm	20 mm	-	2,5 mm	-	4,1 mm
009310	----	-	040025	----	-	4,0 mm	25 mm	-	2,5 mm	-	4,1 mm
009310	----	-	040030	----	-	4,0 mm	30 mm	-	2,5 mm	-	4,1 mm
009310	----	-	040035	----	-	4,0 mm	35 mm	-	2,5 mm	-	4,1 mm
009310	----	-	040040	----	-	4,0 mm	40 mm	-	2,5 mm	-	4,1 mm
009310	----	-	040045	----	-	4,0 mm	45 mm	-	2,5 mm	-	4,1 mm
009310	----	-	040050	----	-	4,0 mm	50 mm	-	2,5 mm	-	4,1 mm
009310	----	-	040060	----	-	4,0 mm	60 mm	-	2,5 mm	-	4,1 mm
009310	----	-	045025	----	-	4,5 mm	25 mm	-	2,7 mm	-	4,5 mm
009310	----	-	045030	----	-	4,5 mm	30 mm	-	2,7 mm	-	4,5 mm
009310	----	-	045035	----	-	4,5 mm	35 mm	-	2,7 mm	-	4,5 mm
009310	----	-	045040	----	-	4,5 mm	40 mm	-	2,7 mm	-	4,5 mm
009310	----	-	045045	----	-	4,5 mm	45 mm	-	2,7 mm	-	4,5 mm
009310	----	-	045050	----	-	4,5 mm	50 mm	-	2,7 mm	-	4,5 mm
009310	----	-	045060	----	-	4,5 mm	60 mm	-	2,7 mm	-	4,5 mm
009310	----	-	045070	----	-	4,5 mm	70 mm	-	2,7 mm	-	4,5 mm
009310	----	-	050030	----	-	5,0 mm	30 mm	-	3,1 mm	-	5,5 mm
009310	----	-	050035	----	-	5,0 mm	35 mm	-	3,1 mm	-	5,5 mm
009310	----	-	050040	----	-	5,0 mm	40 mm	-	3,1 mm	-	5,5 mm
009310	----	-	050045	----	-	5,0 mm	45 mm	-	3,1 mm	-	5,5 mm
009310	----	-	050050	----	-	5,0 mm	50 mm	-	3,1 mm	-	5,5 mm
009310	----	-	050060	----	-	5,0 mm	60 mm	-	3,1 mm	-	5,5 mm
009310	----	-	050070	----	-	5,0 mm	70 mm	-	3,1 mm	-	5,5 mm
009310	----	-	050080	----	-	5,0 mm	80 mm	-	3,1 mm	-	5,5 mm
009310	----	-	060050	----	-	6,0 mm	50 mm	-	3,7 mm	-	6,6 mm
009310	----	-	060060	----	-	6,0 mm	60 mm	-	3,7 mm	-	6,6 mm
009310	----	-	060070	----	-	6,0 mm	70 mm	-	3,7 mm	-	6,6 mm
009350	----	-	040030	----	-	4,0 mm	30 mm	-	2,5 mm	-	4,1 mm
009390	----	-	030016	----	-	3,0 mm	16 mm	-	1,9 mm	-	3,1 mm
009390	----	-	030020	----	-	3,0 mm	20 mm	-	1,9 mm	-	3,1 mm
009390	----	-	030025	----	-	3,0 mm	25 mm	-	1,9 mm	-	3,1 mm
009390	----	-	030030	----	-	3,0 mm	30 mm	-	1,9 mm	-	3,1 mm
009390	----	-	030035	----	-	3,0 mm	35 mm	-	1,9 mm	-	3,1 mm
009390	----	-	030040	----	-	3,0 mm	40 mm	-	1,9 mm	-	3,1 mm
009390	----	-	035016	----	-	3,5 mm	16 mm	-	2,2 mm	-	3,7 mm
009390	----	-	035020	----	-	3,5 mm	20 mm	-	2,2 mm	-	3,7 mm
009390	----	-	035025	----	-	3,5 mm	25 mm	-	2,2 mm	-	3,7 mm
009390	----	-	035030	----	-	3,5 mm	30 mm	-	2,2 mm	-	3,7 mm
009390	----	-	035035	----	-	3,5 mm	35 mm	-	2,2 mm	-	3,7 mm
009390	----	-	035040	----	-	3,5 mm	40 mm	-	2,2 mm	-	3,7 mm
009390	----	-	035045	----	-	3,5 mm	45 mm	-	2,2 mm	-	3,7 mm
009390	----	-	035050	----	-	3,5 mm	50 mm	-	2,2 mm	-	3,7 mm
009390	----	-	040020	----	-	4,0 mm	20 mm	-	2,5 mm	-	4,1 mm
009390	----	-	040025	----	-	4,0 mm	25 mm	-	2,5 mm	-	4,1 mm
009390	----	-	040030	----	-	4,0 mm	30 mm	-	2,5 mm	-	4,1 mm
009390	----	-	040035	----	-	4,0 mm	35 mm	-	2,5 mm	-	4,1 mm
009390	----	-	040040	----	-	4,0 mm	40 mm	-	2,5 mm	-	4,1 mm
009390	----	-	040045	----	-	4,0 mm	45 mm	-	2,5 mm	-	4,1 mm
009390	----	-	040050	----	-	4,0 mm	50 mm	-	2,5 mm	-	4,1 mm
009390	----	-	040060	----	-	4,0 mm	60 mm	-	2,5 mm	-	4,1 mm

Leistungserklärung Nr. LE-002

Anhang 1

009390	----	-	045025	----	-	4,5 mm	25 mm	-	2,7 mm	-	4,5 mm
009390	----	-	045030	----	-	4,5 mm	30 mm	-	2,7 mm	-	4,5 mm
009390	----	-	045035	----	-	4,5 mm	35 mm	-	2,7 mm	-	4,5 mm
009390	----	-	045040	----	-	4,5 mm	40 mm	-	2,7 mm	-	4,5 mm
009390	----	-	045045	----	-	4,5 mm	45 mm	-	2,7 mm	-	4,5 mm
009390	----	-	045050	----	-	4,5 mm	50 mm	-	2,7 mm	-	4,5 mm
009390	----	-	045060	----	-	4,5 mm	60 mm	-	2,7 mm	-	4,5 mm
009390	----	-	050030	----	-	5,0 mm	30 mm	-	2,7 mm	-	4,5 mm
009390	----	-	050035	----	-	5,0 mm	35 mm	-	3,1 mm	-	5,5 mm
009390	----	-	050040	----	-	5,0 mm	40 mm	-	3,1 mm	-	5,5 mm
009390	----	-	050045	----	-	5,0 mm	45 mm	-	3,1 mm	-	5,5 mm
009390	----	-	050050	----	-	5,0 mm	50 mm	-	3,1 mm	-	5,5 mm
009390	----	-	050060	----	-	5,0 mm	60 mm	-	3,1 mm	-	5,5 mm
009390	----	-	050070	----	-	5,0 mm	70 mm	-	3,1 mm	-	5,5 mm
009390	----	-	050080	----	-	5,0 mm	80 mm	-	3,1 mm	-	5,5 mm
009390	----	-	060050	----	-	6,0 mm	50 mm	-	3,7 mm	-	6,6 mm
009390	----	-	060060	----	-	6,0 mm	60 mm	-	3,7 mm	-	6,6 mm
009390	----	-	060070	----	-	6,0 mm	70 mm	-	3,7 mm	-	6,6 mm
009390	----	-	060080	----	-	6,0 mm	80 mm	-	3,7 mm	-	6,6 mm
019390	----	-	030016	----	-	3,0 mm	16 mm	-	1,8 mm	-	3,1 mm
019390	----	-	030020	----	-	3,0 mm	20 mm	-	1,8 mm	-	3,1 mm
019390	----	-	030025	----	-	3,0 mm	25 mm	-	1,8 mm	-	3,1 mm
019390	----	-	030030	----	-	3,0 mm	30 mm	-	1,8 mm	-	3,1 mm
019390	----	-	030035	----	-	3,0 mm	35 mm	-	1,8 mm	-	3,1 mm
019390	----	-	030040	----	-	3,0 mm	40 mm	-	1,8 mm	-	3,1 mm
019390	----	-	035016	----	-	3,5 mm	16 mm	-	2,1 mm	-	3,7 mm
019390	----	-	035020	----	-	3,5 mm	20 mm	-	2,1 mm	-	3,7 mm
019390	----	-	035025	----	-	3,5 mm	25 mm	-	2,1 mm	-	3,7 mm
019390	----	-	035030	----	-	3,5 mm	30 mm	-	2,1 mm	-	3,7 mm
019390	----	-	035035	----	-	3,5 mm	35 mm	-	2,1 mm	-	3,7 mm
019390	----	-	035040	----	-	3,5 mm	40 mm	-	2,1 mm	-	3,7 mm
019390	----	-	035045	----	-	3,5 mm	45 mm	-	2,1 mm	-	3,7 mm
019390	----	-	035050	----	-	3,5 mm	50 mm	-	2,1 mm	-	3,7 mm
019390	----	-	040020	----	-	4,0 mm	20 mm	-	2,4 mm	-	4,1 mm
019390	----	-	040025	----	-	4,0 mm	25 mm	-	2,4 mm	-	4,1 mm
019390	----	-	040030	----	-	4,0 mm	30 mm	-	2,4 mm	-	4,1 mm
019390	----	-	040035	----	-	4,0 mm	35 mm	-	2,4 mm	-	4,1 mm
019390	----	-	040040	----	-	4,0 mm	40 mm	-	2,4 mm	-	4,1 mm
019390	----	-	040045	----	-	4,0 mm	45 mm	-	2,4 mm	-	4,1 mm
019390	----	-	040050	----	-	4,0 mm	50 mm	-	2,4 mm	-	4,1 mm
019390	----	-	040060	----	-	4,0 mm	60 mm	-	2,4 mm	-	4,1 mm
019390	----	-	045025	----	-	4,5 mm	25 mm	-	2,6 mm	-	4,5 mm
019390	----	-	045030	----	-	4,5 mm	30 mm	-	2,6 mm	-	4,5 mm
019390	----	-	045035	----	-	4,5 mm	35 mm	-	2,6 mm	-	4,5 mm
019390	----	-	045040	----	-	4,5 mm	40 mm	-	2,6 mm	-	4,5 mm
019390	----	-	045045	----	-	4,5 mm	45 mm	-	2,6 mm	-	4,5 mm
019390	----	-	045050	----	-	4,5 mm	50 mm	-	2,6 mm	-	4,5 mm
019390	----	-	045060	----	-	4,5 mm	60 mm	-	2,6 mm	-	4,5 mm
029390	----	-	050030	----	-	5,0 mm	30 mm	-	3,3 mm	-	3,1 mm
029390	----	-	050035	----	-	5,0 mm	35 mm	-	3,3 mm	-	3,1 mm
029390	----	-	050040	----	-	5,0 mm	40 mm	-	3,3 mm	-	3,1 mm
029390	----	-	050045	----	-	5,0 mm	45 mm	-	3,3 mm	-	3,1 mm
029390	----	-	050050	----	-	5,0 mm	50 mm	-	3,3 mm	-	3,1 mm
029390	----	-	050060	----	-	5,0 mm	60 mm	-	3,3 mm	-	3,1 mm
029390	----	-	050070	----	-	5,0 mm	70 mm	-	3,3 mm	-	3,1 mm

Leistungserklärung

Nr. LE-002

Anhang 1

029390	----	-	050080	----	-	5,0 mm	80 mm	-	3,3 mm	-	3,1 mm
029390	----	-	060050	----	-	6,0 mm	50 mm	-	3,7 mm	-	3,6 mm
029390	----	-	060060	----	-	6,0 mm	60 mm	-	3,7 mm	-	3,6 mm
029390	----	-	060070	----	-	6,0 mm	70 mm	-	3,7 mm	-	3,6 mm
029390	----	-	060080	----	-	6,0 mm	80 mm	-	3,7 mm	-	3,6 mm
009311	----	-	030030	----	-	3,0 mm	30 mm	21 mm	1,9 mm	2,3 mm	3,1 mm
009311	----	-	030035	----	-	3,0 mm	35 mm	21 mm	1,9 mm	2,3 mm	3,1 mm
009311	----	-	030040	----	-	3,0 mm	40 mm	26 mm	1,9 mm	2,3 mm	3,1 mm
009311	----	-	035030	----	-	3,5 mm	30 mm	21 mm	2,2 mm	2,7 mm	3,7 mm
009311	----	-	035035	----	-	3,5 mm	35 mm	21 mm	2,2 mm	2,7 mm	3,7 mm
009311	----	-	035040	----	-	3,5 mm	40 mm	26 mm	2,2 mm	2,7 mm	3,7 mm
009311	----	-	035045	----	-	3,5 mm	45 mm	31 mm	2,2 mm	2,7 mm	3,7 mm
009311	----	-	035050	----	-	3,5 mm	50 mm	31 mm	2,2 mm	2,7 mm	3,7 mm
009311	----	-	040030	----	-	4,0 mm	30 mm	21 mm	2,5 mm	2,9 mm	4,1 mm
009311	----	-	040035	----	-	4,0 mm	35 mm	21 mm	2,5 mm	2,9 mm	4,1 mm
009311	----	-	040040	----	-	4,0 mm	40 mm	26 mm	2,5 mm	2,9 mm	4,1 mm
009311	----	-	040045	----	-	4,0 mm	45 mm	31 mm	2,5 mm	2,9 mm	4,1 mm
009311	----	-	040050	----	-	4,0 mm	50 mm	31 mm	2,5 mm	2,9 mm	4,1 mm
009311	----	-	040060	----	-	4,0 mm	60 mm	36 mm	2,5 mm	2,9 mm	4,1 mm
009311	----	-	040070	----	-	4,0 mm	70 mm	42 mm	2,5 mm	2,9 mm	4,1 mm
009311	----	-	040080	----	-	4,0 mm	80 mm	50 mm	2,5 mm	2,9 mm	4,1 mm
009311	----	-	045040	----	-	4,5 mm	40 mm	26 mm	2,7 mm	3,2 mm	4,5 mm
009311	----	-	045045	----	-	4,5 mm	45 mm	31 mm	2,7 mm	3,2 mm	4,5 mm
009311	----	-	045050	----	-	4,5 mm	50 mm	31 mm	2,7 mm	3,2 mm	4,5 mm
009311	----	-	045060	----	-	4,5 mm	60 mm	36 mm	2,7 mm	3,2 mm	4,5 mm
009311	----	-	045070	----	-	4,5 mm	70 mm	42 mm	2,7 mm	3,2 mm	4,5 mm
009311	----	-	045080	----	-	4,5 mm	80 mm	50 mm	2,7 mm	3,2 mm	4,5 mm
009311	----	-	050050	----	-	5,0 mm	50 mm	31 mm	3,1 mm	3,7 mm	5,5 mm
009311	----	-	050060	----	-	5,0 mm	60 mm	36 mm	3,1 mm	3,7 mm	5,5 mm
009311	----	-	050070	----	-	5,0 mm	70 mm	42 mm	3,1 mm	3,7 mm	5,5 mm
009311	----	-	050080	----	-	5,0 mm	80 mm	50 mm	3,1 mm	3,7 mm	5,5 mm
009311	----	-	050090	----	-	5,0 mm	90 mm	60 mm	3,1 mm	3,7 mm	5,5 mm
009311	----	-	050100	----	-	5,0 mm	100 mm	60 mm	3,1 mm	3,7 mm	5,5 mm
009311	----	-	050120	----	-	5,0 mm	120 mm	70 mm	3,1 mm	3,7 mm	5,5 mm
009311	----	-	060060	----	-	6,0 mm	60 mm	36 mm	3,7 mm	4,4 mm	6,6 mm
009311	----	-	060070	----	-	6,0 mm	70 mm	42 mm	3,7 mm	4,4 mm	6,6 mm
009311	----	-	060080	----	-	6,0 mm	80 mm	50 mm	3,7 mm	4,4 mm	6,6 mm
009311	----	-	060090	----	-	6,0 mm	90 mm	60 mm	3,7 mm	4,4 mm	6,6 mm
009311	----	-	060100	----	-	6,0 mm	100 mm	60 mm	3,7 mm	4,4 mm	6,6 mm
009311	----	-	060110	----	-	6,0 mm	110 mm	60 mm	3,7 mm	4,4 mm	6,6 mm
009311	----	-	060120	----	-	6,0 mm	120 mm	70 mm	3,7 mm	4,4 mm	6,6 mm
009311	----	-	060130	----	-	6,0 mm	130 mm	70 mm	3,7 mm	4,4 mm	6,6 mm
009311	----	-	060140	----	-	6,0 mm	140 mm	70 mm	3,7 mm	4,4 mm	6,6 mm
009311	----	-	060150	----	-	6,0 mm	150 mm	70 mm	3,7 mm	4,4 mm	6,6 mm
009311	----	-	060160	----	-	6,0 mm	160 mm	70 mm	3,7 mm	4,4 mm	6,6 mm
009311	----	-	060180	----	-	6,0 mm	180 mm	70 mm	3,7 mm	4,4 mm	6,6 mm
009311	----	-	060200	----	-	6,0 mm	200 mm	80 mm	3,7 mm	4,4 mm	6,6 mm
009351	----	-	040030	----	-	4,0 mm	30 mm	21 mm	2,5 mm	2,9 mm	4,1 mm
009391	----	-	030030	----	-	3,0 mm	30 mm	21 mm	1,9 mm	2,3 mm	3,1 mm
009391	----	-	030035	----	-	3,0 mm	35 mm	21 mm	1,9 mm	2,3 mm	3,1 mm
009391	----	-	030040	----	-	3,0 mm	40 mm	26 mm	1,9 mm	2,3 mm	3,1 mm
009391	----	-	035030	----	-	3,5 mm	30 mm	21 mm	2,2 mm	2,7 mm	3,7 mm
009391	----	-	035035	----	-	3,5 mm	35 mm	21 mm	2,2 mm	2,7 mm	3,7 mm
009391	----	-	035040	----	-	3,5 mm	40 mm	26 mm	2,2 mm	2,7 mm	3,7 mm
009391	----	-	035045	----	-	3,5 mm	45 mm	31 mm	2,2 mm	2,7 mm	3,7 mm
009391	----	-	035050	----	-	3,5 mm	50 mm	31 mm	2,2 mm	2,7 mm	3,7 mm
009391	----	-	040030	----	-	4,0 mm	30 mm	21 mm	2,5 mm	2,9 mm	4,1 mm
009391	----	-	040035	----	-	4,0 mm	35 mm	21 mm	2,5 mm	2,9 mm	4,1 mm

Leistungserklärung

Nr. LE-002

Anhang 1

009391	----	-	040040	----	-	4,0 mm	40 mm	26 mm	2,5 mm	2,9 mm	4,1 mm
009391	----	-	040045	----	-	4,0 mm	45 mm	31 mm	2,5 mm	2,9 mm	4,1 mm
009391	----	-	040050	----	-	4,0 mm	50 mm	31 mm	2,5 mm	2,9 mm	4,1 mm
009391	----	-	040060	----	-	4,0 mm	60 mm	36 mm	2,5 mm	2,9 mm	4,1 mm
009391	----	-	040070	----	-	4,0 mm	70 mm	42 mm	2,5 mm	2,9 mm	4,1 mm
009391	----	-	045035	----	-	4,5 mm	35 mm	21 mm	2,7 mm	3,2 mm	4,5 mm
009391	----	-	045040	----	-	4,5 mm	40 mm	26 mm	2,7 mm	3,2 mm	4,5 mm
009391	----	-	045045	----	-	4,5 mm	45 mm	31 mm	2,7 mm	3,2 mm	4,5 mm
009391	----	-	045050	----	-	4,5 mm	50 mm	31 mm	2,7 mm	3,2 mm	4,5 mm
009391	----	-	045060	----	-	4,5 mm	60 mm	36 mm	2,7 mm	3,2 mm	4,5 mm
009391	----	-	045070	----	-	4,5 mm	70 mm	42 mm	2,7 mm	3,2 mm	4,5 mm
009391	----	-	045080	----	-	4,5 mm	80 mm	50 mm	2,7 mm	3,2 mm	4,5 mm
009391	----	-	050040	----	-	5,0 mm	40 mm	26 mm	3,1 mm	3,7 mm	5,5 mm
009391	----	-	050050	----	-	5,0 mm	50 mm	31 mm	3,1 mm	3,7 mm	5,5 mm
009391	----	-	050060	----	-	5,0 mm	60 mm	36 mm	3,1 mm	3,7 mm	5,5 mm
009391	----	-	050070	----	-	5,0 mm	70 mm	42 mm	3,1 mm	3,7 mm	5,5 mm
009391	----	-	050080	----	-	5,0 mm	80 mm	50 mm	3,1 mm	3,7 mm	5,5 mm
009391	----	-	050090	----	-	5,0 mm	90 mm	60 mm	3,1 mm	3,7 mm	5,5 mm
009391	----	-	050100	----	-	5,0 mm	100 mm	60 mm	3,1 mm	3,7 mm	5,5 mm
009391	----	-	050110	----	-	5,0 mm	110 mm	60 mm	3,1 mm	3,7 mm	5,5 mm
009391	----	-	050120	----	-	5,0 mm	120 mm	70 mm	3,1 mm	3,7 mm	5,5 mm
009391	----	-	060050	----	-	6,0 mm	50 mm	31 mm	3,7 mm	4,4 mm	6,6 mm
009391	----	-	060060	----	-	6,0 mm	60 mm	36 mm	3,7 mm	4,4 mm	6,6 mm
009391	----	-	060070	----	-	6,0 mm	70 mm	42 mm	3,7 mm	4,4 mm	6,6 mm
009391	----	-	060080	----	-	6,0 mm	80 mm	50 mm	3,7 mm	4,4 mm	6,6 mm
009391	----	-	060090	----	-	6,0 mm	90 mm	60 mm	3,7 mm	4,4 mm	6,6 mm
009391	----	-	060100	----	-	6,0 mm	100 mm	60 mm	3,7 mm	4,4 mm	6,6 mm
009391	----	-	060110	----	-	6,0 mm	110 mm	60 mm	3,7 mm	4,4 mm	6,6 mm
009391	----	-	060120	----	-	6,0 mm	120 mm	70 mm	3,7 mm	4,4 mm	6,6 mm
009391	----	-	060130	----	-	6,0 mm	130 mm	70 mm	3,7 mm	4,4 mm	6,6 mm
009391	----	-	060140	----	-	6,0 mm	140 mm	70 mm	3,7 mm	4,4 mm	6,6 mm
009391	----	-	060150	----	-	6,0 mm	150 mm	70 mm	3,7 mm	4,4 mm	6,6 mm
009391	----	-	060160	----	-	6,0 mm	160 mm	70 mm	3,7 mm	4,4 mm	6,6 mm
009391	----	-	060180	----	-	6,0 mm	180 mm	70 mm	3,7 mm	4,4 mm	6,6 mm
009391	----	-	060200	----	-	6,0 mm	200 mm	80 mm	3,7 mm	4,4 mm	6,6 mm
009391	----	-	060220	----	-	6,0 mm	220 mm	80 mm	3,7 mm	4,4 mm	6,6 mm
009391	----	-	060240	----	-	6,0 mm	240 mm	80 mm	3,7 mm	4,4 mm	6,6 mm
009391	----	-	060260	----	-	6,0 mm	260 mm	80 mm	3,7 mm	4,4 mm	6,6 mm
009391	----	-	060280	----	-	6,0 mm	280 mm	80 mm	3,7 mm	4,4 mm	6,6 mm
009391	----	-	060300	----	-	6,0 mm	300 mm	80 mm	3,7 mm	4,4 mm	6,6 mm
019391	----	-	030030	----	-	3,0 mm	30 mm	21 mm	1,8 mm	2,2 mm	3,1 mm
019391	----	-	030035	----	-	3,0 mm	35 mm	21 mm	1,8 mm	2,2 mm	3,1 mm
019391	----	-	030040	----	-	3,0 mm	40 mm	26 mm	1,8 mm	2,2 mm	3,1 mm
019391	----	-	035030	----	-	3,5 mm	30 mm	21 mm	2,1 mm	2,6 mm	3,7 mm
019391	----	-	035035	----	-	3,5 mm	35 mm	21 mm	2,1 mm	2,6 mm	3,7 mm
019391	----	-	035040	----	-	3,5 mm	40 mm	26 mm	2,1 mm	2,6 mm	3,7 mm
019391	----	-	035045	----	-		45 mm	31 mm	2,1 mm	2,6 mm	3,7 mm
019391	----	-	035050	----	-	3,5 mm	50 mm	31 mm	2,1 mm	2,6 mm	3,7 mm
019391	----	-	040030	----	-	4,0 mm	30 mm	21 mm	2,4 mm	2,8 mm	4,1 mm
019391	----	-	040035	----	-	4,0 mm	35 mm	21 mm	2,4 mm	2,8 mm	4,1 mm
019391	----	-	040040	----	-	4,0 mm	40 mm	26 mm	2,4 mm	2,8 mm	4,1 mm
019391	----	-	040045	----	-	4,0 mm	45 mm	31 mm	2,4 mm	2,8 mm	4,1 mm
019391	----	-	040050	----	-	4,0 mm	50 mm	31 mm	2,4 mm	2,8 mm	4,1 mm

Leistungserklärung Nr. LE-002

Anhang 1

019391	----	-	040060	----	4,0 mm	60 mm	26 mm	2,4 mm	2,8 mm	4,1 mm
019391	----	-	040070	----	4,0 mm	70 mm	42 mm	2,4 mm	2,8 mm	4,1 mm
019391	----	-	045035	----	4,5 mm	35 mm	21 mm	2,6 mm	3,2 mm	4,5 mm
019391	----	-	045040	----	4,5 mm	40 mm	26 mm	2,6 mm	3,2 mm	4,5 mm
019391	----	-	045045	----	4,5 mm	45 mm	31 mm	2,6 mm	3,2 mm	4,5 mm
019391	----	-	045050	----	4,5 mm	50 mm	31 mm	2,6 mm	3,2 mm	4,5 mm
019391	----	-	045060	----	4,5 mm	60 mm	36 mm	2,6 mm	3,2 mm	4,5 mm
019391	----	-	045070	----	4,5 mm	70 mm	42 mm	2,6 mm	3,2 mm	4,5 mm
019391	----	-	045080	----	4,5 mm	80 mm	50 mm	2,6 mm	3,2 mm	4,5 mm
029391	----	-	050040	----	5,0 mm	40 mm	26 mm	3,3 mm	3,7 mm	3,1 mm
029391	----	-	050050	----	5,0 mm	50 mm	31 mm	3,3 mm	3,7 mm	3,1 mm
029391	----	-	050060	----	5,0 mm	60 mm	36 mm	3,3 mm	3,7 mm	3,1 mm
029391	----	-	050070	----	5,0 mm	70 mm	42 mm	3,3 mm	3,7 mm	3,1 mm
029391	----	-	050080	----	5,0 mm	80 mm	50 mm	3,3 mm	3,7 mm	3,1 mm
029391	----	-	050090	----	5,0 mm	90 mm	60 mm	3,3 mm	3,7 mm	3,1 mm
029391	----	-	050100	----	5,0 mm	100 mm	60 mm	3,3 mm	3,7 mm	3,1 mm
029391	----	-	050110	----	5,0 mm	110 mm	70 mm	3,3 mm	3,7 mm	3,1 mm
029391	----	-	050120	----	5,0 mm	120 mm	70 mm	3,3 mm	3,7 mm	3,1 mm
029391	----	-	060050	----	6,0 mm	50 mm	31 mm	3,7 mm	4,4 mm	3,6 mm
029391	----	-	060060	----	6,0 mm	60 mm	36 mm	3,7 mm	4,4 mm	3,6 mm
029391	----	-	060070	----	6,0 mm	70 mm	42 mm	3,7 mm	4,4 mm	3,6 mm
029391	----	-	060080	----	6,0 mm	80 mm	50 mm	3,7 mm	4,4 mm	3,6 mm
029391	----	-	060090	----	6,0 mm	90 mm	60 mm	3,7 mm	4,4 mm	3,6 mm
029391	----	-	060100	----	6,0 mm	100 mm	60 mm	3,7 mm	4,4 mm	3,6 mm
029391	----	-	060110	----	6,0 mm	110 mm	70 mm	3,7 mm	4,4 mm	3,6 mm
029391	----	-	060120	----	6,0 mm	120 mm	70 mm	3,7 mm	4,4 mm	3,6 mm
029391	----	-	060130	----	6,0 mm	130 mm	70 mm	3,7 mm	4,4 mm	3,6 mm
029391	----	-	060140	----	6,0 mm	140 mm	70 mm	3,7 mm	4,4 mm	3,6 mm
029391	----	-	060150	----	6,0 mm	150 mm	70 mm	3,7 mm	4,4 mm	3,6 mm
029391	----	-	060160	----	6,0 mm	160 mm	70 mm	3,7 mm	4,4 mm	3,6 mm
029391	----	-	060180	----	6,0 mm	180 mm	70 mm	3,7 mm	4,4 mm	3,6 mm
029391	----	-	060200	----	6,0 mm	200 mm	80 mm	3,7 mm	4,4 mm	3,6 mm
029391	----	-	060220	----	6,0 mm	220 mm	80 mm	3,7 mm	4,4 mm	3,6 mm
029391	----	-	060240	----	6,0 mm	240 mm	80 mm	3,7 mm	4,4 mm	3,6 mm
029391	----	-	060260	----	6,0 mm	260 mm	80 mm	3,7 mm	4,4 mm	3,6 mm
029391	----	-	060280	----	6,0 mm	280 mm	80 mm	3,7 mm	4,4 mm	3,6 mm
029391	----	-	060300	----	6,0 mm	300 mm	80 mm	3,7 mm	4,4 mm	3,6 mm
X09390	----	-	050030	----	5,0 mm	30 mm	-	3,1 mm	-	5,5 mm
X09390	----	-	050035	----	5,0 mm	35 mm	-	3,1 mm	-	5,5 mm
X09390	----	-	050040	----	5,0 mm	40 mm	-	3,1 mm	-	5,5 mm
X09390	----	-	050045	----	5,0 mm	45 mm	-	3,1 mm	-	5,5 mm
X09390	----	-	050050	----	5,0 mm	50 mm	-	3,1 mm	-	5,5 mm
X09390	----	-	050060	----	5,0 mm	60 mm	-	3,1 mm	-	5,5 mm
X09390	----	-	050070	----	5,0 mm	70 mm	-	3,1 mm	-	5,5 mm
X09390	----	-	050080	----	5,0 mm	80 mm	-	3,1 mm	-	5,5 mm
X09391	----	-	050040	----	5,0 mm	40 mm	26 mm	3,1 mm	3,7 mm	5,5 mm
X09391	----	-	050050	----	5,0 mm	50 mm	31 mm	3,1 mm	3,7 mm	5,5 mm
X09391	----	-	050060	----	5,0 mm	60 mm	36 mm	3,1 mm	3,7 mm	5,5 mm
X09391	----	-	050070	----	5,0 mm	70 mm	42 mm	3,1 mm	3,7 mm	5,5 mm
X09391	----	-	050080	----	5,0 mm	80 mm	50 mm	3,1 mm	3,7 mm	5,5 mm
X09391	----	-	050090	----	5,0 mm	90 mm	60 mm	3,1 mm	3,7 mm	5,5 mm
X09391	----	-	050100	----	5,0 mm	100 mm	60 mm	3,1 mm	3,7 mm	5,5 mm
X09391	----	-	050110	----	5,0 mm	110 mm	70 mm	3,1 mm	3,7 mm	5,5 mm
X09391	----	-	050120	----	5,0 mm	120 mm	70 mm	3,1 mm	3,7 mm	5,5 mm

Leistungserklärung Nr. LE-002

Anhang 1

DNS® Holzverbinderschraube (Kohlenstoffstahl) Ø 5,0mm; L= 25mm - 70mm

Artikelnummer	d	L	lg	d1	ds	p
019259 - - - - - 050025 - - -	5,0 mm	25 mm	20 mm	3,2 mm	3,6 mm	3,1 mm
019259 - - - - - 050035 - - -	5,0 mm	35 mm	30 mm	3,2 mm	3,6 mm	3,1 mm
019259 - - - - - 050040 - - -	5,0 mm	40 mm	35 mm	3,2 mm	3,6 mm	3,1 mm
019259 - - - - - 050050 - - -	5,0 mm	50 mm	45 mm	3,2 mm	3,6 mm	3,1 mm
019259 - - - - - 050060 - - -	5,0 mm	60 mm	52 mm	3,2 mm	3,6 mm	3,1 mm
019259 - - - - - 050070 - - -	5,0 mm	70 mm	62 mm	3,2 mm	3,6 mm	3,1 mm

SPARIBO® Bohr-/Spanplattenschraube (Kohlenstoffstahl) Ø 3,5mm - 6,0mm; L= 30mm - 120mm

Artikelnummer	d	L	lg	d1	ds	p
009267 - - - - - 035030 - - -	3,5 mm	30 mm	21 mm	2,2 mm	2,5 mm	1,5 mm
009267 - - - - - 035035 - - -	3,5 mm	35 mm	26 mm	2,2 mm	2,5 mm	1,5 mm
009267 - - - - - 035040 - - -	3,5 mm	40 mm	26 mm	2,2 mm	2,5 mm	1,5 mm
009267 - - - - - 035045 - - -	3,5 mm	45 mm	28 mm	2,2 mm	2,5 mm	1,5 mm
009267 - - - - - 035050 - - -	3,5 mm	50 mm	33 mm	2,2 mm	2,5 mm	1,5 mm
009267 - - - - - 040020 - - -	4,0 mm	20 mm	18 mm	2,4 mm	2,8 mm	1,8 mm
009267 - - - - - 040025 - - -	4,0 mm	25 mm	18 mm	2,4 mm	2,8 mm	1,8 mm
009267 - - - - - 040030 - - -	4,0 mm	30 mm	21 mm	2,4 mm	2,8 mm	1,8 mm
009267 - - - - - 040035 - - -	4,0 mm	35 mm	26 mm	2,4 mm	2,8 mm	1,8 mm
009267 - - - - - 040040 - - -	4,0 mm	40 mm	26 mm	2,4 mm	2,8 mm	1,8 mm
009267 - - - - - 040045 - - -	4,0 mm	45 mm	28 mm	2,4 mm	2,8 mm	1,8 mm
009267 - - - - - 040050 - - -	4,0 mm	50 mm	33 mm	2,4 mm	2,8 mm	1,8 mm
009267 - - - - - 040060 - - -	4,0 mm	60 mm	38 mm	2,4 mm	2,8 mm	1,8 mm
009267 - - - - - 040070 - - -	4,0 mm	70 mm	48 mm	2,4 mm	2,8 mm	1,8 mm
009267 - - - - - 045040 - - -	4,5 mm	40 mm	26 mm	2,7 mm	3,2 mm	2,0 mm
009267 - - - - - 045045 - - -	4,5 mm	45 mm	28 mm	2,7 mm	3,2 mm	2,0 mm
009267 - - - - - 045050 - - -	4,5 mm	50 mm	33 mm	2,7 mm	3,2 mm	2,0 mm
009267 - - - - - 045060 - - -	4,5 mm	60 mm	38 mm	2,7 mm	3,2 mm	2,0 mm
009267 - - - - - 050050 - - -	5,0 mm	50 mm	33 mm	3,0 mm	3,6 mm	2,3 mm
009267 - - - - - 050060 - - -	5,0 mm	60 mm	38 mm	3,0 mm	3,6 mm	2,3 mm
009267 - - - - - 050070 - - -	5,0 mm	70 mm	48 mm	3,0 mm	3,6 mm	2,3 mm
009267 - - - - - 050080 - - -	5,0 mm	80 mm	48 mm	3,0 mm	3,6 mm	2,3 mm
009267 - - - - - 050090 - - -	5,0 mm	90 mm	58 mm	3,0 mm	3,6 mm	2,3 mm
009267 - - - - - 050100 - - -	5,0 mm	100 mm	58 mm	3,0 mm	3,6 mm	2,3 mm
009267 - - - - - 060090 - - -	6,0 mm	90 mm	57 mm	3,7 mm	4,3 mm	2,6 mm
009267 - - - - - 060100 - - -	6,0 mm	100 mm	66 mm	3,7 mm	4,3 mm	2,6 mm
009267 - - - - - 060120 - - -	6,0 mm	120 mm	66 mm	3,7 mm	4,3 mm	2,6 mm
019267 - - - - - 035030 - - -	3,5 mm	30 mm	21 mm	2,2 mm	2,5 mm	1,5 mm
019267 - - - - - 035035 - - -	3,5 mm	35 mm	26 mm	2,2 mm	2,5 mm	1,5 mm
019267 - - - - - 035040 - - -	3,5 mm	40 mm	26 mm	2,2 mm	2,5 mm	1,5 mm
019267 - - - - - 035045 - - -	3,5 mm	45 mm	28 mm	2,2 mm	2,5 mm	1,5 mm
019267 - - - - - 035050 - - -	3,5 mm	50 mm	33 mm	2,2 mm	2,5 mm	1,5 mm
019267 - - - - - 040020 - - -	4,0 mm	20 mm	18 mm	2,4 mm	2,8 mm	1,8 mm
019267 - - - - - 040025 - - -	4,0 mm	25 mm	18 mm	2,4 mm	2,8 mm	1,8 mm
019267 - - - - - 040030 - - -	4,0 mm	30 mm	21 mm	2,4 mm	2,8 mm	1,8 mm
019267 - - - - - 040035 - - -	4,0 mm	35 mm	26 mm	2,4 mm	2,8 mm	1,8 mm
019267 - - - - - 040040 - - -	4,0 mm	40 mm	26 mm	2,4 mm	2,8 mm	1,8 mm
019267 - - - - - 040045 - - -	4,0 mm	45 mm	28 mm	2,4 mm	2,8 mm	1,8 mm
019267 - - - - - 040050 - - -	4,0 mm	50 mm	33 mm	2,4 mm	2,8 mm	1,8 mm
019267 - - - - - 040060 - - -	4,0 mm	60 mm	38 mm	2,4 mm	2,8 mm	1,8 mm
019267 - - - - - 040070 - - -	4,0 mm	70 mm	48 mm	2,4 mm	2,8 mm	1,8 mm
019267 - - - - - 045040 - - -	4,5 mm	40 mm	26 mm	2,7 mm	3,2 mm	2,0 mm
019267 - - - - - 045045 - - -	4,5 mm	45 mm	28 mm	2,7 mm	3,2 mm	2,0 mm
019267 - - - - - 045050 - - -	4,5 mm	50 mm	33 mm	2,7 mm	3,2 mm	2,0 mm

Leistungserklärung Nr. LE-002

Anhang 1

019267	----	-	045060	----	-	4,5 mm	60 mm	38 mm	2,7 mm	3,2 mm	2,0 mm
019267	----	-	050050	----	-	5,0 mm	50 mm	33 mm	3,0 mm	3,6 mm	2,3 mm
019267	----	-	050060	----	-	5,0 mm	60 mm	38 mm	3,0 mm	3,6 mm	2,3 mm
019267	----	-	050070	----	-	5,0 mm	70 mm	48 mm	3,0 mm	3,6 mm	2,3 mm
019267	----	-	050080	----	-	5,0 mm	80 mm	48 mm	3,0 mm	3,6 mm	2,3 mm
019267	----	-	050090	----	-	5,0 mm	90 mm	58 mm	3,0 mm	3,6 mm	2,3 mm
019267	----	-	050100	----	-	5,0 mm	100 mm	58 mm	3,0 mm	3,6 mm	2,3 mm
019267	----	-	060090	----	-	6,0 mm	90 mm	57 mm	3,7 mm	4,3 mm	2,6 mm
019267	----	-	060100	----	-	6,0 mm	100 mm	66 mm	3,7 mm	4,3 mm	2,6 mm
019267	----	-	060120	----	-	6,0 mm	120 mm	66 mm	3,7 mm	4,3 mm	2,6 mm

R2 Holz-/Spanplattenschraube (Kohlenstoffstahl) Ø 3,0mm - 6,0mm; L= 16mm - 300mm

Artikelnummer	d	L	lg	d1	ds	p					
009250	----	-	030016	----	-	3,0 mm	16 mm	-	1,9 mm	-	1,4 mm
009250	----	-	030020	----	-	3,0 mm	20 mm	-	1,9 mm	-	1,4 mm
009250	----	-	030025	----	-	3,0 mm	25 mm	-	1,9 mm	-	1,4 mm
009250	----	-	030030	----	-	3,0 mm	30 mm	-	1,9 mm	-	1,4 mm
009250	----	-	030035	----	-	3,0 mm	35 mm	-	1,9 mm	-	1,4 mm
009250	----	-	035020	----	-	3,5 mm	20 mm	-	2,2 mm	-	1,6 mm
009250	----	-	035025	----	-	3,5 mm	25 mm	-	2,2 mm	-	1,6 mm
009250	----	-	035030	----	-	3,5 mm	30 mm	-	2,2 mm	-	1,6 mm
009250	----	-	035035	----	-	3,5 mm	35 mm	-	2,2 mm	-	1,6 mm
009250	----	-	035040	----	-	3,5 mm	40 mm	-	2,2 mm	-	1,6 mm
009250	----	-	035045	----	-	3,5 mm	45 mm	-	2,2 mm	-	1,6 mm
009250	----	-	035050	----	-	3,5 mm	50 mm	-	2,2 mm	-	1,6 mm
009250	----	-	040020	----	-	4,0 mm	20 mm	-	2,5 mm	-	1,8 mm
009250	----	-	040025	----	-	4,0 mm	25 mm	-	2,5 mm	-	1,8 mm
009250	----	-	040030	----	-	4,0 mm	30 mm	-	2,5 mm	-	1,8 mm
009250	----	-	040035	----	-	4,0 mm	35 mm	-	2,5 mm	-	1,8 mm
009250	----	-	040040	----	-	4,0 mm	40 mm	-	2,5 mm	-	1,8 mm
009250	----	-	040045	----	-	4,0 mm	45 mm	-	2,5 mm	-	1,8 mm
009250	----	-	040050	----	-	4,0 mm	50 mm	-	2,5 mm	-	1,8 mm
009250	----	-	045025	----	-	4,5 mm	25 mm	-	2,7 mm	-	2,0 mm
009250	----	-	045030	----	-	4,5 mm	30 mm	-	2,7 mm	-	2,0 mm
009250	----	-	045035	----	-	4,5 mm	35 mm	-	2,7 mm	-	2,0 mm
009250	----	-	045040	----	-	4,5 mm	40 mm	-	2,7 mm	-	2,0 mm
009250	----	-	045045	----	-	4,5 mm	45 mm	-	2,7 mm	-	2,0 mm
009250	----	-	045050	----	-	4,5 mm	50 mm	-	2,7 mm	-	2,0 mm
009250	----	-	045060	----	-	4,5 mm	60 mm	-	2,7 mm	-	2,0 mm
009250	----	-	050025	----	-	5,0 mm	25 mm	-	3,1 mm	-	2,2 mm
009250	----	-	050030	----	-	5,0 mm	30 mm	-	3,1 mm	-	2,2 mm
009250	----	-	050035	----	-	5,0 mm	35 mm	-	3,1 mm	-	2,2 mm
009250	----	-	050040	----	-	5,0 mm	40 mm	-	3,1 mm	-	2,2 mm
009250	----	-	050045	----	-	5,0 mm	45 mm	-	3,1 mm	-	2,2 mm
009250	----	-	050050	----	-	5,0 mm	50 mm	-	3,1 mm	-	2,2 mm
009250	----	-	050060	----	-	5,0 mm	60 mm	-	3,1 mm	-	2,2 mm
009250	----	-	050070	----	-	5,0 mm	70 mm	-	3,1 mm	-	2,2 mm
009250	----	-	050080	----	-	5,0 mm	80 mm	-	3,1 mm	-	2,2 mm
009250	----	-	060035	----	-	6,0 mm	35 mm	-	3,7 mm	-	2,6 mm
009250	----	-	060040	----	-	6,0 mm	40 mm	-	3,7 mm	-	2,6 mm
009250	----	-	060045	----	-	6,0 mm	45 mm	-	3,7 mm	-	2,6 mm
009250	----	-	060050	----	-	6,0 mm	50 mm	-	3,7 mm	-	2,6 mm
009250	----	-	060060	----	-	6,0 mm	60 mm	-	3,7 mm	-	2,6 mm
009250	----	-	060070	----	-	6,0 mm	70 mm	-	3,7 mm	-	2,6 mm
009251	----	-	030035	----	-	3,0 mm	35 mm	21 mm	2,0 mm	2,2 mm	1,4 mm
009251	----	-	030040	----	-	3,0 mm	40 mm	26 mm	2,0 mm	2,2 mm	1,4 mm
009251	----	-	030045	----	-	3,0 mm	45 mm	31 mm	2,0 mm	2,2 mm	1,4 mm
009251	----	-	035030	----	-	3,5 mm	30 mm	21 mm	2,3 mm	2,6 mm	1,6 mm

Leistungserklärung

Nr. LE-002

Anhang 1

009251	-	035035	-	3,5 mm	35 mm	21 mm	2,3 mm	2,6 mm	1,6 mm
009251	-	035040	-	3,5 mm	40 mm	26 mm	2,3 mm	2,6 mm	1,6 mm
009251	-	035045	-	3,5 mm	45 mm	31 mm	2,3 mm	2,6 mm	1,6 mm
009251	-	035050	-	3,5 mm	50 mm	31 mm	2,3 mm	2,6 mm	1,6 mm
009251	-	040030	-	4,0 mm	30 mm	21 mm	2,6 mm	2,8 mm	1,8 mm
009251	-	040035	-	4,0 mm	35 mm	21 mm	2,6 mm	2,8 mm	1,8 mm
009251	-	040040	-	4,0 mm	40 mm	26 mm	2,6 mm	2,8 mm	1,8 mm
009251	-	040045	-	4,0 mm	45 mm	31 mm	2,6 mm	2,8 mm	1,8 mm
009251	-	040050	-	4,0 mm	50 mm	31 mm	2,6 mm	2,8 mm	1,8 mm
009251	-	040060	-	4,0 mm	60 mm	36 mm	2,6 mm	2,8 mm	1,8 mm
009251	-	040070	-	4,0 mm	70 mm	42 mm	2,6 mm	2,8 mm	1,8 mm
009251	-	045040	-	4,5 mm	40 mm	26 mm	2,8 mm	3,2 mm	2,0 mm
009251	-	045045	-	4,5 mm	45 mm	31 mm	2,8 mm	3,2 mm	2,0 mm
009251	-	045050	-	4,5 mm	50 mm	31 mm	2,8 mm	3,2 mm	2,0 mm
009251	-	045060	-	4,5 mm	60 mm	36 mm	2,8 mm	3,2 mm	2,0 mm
009251	-	045070	-	4,5 mm	70 mm	42 mm	2,8 mm	3,2 mm	2,0 mm
009251	-	045080	-	4,5 mm	80 mm	50 mm	2,8 mm	3,2 mm	2,0 mm
009251	-	050050	-	5,0 mm	50 mm	31 mm	3,2 mm	3,5 mm	2,2 mm
009251	-	050060	-	5,0 mm	60 mm	36 mm	3,2 mm	3,5 mm	2,2 mm
009251	-	050070	-	5,0 mm	70 mm	42 mm	3,2 mm	3,5 mm	2,2 mm
009251	-	050080	-	5,0 mm	80 mm	50 mm	3,2 mm	3,5 mm	2,2 mm
009251	-	050090	-	5,0 mm	90 mm	60 mm	3,2 mm	3,5 mm	2,2 mm
009251	-	050100	-	5,0 mm	100 mm	60 mm	3,2 mm	3,5 mm	2,2 mm
009251	-	050120	-	5,0 mm	120 mm	70 mm	3,2 mm	3,5 mm	2,2 mm
009251	-	060060	-	6,0 mm	60 mm	36 mm	3,7 mm	4,4 mm	2,6 mm
009251	-	060070	-	6,0 mm	70 mm	42 mm	3,7 mm	4,4 mm	2,6 mm
009251	-	060080	-	6,0 mm	80 mm	50 mm	3,7 mm	4,4 mm	2,6 mm
009251	-	060090	-	6,0 mm	90 mm	60 mm	3,7 mm	4,4 mm	2,6 mm
009251	-	060100	-	6,0 mm	100 mm	60 mm	3,7 mm	4,4 mm	2,6 mm
009251	-	060110	-	6,0 mm	110 mm	70 mm	3,7 mm	4,4 mm	2,6 mm
009251	-	060120	-	6,0 mm	120 mm	70 mm	3,7 mm	4,4 mm	2,6 mm
009251	-	060130	-	6,0 mm	130 mm	70 mm	3,7 mm	4,4 mm	2,6 mm
009251	-	060140	-	6,0 mm	140 mm	70 mm	3,7 mm	4,4 mm	2,6 mm
009251	-	060150	-	6,0 mm	150 mm	70 mm	3,7 mm	4,4 mm	2,6 mm
009251	-	060160	-	6,0 mm	160 mm	70 mm	3,7 mm	4,4 mm	2,6 mm
009251	-	060180	-	6,0 mm	180 mm	70 mm	3,7 mm	4,4 mm	2,6 mm
009251	-	060200	-	6,0 mm	200 mm	80 mm	3,7 mm	4,4 mm	2,6 mm
009251	-	060220	-	6,0 mm	220 mm	80 mm	3,7 mm	4,4 mm	2,6 mm
009251	-	060240	-	6,0 mm	240 mm	80 mm	3,7 mm	4,4 mm	2,6 mm
009251	-	060260	-	6,0 mm	260 mm	80 mm	3,7 mm	4,4 mm	2,6 mm
009251	-	060280	-	6,0 mm	280 mm	80 mm	3,7 mm	4,4 mm	2,6 mm
009251	-	060300	-	6,0 mm	300 mm	80 mm	3,7 mm	4,4 mm	2,6 mm
X09250	-	045025	-	4,5 mm	25 mm	-	2,7 mm	-	2,0 mm
X09250	-	045030	-	4,5 mm	30 mm	-	2,7 mm	-	2,0 mm
X09250	-	045035	-	4,5 mm	35 mm	-	2,7 mm	-	2,0 mm
X09250	-	045040	-	4,5 mm	40 mm	-	2,7 mm	-	2,0 mm
X09250	-	045045	-	4,5 mm	45 mm	-	2,7 mm	-	2,0 mm
X09250	-	045050	-	4,5 mm	50 mm	-	2,7 mm	-	2,0 mm
X09250	-	045060	-	4,5 mm	60 mm	-	2,7 mm	-	2,0 mm
X09250	-	050025	-	5,0 mm	25 mm	-	3,1 mm	-	2,2 mm
X09250	-	050030	-	5,0 mm	30 mm	-	3,1 mm	-	2,2 mm
X09250	-	050035	-	5,0 mm	35 mm	-	3,1 mm	-	2,2 mm
X09250	-	050040	-	5,0 mm	40 mm	-	3,1 mm	-	2,2 mm
X09250	-	050045	-	5,0 mm	45 mm	-	3,1 mm	-	2,2 mm
X09250	-	050050	-	5,0 mm	50 mm	-	3,1 mm	-	2,2 mm
X09250	-	050060	-	5,0 mm	60 mm	-	3,1 mm	-	2,2 mm
X09250	-	050070	-	5,0 mm	70 mm	-	3,1 mm	-	2,2 mm
X09250	-	050080	-	5,0 mm	80 mm	-	3,1 mm	-	2,2 mm

Leistungserklärung Nr. LE-002

Anhang 1

X09251	-	045040	-	4,5 mm	40 mm	26 mm	2,7 mm	3,2 mm	2,0 mm
X09251	-	045045	-	4,5 mm	45 mm	31 mm	2,7 mm	3,2 mm	2,0 mm
X09251	-	045050	-	4,5 mm	50 mm	31 mm	2,7 mm	3,2 mm	2,0 mm
X09251	-	045060	-	4,5 mm	60 mm	36 mm	2,7 mm	3,2 mm	2,0 mm
X09251	-	045070	-	4,5 mm	70 mm	42 mm	2,7 mm	3,2 mm	2,0 mm
X09251	-	045080	-	4,5 mm	80 mm	50 mm	2,7 mm	3,2 mm	2,0 mm
X09251	-	050050	-	5,0 mm	50 mm	31 mm	3,1 mm	3,5 mm	2,2 mm
X09251	-	050060	-	5,0 mm	60 mm	36 mm	3,1 mm	3,5 mm	2,2 mm
X09251	-	050070	-	5,0 mm	70 mm	42 mm	3,1 mm	3,5 mm	2,2 mm
X09251	-	050080	-	5,0 mm	80 mm	50 mm	3,1 mm	3,5 mm	2,2 mm
X09251	-	050090	-	5,0 mm	90 mm	60 mm	3,1 mm	3,5 mm	2,2 mm
X09251	-	050100	-	5,0 mm	100 mm	60 mm	3,1 mm	3,5 mm	2,2 mm
X09251	-	050120	-	5,0 mm	120 mm	70 mm	3,1 mm	3,5 mm	2,2 mm
009200	-	030016	-	3,0 mm	16 mm	-	1,9 mm	-	1,4 mm
009200	-	030020	-	3,0 mm	20 mm	-	1,9 mm	-	1,4 mm
009200	-	030025	-	3,0 mm	25 mm	-	1,9 mm	-	1,4 mm
009200	-	030030	-	3,0 mm	30 mm	-	1,9 mm	-	1,4 mm
009200	-	030035	-	3,0 mm	35 mm	-	1,9 mm	-	1,4 mm
009200	-	030040	-	3,0 mm	40 mm	-	1,9 mm	-	1,4 mm
009200	-	030045	-	3,0 mm	45 mm	-	1,9 mm	-	1,4 mm
009200	-	035020	-	3,5 mm	20 mm	-	2,2 mm	-	1,6 mm
009200	-	035025	-	3,5 mm	25 mm	-	2,2 mm	-	1,6 mm
009200	-	035030	-	3,5 mm	30 mm	-	2,2 mm	-	1,6 mm
009200	-	035035	-	3,5 mm	35 mm	-	2,2 mm	-	1,6 mm
009200	-	035040	-	3,5 mm	40 mm	-	2,2 mm	-	1,6 mm
009200	-	035045	-	3,5 mm	45 mm	-	2,2 mm	-	1,6 mm
009200	-	035050	-	3,5 mm	50 mm	-	2,2 mm	-	1,6 mm
009200	-	040020	-	4,0 mm	20 mm	-	2,5 mm	-	1,8 mm
009200	-	040025	-	4,0 mm	25 mm	-	2,5 mm	-	1,8 mm
009200	-	040030	-	4,0 mm	30 mm	-	2,5 mm	-	1,8 mm
009200	-	040035	-	4,0 mm	35 mm	-	2,5 mm	-	1,8 mm
009200	-	040040	-	4,0 mm	40 mm	-	2,5 mm	-	1,8 mm
009200	-	040045	-	4,0 mm	45 mm	-	2,5 mm	-	1,8 mm
009200	-	040050	-	4,0 mm	50 mm	-	2,5 mm	-	1,8 mm
009200	-	040055	-	4,0 mm	55 mm	-	2,5 mm	-	1,8 mm
009200	-	040060	-	4,0 mm	60 mm	-	2,5 mm	-	1,8 mm
009200	-	045025	-	4,5 mm	25 mm	-	2,7 mm	-	2,0 mm
009200	-	045030	-	4,5 mm	30 mm	-	2,7 mm	-	2,0 mm
009200	-	045035	-	4,5 mm	35 mm	-	2,7 mm	-	2,0 mm
009200	-	045040	-	4,5 mm	40 mm	-	2,7 mm	-	2,0 mm
009200	-	045045	-	4,5 mm	45 mm	-	2,7 mm	-	2,0 mm
009200	-	045050	-	4,5 mm	50 mm	-	2,7 mm	-	2,0 mm
009200	-	045055	-	4,5 mm	55 mm	-	2,7 mm	-	2,0 mm
009200	-	045060	-	4,5 mm	60 mm	-	2,7 mm	-	2,0 mm
009200	-	045070	-	4,5 mm	70 mm	-	2,7 mm	-	2,0 mm
009200	-	050025	-	5,0 mm	25 mm	-	3,1 mm	-	2,2 mm
009200	-	050030	-	5,0 mm	30 mm	-	3,1 mm	-	2,2 mm
009200	-	050035	-	5,0 mm	35 mm	-	3,1 mm	-	2,2 mm
009200	-	050040	-	5,0 mm	40 mm	-	3,1 mm	-	2,2 mm
009200	-	050045	-	5,0 mm	45 mm	-	3,1 mm	-	2,2 mm
009200	-	050050	-	5,0 mm	50 mm	-	3,1 mm	-	2,2 mm
009200	-	050055	-	5,0 mm	55 mm	-	3,1 mm	-	2,2 mm
009200	-	050060	-	5,0 mm	60 mm	-	3,1 mm	-	2,2 mm
009200	-	050070	-	5,0 mm	70 mm	-	2,7 mm	-	2,0 mm
009200	-	050080	-	5,0 mm	80 mm	-	3,1 mm	-	2,2 mm
009200	-	060030	-	6,0 mm	60 mm	-	3,7 mm	-	2,6 mm
009200	-	060035	-	6,0 mm	35 mm	-	3,7 mm	-	2,6 mm
009200	-	060040	-	6,0 mm	40 mm	-	3,7 mm	-	2,6 mm

Leistungserklärung Nr. LE-002

Anhang 1

009200	----	-	060045	----	-	6,0 mm	45 mm	-	3,7 mm	-	2,6 mm
009200	----	-	060050	----	-	6,0 mm	50 mm	-	3,7 mm	-	2,6 mm
009200	----	-	060060	----	-	6,0 mm	60 mm	-	3,7 mm	-	2,6 mm
009200	----	-	060070	----	-	6,0 mm	70 mm	-	3,7 mm	-	2,6 mm
009221	----	-	030030	----	-	3,0 mm	30 mm	21 mm	1,9 mm	2,2 mm	1,4 mm
009221	----	-	030035	----	-	3,0 mm	35 mm	21 mm	1,9 mm	2,2 mm	1,4 mm
009221	----	-	030040	----	-	3,0 mm	40 mm	26 mm	1,9 mm	2,2 mm	1,4 mm
009221	----	-	030045	----	-	3,0 mm	45 mm	31 mm	1,9 mm	2,2 mm	1,4 mm
009221	----	-	035025	----	-	3,5 mm	25 mm	16 mm	2,2 mm	2,6 mm	1,6 mm
009221	----	-	035030	----	-	3,5 mm	30 mm	21 mm	2,2 mm	2,6 mm	1,6 mm
009221	----	-	035035	----	-	3,5 mm	35 mm	21 mm	2,2 mm	2,6 mm	1,6 mm
009221	----	-	035040	----	-	3,5 mm	40 mm	26 mm	2,2 mm	2,6 mm	1,6 mm
009221	----	-	035045	----	-	3,5 mm	45 mm	31 mm	2,2 mm	2,6 mm	1,6 mm
009221	----	-	035050	----	-	3,5 mm	50 mm	31 mm	2,2 mm	2,6 mm	1,6 mm
009221	----	-	040030	----	-	4,0 mm	30 mm	21 mm	2,5 mm	2,8 mm	1,8 mm
009221	----	-	040035	----	-	4,0 mm	35 mm	21 mm	2,5 mm	2,8 mm	1,8 mm
009221	----	-	040040	----	-	4,0 mm	40 mm	26 mm	2,5 mm	2,8 mm	1,8 mm
009221	----	-	040045	----	-	4,0 mm	45 mm	31 mm	2,5 mm	2,8 mm	1,8 mm
009221	----	-	040050	----	-	4,0 mm	50 mm	31 mm	2,5 mm	2,8 mm	1,8 mm
009221	----	-	040060	----	-	4,0 mm	60 mm	36 mm	2,5 mm	2,8 mm	1,8 mm
009221	----	-	040070	----	-	4,0 mm	70 mm	42 mm	2,5 mm	2,8 mm	1,8 mm
009221	----	-	045030	----	-	4,5 mm	30 mm	21 mm	2,7 mm	3,2 mm	2,0 mm
009221	----	-	045035	----	-	4,5 mm	35 mm	21 mm	2,7 mm	3,2 mm	2,0 mm
009221	----	-	045040	----	-	4,5 mm	40 mm	26 mm	2,7 mm	3,2 mm	2,0 mm
009221	----	-	045045	----	-	4,5 mm	45 mm	31 mm	2,7 mm	3,2 mm	2,0 mm
009221	----	-	045050	----	-	4,5 mm	50 mm	31 mm	2,7 mm	3,2 mm	2,0 mm
009221	----	-	045060	----	-	4,5 mm	60 mm	36 mm	2,7 mm	3,2 mm	2,0 mm
009221	----	-	045070	----	-	4,5 mm	70 mm	42 mm	2,7 mm	3,2 mm	2,0 mm
009221	----	-	045080	----	-	4,5 mm	80 mm	50 mm	2,7 mm	3,2 mm	2,0 mm
009221	----	-	050040	----	-	5,0 mm	40 mm	26 mm	3,2 mm	3,5 mm	2,2 mm
009221	----	-	050045	----	-	5,0 mm	45 mm	31 mm	3,2 mm	3,5 mm	2,2 mm
009221	----	-	050050	----	-	5,0 mm	50 mm	31 mm	3,2 mm	3,5 mm	2,2 mm
009221	----	-	050060	----	-	5,0 mm	60 mm	36 mm	3,2 mm	3,5 mm	2,2 mm
009221	----	-	050070	----	-	5,0 mm	70 mm	42 mm	3,2 mm	3,5 mm	2,2 mm
009221	----	-	050080	----	-	5,0 mm	80 mm	50 mm	3,2 mm	3,5 mm	2,2 mm
009221	----	-	050090	----	-	5,0 mm	90 mm	60 mm	3,2 mm	3,5 mm	2,2 mm
009221	----	-	050100	----	-	5,0 mm	100 mm	60 mm	3,2 mm	3,5 mm	2,2 mm
009221	----	-	050120	----	-	5,0 mm	120 mm	70 mm	3,2 mm	3,5 mm	2,2 mm
009221	----	-	060060	----	-	6,0 mm	60 mm	36 mm	3,7 mm	4,4 mm	2,6 mm
009221	----	-	060070	----	-	6,0 mm	70 mm	42 mm	3,7 mm	4,4 mm	2,6 mm
009221	----	-	060080	----	-	6,0 mm	80 mm	50 mm	3,7 mm	4,4 mm	2,6 mm
009221	----	-	060090	----	-	6,0 mm	90 mm	60 mm	3,7 mm	4,4 mm	2,6 mm
009221	----	-	060100	----	-	6,0 mm	100 mm	60 mm	3,7 mm	4,4 mm	2,6 mm
009221	----	-	060110	----	-	6,0 mm	110 mm	70 mm	3,7 mm	4,4 mm	2,6 mm
009221	----	-	060120	----	-	6,0 mm	120 mm	70 mm	3,7 mm	4,4 mm	2,6 mm
009221	----	-	060130	----	-	6,0 mm	130 mm	70 mm	3,7 mm	4,4 mm	2,6 mm
009221	----	-	060140	----	-	6,0 mm	140 mm	70 mm	3,7 mm	4,4 mm	2,6 mm
009221	----	-	060150	----	-	6,0 mm	150 mm	70 mm	3,7 mm	4,4 mm	2,6 mm
009221	----	-	060160	----	-	6,0 mm	160 mm	70 mm	3,7 mm	4,4 mm	2,6 mm
009221	----	-	060180	----	-	6,0 mm	180 mm	70 mm	3,7 mm	4,4 mm	2,6 mm
009221	----	-	060200	----	-	6,0 mm	200 mm	80 mm	3,7 mm	4,4 mm	2,6 mm
009221	----	-	060220	----	-	6,0 mm	220 mm	80 mm	3,7 mm	4,4 mm	2,6 mm
009221	----	-	060240	----	-	6,0 mm	240 mm	80 mm	3,7 mm	4,4 mm	2,6 mm

Leistungserklärung Nr. LE-002

Anhang 1

R2/HBS Senkkopf Holzbauschraube (Kohlenstoffstahl) Ø 6,0mm - 10,0mm; L= 40mm - 600mm

Artikelnummer	d	L	lg	d1	ds	p
R09264 - 060040	6,0 mm	40 mm	-	3,9 mm	4,7 mm	3,6 mm
R09264 - 060060	6,0 mm	60 mm	-	3,9 mm	4,7 mm	3,6 mm
R09264 - 060080	6,0 mm	80 mm	50 mm	3,9 mm	4,7 mm	3,6 mm
R09264 - 060100	6,0 mm	100 mm	60 mm	3,9 mm	4,7 mm	3,6 mm
R09264 - 060120	6,0 mm	120 mm	70 mm	3,9 mm	4,7 mm	3,6 mm
R09264 - 060140	6,0 mm	140 mm	70 mm	3,9 mm	4,7 mm	3,6 mm
R09264 - 060160	6,0 mm	160 mm	70 mm	3,9 mm	4,7 mm	3,6 mm
R09264 - 060180	6,0 mm	180 mm	70 mm	3,9 mm	4,7 mm	3,6 mm
R09264 - 060200	6,0 mm	200 mm	80 mm	3,9 mm	4,7 mm	3,6 mm
R09264 - 060220	6,0 mm	220 mm	80 mm	3,9 mm	4,7 mm	3,6 mm
R09264 - 060240	6,0 mm	240 mm	80 mm	3,9 mm	4,7 mm	3,6 mm
R09264 - 060260	6,0 mm	260 mm	80 mm	3,9 mm	4,7 mm	3,6 mm
R09264 - 060280	6,0 mm	280 mm	80 mm	3,9 mm	4,7 mm	3,6 mm
R09264 - 060300	6,0 mm	300 mm	80 mm	3,9 mm	4,7 mm	3,6 mm
R09264 - 080080	8,0 mm	80 mm	60 mm	5,3 mm	5,8 mm	5,5 mm
R09264 - 080100	8,0 mm	100 mm	60 mm	5,3 mm	5,8 mm	5,5 mm
R09264 - 080120	8,0 mm	120 mm	60 mm	5,3 mm	5,8 mm	5,5 mm
R09264 - 080140	8,0 mm	140 mm	80 mm	5,3 mm	5,8 mm	5,5 mm
R09264 - 080160	8,0 mm	160 mm	80 mm	5,3 mm	5,8 mm	5,5 mm
R09264 - 080180	8,0 mm	180 mm	80 mm	5,3 mm	5,8 mm	5,5 mm
R09264 - 080200	8,0 mm	200 mm	100 mm	5,3 mm	5,8 mm	5,5 mm
R09264 - 080220	8,0 mm	220 mm	100 mm	5,3 mm	5,8 mm	5,5 mm
R09264 - 080240	8,0 mm	240 mm	100 mm	5,3 mm	5,8 mm	5,5 mm
R09264 - 080260	8,0 mm	260 mm	100 mm	5,3 mm	5,8 mm	5,5 mm
R09264 - 080280	8,0 mm	280 mm	100 mm	5,3 mm	5,8 mm	5,5 mm
R09264 - 080300	8,0 mm	300 mm	100 mm	5,3 mm	5,8 mm	5,5 mm
R09264 - 080320	8,0 mm	320 mm	100 mm	5,3 mm	5,8 mm	5,5 mm
R09264 - 080340	8,0 mm	340 mm	100 mm	5,3 mm	5,8 mm	5,5 mm
R09264 - 080360	8,0 mm	360 mm	100 mm	5,3 mm	5,8 mm	5,5 mm
R09264 - 080380	8,0 mm	380 mm	100 mm	5,3 mm	5,8 mm	5,5 mm
R09264 - 080400	8,0 mm	400 mm	100 mm	5,3 mm	5,8 mm	5,5 mm
R09264 - 080420	8,0 mm	420 mm	100 mm	5,3 mm	5,8 mm	5,5 mm
R09264 - 080440	8,0 mm	440 mm	100 mm	5,3 mm	5,8 mm	5,5 mm
R09264 - 080460	8,0 mm	460 mm	100 mm	5,3 mm	5,8 mm	5,5 mm
R09264 - 080480	8,0 mm	480 mm	100 mm	5,3 mm	5,8 mm	5,5 mm
R09264 - 080500	8,0 mm	500 mm	100 mm	5,3 mm	5,8 mm	5,5 mm
R09264 - 080550	8,0 mm	550 mm	100 mm	5,3 mm	5,8 mm	5,5 mm
R09264 - 080600	8,0 mm	600 mm	100 mm	5,3 mm	5,8 mm	5,5 mm
R09264 - 100080	10,0 mm	80 mm	60 mm	6,3 mm	7,0 mm	6,6 mm
R09264 - 100100	10,0 mm	100 mm	60 mm	6,3 mm	7,0 mm	6,6 mm
R09264 - 100120	10,0 mm	120 mm	60 mm	6,3 mm	7,0 mm	6,6 mm
R09264 - 100140	10,0 mm	140 mm	80 mm	6,3 mm	7,0 mm	6,6 mm
R09264 - 100160	10,0 mm	160 mm	80 mm	6,3 mm	7,0 mm	6,6 mm
R09264 - 100180	10,0 mm	180 mm	80 mm	6,3 mm	7,0 mm	6,6 mm
R09264 - 100200	10,0 mm	200 mm	100 mm	6,3 mm	7,0 mm	6,6 mm
R09264 - 100220	10,0 mm	220 mm	100 mm	6,3 mm	7,0 mm	6,6 mm
R09264 - 100240	10,0 mm	240 mm	100 mm	6,3 mm	7,0 mm	6,6 mm
R09264 - 100260	10,0 mm	260 mm	100 mm	6,3 mm	7,0 mm	6,6 mm
R09264 - 100280	10,0 mm	280 mm	100 mm	6,3 mm	7,0 mm	6,6 mm
R09264 - 100300	10,0 mm	300 mm	100 mm	6,3 mm	7,0 mm	6,6 mm
R09264 - 100320	10,0 mm	320 mm	100 mm	6,3 mm	7,0 mm	6,6 mm
R09264 - 100340	10,0 mm	340 mm	100 mm	6,3 mm	7,0 mm	6,6 mm
R09264 - 100360	10,0 mm	360 mm	100 mm	6,3 mm	7,0 mm	6,6 mm
R09264 - 100380	10,0 mm	380 mm	100 mm	6,3 mm	7,0 mm	6,6 mm
R09264 - 100400	10,0 mm	400 mm	100 mm	6,3 mm	7,0 mm	6,6 mm
X09264 - 100080	10,0 mm	80 mm	60 mm	6,3 mm	7,0 mm	6,6 mm

Leistungserklärung Nr. LE-002

Anhang 1

X09264	-	100100	-	10,0 mm	100 mm	60 mm	6,3 mm	7,0 mm	6,6 mm
X09264	-	100120	-	10,0 mm	120 mm	60 mm	6,3 mm	7,0 mm	6,6 mm
X09264	-	100140	-	10,0 mm	140 mm	80 mm	6,3 mm	7,0 mm	6,6 mm
X09264	-	100160	-	10,0 mm	160 mm	80 mm	6,3 mm	7,0 mm	6,6 mm
X09264	-	100180	-	10,0 mm	180 mm	80 mm	6,3 mm	7,0 mm	6,6 mm
X09264	-	100200	-	10,0 mm	200 mm	100 mm	6,3 mm	7,0 mm	6,6 mm
X09264	-	100220	-	10,0 mm	220 mm	100 mm	6,3 mm	7,0 mm	6,6 mm
X09264	-	100240	-	10,0 mm	240 mm	100 mm	6,3 mm	7,0 mm	6,6 mm
X09264	-	100260	-	10,0 mm	260 mm	100 mm	6,3 mm	7,0 mm	6,6 mm
X09264	-	100280	-	10,0 mm	280 mm	100 mm	6,3 mm	7,0 mm	6,6 mm
X09264	-	100300	-	10,0 mm	300 mm	100 mm	6,3 mm	7,0 mm	6,6 mm
X09264	-	100320	-	10,0 mm	320 mm	100 mm	6,3 mm	7,0 mm	6,6 mm
X09264	-	100340	-	10,0 mm	340 mm	100 mm	6,3 mm	7,0 mm	6,6 mm
X09264	-	100360	-	10,0 mm	360 mm	100 mm	6,3 mm	7,0 mm	6,6 mm
X09264	-	100380	-	10,0 mm	380 mm	100 mm	6,3 mm	7,0 mm	6,6 mm
X09264	-	100400	-	10,0 mm	400 mm	100 mm	6,3 mm	7,0 mm	6,6 mm
X09264	-	100420	-	10,0 mm	420 mm	100 mm	6,3 mm	7,0 mm	6,6 mm
X09264	-	100440	-	10,0 mm	440 mm	100 mm	6,3 mm	7,0 mm	6,6 mm
X09264	-	100460	-	10,0 mm	460 mm	100 mm	6,3 mm	7,0 mm	6,6 mm
X09264	-	100480	-	10,0 mm	480 mm	100 mm	6,3 mm	7,0 mm	6,6 mm
X09264	-	100500	-	10,0 mm	500 mm	100 mm	6,3 mm	7,0 mm	6,6 mm
X09264	-	100550	-	10,0 mm	550 mm	100 mm	6,3 mm	7,0 mm	6,6 mm
X09264	-	100600	-	10,0 mm	600 mm	100 mm	6,3 mm	7,0 mm	6,6 mm

R2/HBS/TKS Tellerkopf Holzbauschraube (Kohlenstoffstahl) Ø 6,0mm - 10,0mm; L= 40mm - 600mm

Artikelnummer	d	L	lg	d1	ds	p			
R09292	-	040040	-	4,0 mm	40 mm	26 mm	2,6 mm	2,8 mm	1,8 mm
R09292	-	040050	-	4,0 mm	50 mm	31 mm	2,6 mm	2,8 mm	1,8 mm
R09292	-	040060	-	4,0 mm	60 mm	36 mm	2,6 mm	2,8 mm	1,8 mm
R09292	-	045050	-	4,5 mm	50 mm	31 mm	2,8 mm	3,2 mm	2,0 mm
R09292	-	045060	-	4,5 mm	60 mm	36 mm	2,8 mm	3,2 mm	2,0 mm
R09292	-	045070	-	5,0 mm	70 mm	42 mm	2,8 mm	3,2 mm	2,0 mm
R09292	-	050050	-	5,0 mm	50 mm	31 mm	3,2 mm	3,5 mm	2,2 mm
R09292	-	050060	-	5,0 mm	60 mm	36 mm	3,2 mm	3,5 mm	2,2 mm
R09292	-	050070	-	5,0 mm	70 mm	42 mm	3,2 mm	3,5 mm	2,2 mm
R09292	-	050080	-	5,0 mm	80 mm	50 mm	3,2 mm	3,5 mm	2,2 mm
R09292	-	050100	-	5,0 mm	100 mm	60 mm	3,2 mm	3,5 mm	2,2 mm
R09292	-	060030	-	6,0 mm	30 mm	-	3,9 mm	-	3,6 mm
R09292	-	060035	-	6,0 mm	35 mm	-	3,9 mm	-	3,6 mm
R09292	-	060040	-	6,0 mm	40 mm	-	3,9 mm	-	3,6 mm
R09292	-	060050	-	6,0 mm	50 mm	-	3,9 mm	-	3,6 mm
R09292	-	060060	-	6,0 mm	60 mm	-	3,9 mm	-	3,6 mm
R09292	-	060070	-	6,0 mm	70 mm	-	3,9 mm	-	3,6 mm
309292	-	060080	-	6,0 mm	80 mm	-	3,9 mm	-	6,5 mm
R09292	-	060080	-	6,0 mm	80 mm	50 mm	3,9 mm	4,7 mm	3,6 mm
R09292	-	060090	-	6,0 mm	90 mm	50 mm	3,9 mm	4,7 mm	3,6 mm
R09292	-	060100	-	6,0 mm	100 mm	60 mm	3,9 mm	4,7 mm	3,6 mm
R09292	-	060110	-	6,0 mm	110 mm	70 mm	3,9 mm	4,7 mm	3,6 mm
R09292	-	060120	-	6,0 mm	120 mm	70 mm	3,9 mm	4,7 mm	3,6 mm
R09292	-	060130	-	6,0 mm	130 mm	70 mm	3,9 mm	4,7 mm	3,6 mm
R09292	-	060140	-	6,0 mm	140 mm	70 mm	3,9 mm	4,7 mm	3,6 mm
R09292	-	060150	-	6,0 mm	150 mm	70 mm	3,9 mm	4,7 mm	3,6 mm
R09292	-	060160	-	6,0 mm	160 mm	70 mm	3,9 mm	4,7 mm	3,6 mm
R09292	-	060180	-	6,0 mm	180 mm	70 mm	3,9 mm	4,7 mm	3,6 mm
R09292	-	060200	-	6,0 mm	200 mm	80 mm	3,9 mm	4,7 mm	3,6 mm
R09292	-	060220	-	6,0 mm	220 mm	80 mm	3,9 mm	4,7 mm	3,6 mm
R09292	-	060240	-	6,0 mm	240 mm	80 mm	3,9 mm	4,7 mm	3,6 mm
R09292	-	060260	-	6,0 mm	260 mm	80 mm	3,9 mm	4,7 mm	3,6 mm

Leistungserklärung Nr. LE-002

Anhang 1

R09292	-	060280	-	6,0 mm	280 mm	80 mm	3,9 mm	4,7 mm	3,6 mm
R09292	-	060300	-	6,0 mm	300 mm	80 mm	3,9 mm	4,7 mm	3,6 mm
R09292	-	080060	-	8,0 mm	60 mm	-	5,3 mm	-	3,6 mm
R09292	-	080080	-	8,0 mm	80 mm	60 mm	5,3 mm	5,8 mm	5,5 mm
R09292	-	080100	-	8,0 mm	100 mm	60 mm	5,3 mm	5,8 mm	5,5 mm
R09292	-	080120	-	8,0 mm	120 mm	60 mm	5,3 mm	5,8 mm	5,5 mm
R09292	-	080130	-	8,0 mm	130 mm	80 mm	5,3 mm	5,8 mm	5,5 mm
R09292	-	080140	-	8,0 mm	140 mm	80 mm	5,3 mm	5,8 mm	5,5 mm
R09292	-	080160	-	8,0 mm	160 mm	80 mm	5,3 mm	5,8 mm	5,5 mm
R09292	-	080180	-	8,0 mm	180 mm	80 mm	5,3 mm	5,8 mm	5,5 mm
R09292	-	080200	-	8,0 mm	200 mm	100 mm	5,3 mm	5,8 mm	5,5 mm
R09292	-	080220	-	8,0 mm	220 mm	100 mm	5,3 mm	5,8 mm	5,5 mm
R09292	-	080240	-	8,0 mm	240 mm	100 mm	5,3 mm	5,8 mm	5,5 mm
R09292	-	080260	-	8,0 mm	260 mm	100 mm	5,3 mm	5,8 mm	5,5 mm
R09292	-	080280	-	8,0 mm	280 mm	100 mm	5,3 mm	5,8 mm	5,5 mm
R09292	-	080300	-	8,0 mm	300 mm	100 mm	5,3 mm	5,8 mm	5,5 mm
R09292	-	080320	-	8,0 mm	320 mm	100 mm	5,3 mm	5,8 mm	5,5 mm
R09292	-	080340	-	8,0 mm	340 mm	100 mm	5,3 mm	5,8 mm	5,5 mm
R09292	-	080360	-	8,0 mm	360 mm	100 mm	5,3 mm	5,8 mm	5,5 mm
R09292	-	080380	-	8,0 mm	380 mm	100 mm	5,3 mm	5,8 mm	5,5 mm
R09292	-	080400	-	8,0 mm	400 mm	100 mm	5,3 mm	5,8 mm	5,5 mm
R09292	-	080420	-	8,0 mm	420 mm	100 mm	5,3 mm	5,8 mm	5,5 mm
R09292	-	080440	-	8,0 mm	440 mm	100 mm	5,3 mm	5,8 mm	5,5 mm
R09292	-	080460	-	8,0 mm	460 mm	100 mm	5,3 mm	5,8 mm	5,5 mm
R09292	-	080480	-	8,0 mm	480 mm	100 mm	5,3 mm	5,8 mm	5,5 mm
R09292	-	080500	-	8,0 mm	500 mm	100 mm	5,3 mm	5,8 mm	5,5 mm
R09292	-	080550	-	8,0 mm	550 mm	100 mm	5,3 mm	5,8 mm	5,5 mm
R09292	-	080600	-	8,0 mm	600 mm	100 mm	5,3 mm	5,8 mm	5,5 mm
R09292	-	100080	-	10,0 mm	80 mm	60 mm	6,3 mm	7,0 mm	6,6 mm
R09292	-	100100	-	10,0 mm	100 mm	60 mm	6,3 mm	7,0 mm	6,6 mm
R09292	-	100120	-	10,0 mm	120 mm	60 mm	6,3 mm	7,0 mm	6,6 mm
R09292	-	100140	-	10,0 mm	140 mm	80 mm	6,3 mm	7,0 mm	6,6 mm
R09292	-	100160	-	10,0 mm	160 mm	80 mm	6,3 mm	7,0 mm	6,6 mm
R09292	-	100180	-	10,0 mm	180 mm	80 mm	6,3 mm	7,0 mm	6,6 mm
R09292	-	100200	-	10,0 mm	200 mm	100 mm	6,3 mm	7,0 mm	6,6 mm
R09292	-	100220	-	10,0 mm	220 mm	100 mm	6,3 mm	7,0 mm	6,6 mm
R09292	-	100240	-	10,0 mm	240 mm	100 mm	6,3 mm	7,0 mm	6,6 mm
R09292	-	100260	-	10,0 mm	260 mm	100 mm	6,3 mm	7,0 mm	6,6 mm
R09292	-	100280	-	10,0 mm	280 mm	100 mm	6,3 mm	7,0 mm	6,6 mm
R09292	-	100300	-	10,0 mm	300 mm	100 mm	6,3 mm	7,0 mm	6,6 mm
R09292	-	100320	-	10,0 mm	320 mm	100 mm	6,3 mm	7,0 mm	6,6 mm
R09292	-	100340	-	10,0 mm	340 mm	100 mm	6,3 mm	7,0 mm	6,6 mm
R09292	-	100360	-	10,0 mm	360 mm	100 mm	6,3 mm	7,0 mm	6,6 mm
R09292	-	100380	-	10,0 mm	380 mm	100 mm	6,3 mm	7,0 mm	6,6 mm
R09292	-	100400	-	10,0 mm	400 mm	100 mm	6,3 mm	7,0 mm	6,6 mm
R09292	-	100450	-	10,0 mm	450 mm	100 mm	6,3 mm	7,0 mm	6,6 mm
R09292	-	100500	-	10,0 mm	500 mm	100 mm	6,3 mm	7,0 mm	6,6 mm
X09292	-	100080	-	10,0 mm	80 mm	100 mm	6,3 mm	7,0 mm	6,6 mm
X09292	-	100100	-	10,0 mm	100 mm	100 mm	6,3 mm	7,0 mm	6,6 mm
X09292	-	100120	-	10,0 mm	120 mm	100 mm	6,3 mm	7,0 mm	6,6 mm
X09292	-	100140	-	10,0 mm	140 mm	100 mm	6,3 mm	7,0 mm	6,6 mm
X09292	-	100160	-	10,0 mm	160 mm	100 mm	6,3 mm	7,0 mm	6,6 mm
X09292	-	100180	-	10,0 mm	180 mm	100 mm	6,3 mm	7,0 mm	6,6 mm
X09292	-	100200	-	10,0 mm	200 mm	100 mm	6,3 mm	7,0 mm	6,6 mm
X09292	-	100220	-	10,0 mm	220 mm	100 mm	6,3 mm	7,0 mm	6,6 mm
X09292	-	100240	-	10,0 mm	240 mm	100 mm	6,3 mm	7,0 mm	6,6 mm
X09292	-	100260	-	10,0 mm	260 mm	100 mm	6,3 mm	7,0 mm	6,6 mm
X09292	-	100280	-	10,0 mm	280 mm	100 mm	6,3 mm	7,0 mm	6,6 mm
X09292	-	100300	-	10,0 mm	300 mm	100 mm	6,3 mm	7,0 mm	6,6 mm
X09292	-	100320	-	10,0 mm	320 mm	100 mm	6,3 mm	7,0 mm	6,6 mm

Leistungserklärung Nr. LE-002

Anhang 1

X09292	-	100340	-	10,0 mm	340 mm	100 mm	6,3 mm	7,0 mm	6,6 mm
X09292	-	100360	-	10,0 mm	360 mm	100 mm	6,3 mm	7,0 mm	6,6 mm
X09292	-	100380	-	10,0 mm	380 mm	100 mm	6,3 mm	7,0 mm	6,6 mm
X09292	-	100400	-	10,0 mm	400 mm	100 mm	6,3 mm	7,0 mm	6,6 mm
X09292	-	100420	-	10,0 mm	420 mm	100 mm	6,3 mm	7,0 mm	6,6 mm
X09292	-	100440	-	10,0 mm	440 mm	100 mm	6,3 mm	7,0 mm	6,6 mm
X09292	-	100450	-	10,0 mm	450 mm	100 mm	6,3 mm	7,0 mm	6,6 mm
X09292	-	100460	-	10,0 mm	460 mm	100 mm	6,3 mm	7,0 mm	6,6 mm
X09292	-	100480	-	10,0 mm	480 mm	100 mm	6,3 mm	7,0 mm	6,6 mm
X09292	-	100500	-	10,0 mm	500 mm	100 mm	6,3 mm	7,0 mm	6,6 mm
X09292	-	100550	-	10,0 mm	550 mm	100 mm	6,3 mm	7,0 mm	6,6 mm
X09292	-	100600	-	10,0 mm	600 mm	100 mm	6,3 mm	7,0 mm	6,6 mm

HBS-6-kant Holzbauschraube (Kohlenstoffstahl) Ø 8,0mm - 12,0mm; L= 60mm - 300mm

Artikelnummer	d	L	lg	d1	ds	p
ROT571	8,0 mm	60 mm	-	5,3 mm	-	5,5 mm
ROT571	10,0 mm	80 mm	-	6,3 mm	-	6,6 mm
ROT571	12,0 mm	100 mm	-	7,3 mm	-	6,8 mm

HBS-6-kant Holzbauschraube (Kohlenstoffstahl) Ø 8,0mm - 12,0mm; L= 60mm - 300mm

Artikelnummer	d	L	lg	d1	ds	p
ROT572	8,0 mm	60 mm	-	5,3 mm	5,8 mm	5,5 mm
ROT572	8,0 mm	80 mm	60 mm	5,3 mm	5,8 mm	5,5 mm
ROT572	8,0 mm	100 mm	60 mm	5,3 mm	5,8 mm	5,5 mm
ROT572	8,0 mm	120 mm	60 mm	5,3 mm	5,8 mm	5,5 mm
ROT572	8,0 mm	130 mm	80 mm	5,3 mm	5,8 mm	5,5 mm
ROT572	8,0 mm	140 mm	80 mm	5,3 mm	5,8 mm	5,5 mm
ROT572	8,0 mm	160 mm	80 mm	5,3 mm	5,8 mm	5,5 mm
ROT572	8,0 mm	180 mm	80 mm	5,3 mm	5,8 mm	5,5 mm
ROT572	8,0 mm	200 mm	100 mm	5,3 mm	5,8 mm	5,5 mm
ROT572	8,0 mm	220 mm	100 mm	5,3 mm	5,8 mm	5,5 mm
ROT572	8,0 mm	240 mm	100 mm	5,3 mm	5,8 mm	5,5 mm
ROT572	8,0 mm	260 mm	100 mm	5,3 mm	5,8 mm	5,5 mm
ROT572	8,0 mm	280 mm	100 mm	5,3 mm	5,8 mm	5,5 mm
ROT572	8,0 mm	300 mm	100 mm	5,3 mm	5,8 mm	5,5 mm
ROT572	10,0 mm	80 mm	60 mm	6,3 mm	7,0 mm	6,6 mm
ROT572	10,0 mm	100 mm	60 mm	6,3 mm	7,0 mm	6,6 mm
ROT572	10,0 mm	120 mm	60 mm	6,3 mm	7,0 mm	6,6 mm
ROT572	10,0 mm	140 mm	80 mm	6,3 mm	7,0 mm	6,6 mm
ROT572	10,0 mm	160 mm	80 mm	6,3 mm	7,0 mm	6,6 mm
ROT572	10,0 mm	180 mm	80 mm	6,3 mm	7,0 mm	6,6 mm
ROT572	10,0 mm	200 mm	100 mm	6,3 mm	7,0 mm	6,6 mm
ROT572	10,0 mm	220 mm	100 mm	6,3 mm	7,0 mm	6,6 mm
ROT572	10,0 mm	240 mm	100 mm	6,3 mm	7,0 mm	6,6 mm
ROT572	10,0 mm	260 mm	100 mm	6,3 mm	7,0 mm	6,6 mm
ROT572	10,0 mm	280 mm	100 mm	6,3 mm	7,0 mm	6,6 mm
ROT572	10,0 mm	300 mm	100 mm	6,3 mm	7,0 mm	6,6 mm
ROT572	12,0 mm	100 mm	60 mm	7,3 mm	8,2 mm	6,8 mm
ROT572	12,0 mm	120 mm	60 mm	7,3 mm	8,2 mm	6,8 mm
ROT572	12,0 mm	140 mm	80 mm	7,3 mm	8,2 mm	6,8 mm
ROT572	12,0 mm	160 mm	80 mm	7,3 mm	8,2 mm	6,8 mm
ROT572	12,0 mm	180 mm	80 mm	7,3 mm	8,2 mm	6,8 mm
ROT572	12,0 mm	200 mm	80 mm	7,3 mm	8,2 mm	6,8 mm
ROT572	12,0 mm	220 mm	80 mm	7,3 mm	8,2 mm	6,8 mm
ROT572	12,0 mm	240 mm	80 mm	7,3 mm	8,2 mm	6,8 mm
ROT572	12,0 mm	260 mm	80 mm	7,3 mm	8,2 mm	6,8 mm
ROT572	12,0 mm	280 mm	80 mm	7,3 mm	8,2 mm	6,8 mm
ROT572	12,0 mm	300 mm	80 mm	7,3 mm	8,2 mm	6,8 mm

Leistungserklärung Nr. LE-002

Anhang 1

STRONGI® Holzbauschraube (Kohlenstoffstahl) Ø 7,0mm - 8,0mm; L= 40mm - 300mm

Artikelnummer	d	L	lg	d1	ds	p
009252 - 070040	7,0 mm	40 mm	-	4,3 mm	5,0 mm	3,3 mm
009252 - 070050	7,0 mm	50 mm	-	4,3 mm	5,0 mm	3,3 mm
009252 - 070060	7,0 mm	60 mm	40 mm	4,3 mm	5,0 mm	3,3 mm
009252 - 070080	7,0 mm	80 mm	53 mm	4,3 mm	5,0 mm	3,3 mm
009252 - 070090	7,0 mm	90 mm	60 mm	4,3 mm	5,0 mm	3,3 mm
009252 - 070100	7,0 mm	100 mm	66 mm	4,3 mm	5,0 mm	3,3 mm
009252 - 070120	7,0 mm	120 mm	80 mm	4,3 mm	5,0 mm	3,3 mm
009252 - 070140	7,0 mm	140 mm	93 mm	4,3 mm	5,0 mm	3,3 mm
009252 - 070160	7,0 mm	160 mm	100 mm	4,3 mm	5,0 mm	3,3 mm
009252 - 080180	8,0 mm	180 mm	112 mm	4,9 mm	5,6 mm	3,5 mm
009252 - 080200	8,0 mm	200 mm	112 mm	4,9 mm	5,6 mm	3,5 mm
009252 - 080220	8,0 mm	220 mm	112 mm	4,9 mm	5,6 mm	3,5 mm
009252 - 080240	8,0 mm	240 mm	112 mm	4,9 mm	5,6 mm	3,5 mm
009252 - 080260	8,0 mm	260 mm	130 mm	4,9 mm	5,6 mm	3,5 mm
009252 - 080280	8,0 mm	280 mm	130 mm	4,9 mm	5,6 mm	3,5 mm
009252 - 080300	8,0 mm	300 mm	150 mm	4,9 mm	5,6 mm	3,5 mm

FPS Fassadenplattenschraube (Kohlenstoffstahl) Ø 4,2mm - 5,5mm; L= 32mm - 60mm

Artikelnummer	d	L	lg	d1	ds	p
000812 - 042032	4,2 (4,5) mm	32 mm	26 mm	2,5 mm	3,1 mm	1,9 mm
000812 - 055025	5,5 mm	25 mm	19 mm	3,5 mm	4,1 mm	2,4 mm
000812 - 055035	5,5 mm	35 mm	24 mm	3,5 mm	4,1 mm	2,4 mm
000812 - 055045	5,5 mm	45 mm	30 mm	3,5 mm	4,1 mm	2,4 mm
000812 - 055055	5,5 mm	55 mm	37 mm	3,5 mm	4,1 mm	2,4 mm
000812 - 055060	5,5 mm	60 mm	42 mm	3,5 mm	4,1 mm	2,4 mm

Eine vom Bund und den Ländern gemeinsam
getragene Anstalt des öffentlichen Rechts

Europäische Technische
Bewertungsstelle für Bauprodukte



Europäische Technische Bewertung

ETA-11/0106
vom 11. September 2024

Allgemeiner Teil

Technische Bewertungsstelle, die die Europäische Technische Bewertung ausstellt

Handelsname des Bauprodukts

Produktfamilie,
zu der das Bauprodukt gehört

Hersteller

Herstellungsbetrieb

Diese Europäische Technische Bewertung enthält

Diese Europäische Technische Bewertung wird ausgestellt gemäß der Verordnung (EU) Nr. 305/2011, auf der Grundlage von

Diese Fassung ersetzt

Deutsches Institut für Bautechnik

REISSER Schrauben

Schrauben als Holzverbindungsmittel

REISSER-Schraubentechnik GmbH
Fritz-Müller-Straße 10
74653 Ingelfingen-Criesbach
DEUTSCHLAND

C1230, M1222, D1030, W1239, O1209, V1430, O1603,
E1702, F1703, J0205, P1901, P1902, P1903, P1904,
P1905, W1243

49 Seiten, davon 5 Anhänge, die fester Bestandteil dieser Bewertung sind.

EAD 130118-01-0603

ETA-11/0106 vom 13. September 2022

Die Europäische Technische Bewertung wird von der Technischen Bewertungsstelle in ihrer Amtssprache ausgestellt. Übersetzungen dieser Europäischen Technischen Bewertung in andere Sprachen müssen dem Original vollständig entsprechen und müssen als solche gekennzeichnet sein.

Diese Europäische Technische Bewertung darf, auch bei elektronischer Übermittlung, nur vollständig und ungekürzt wiedergegeben werden. Nur mit schriftlicher Zustimmung der ausstellenden Technischen Bewertungsstelle kann eine teilweise Wiedergabe erfolgen. Jede teilweise Wiedergabe ist als solche zu kennzeichnen.

Die ausstellende Technische Bewertungsstelle kann diese Europäische Technische Bewertung widerrufen, insbesondere nach Unterrichtung durch die Kommission gemäß Artikel 25 Absatz 3 der Verordnung (EU) Nr. 305/2011.

Besonderer Teil

1 Technische Beschreibung des Produkts

REISSER R 2, RETINOX, DNS, DRIBO, SPARIBO, UHB, Vi-Port, HBS, TKS, STRONGI, HBS Schrauben mit Vollgewinde, Holz-Fassaden-Schrauben, Terrassenschrauben und Fassadenplattenschrauben sind selbstbohrende Schrauben aus speziellem Kohlenstoffstahl oder nichtrostendem Stahl. Schrauben aus Kohlenstoffstahl sind gehärtet. Sie haben eine Korrosionsbeschichtung gemäß Anhang A.2.6. Der Gewindeaußendurchmesser beträgt nicht weniger als 3,0 mm und nicht mehr als 12,0 mm. Die Gesamtlänge der Schrauben liegt zwischen 16 mm und 500 mm. Weitere Abmessungen sind in Anhang 5 angegeben.

Die Vollrosetten für HBS Schrauben bestehen aus Kohlenstoffstahl. Die Abmessungen der Vollrosetten sind in Anhang 5 angegeben.

REISSER Schrauben erreichen einen Biegewinkel von $45/d^{0,7} + 20$, wobei d der Gewindeaußendurchmesser der Schrauben ist.

2 Spezifizierung des Verwendungszwecks gemäß dem anwendbaren Europäischen Bewertungsdokument

Von den Leistungen in Abschnitt 3 kann nur ausgegangen werden, wenn die REISSER Schrauben entsprechend den Angaben und unter den Randbedingungen nach den Anhängen 1 bis 4 verwendet werden.

Die Prüf- und Bewertungsmethoden, die dieser ETA zu Grunde liegen, führen zur Annahme einer Nutzungsdauer der REISSER Schrauben von mindestens 50 Jahren. Die Angabe der Nutzungsdauer kann nicht als Garantie des Herstellers verstanden werden, sondern ist lediglich ein Hilfsmittel zur Auswahl des richtigen Produkts in Bezug auf die angenommene wirtschaftlich angemessene Nutzungsdauer des Bauwerks.

3 Leistung des Produkts und Angabe der Methoden ihrer Bewertung

3.1 Mechanische Festigkeit und Standsicherheit (BWR 1)

Wesentliches Merkmal	Leistung
Abmessungen	Siehe Anhang 5
Charakteristischer Wert des Fließmoments	Siehe Anhang 2
Biegewinkel	Siehe Anhang 2
Charakteristischer Wert des Ausziehparameters	Siehe Anhang 2
Charakteristischer Wert des Kopfdurchziehparameters	Siehe Anhang 2
Charakteristischer Wert der Zugfestigkeit	Siehe Anhang 2
Charakteristischer Wert der Streckgrenze	Siehe Anhänge 2 und 3
Charakteristischer Wert der Torsionsfestigkeit	Siehe Anhang 2
Einschraubdrehmoment	Siehe Anhang 2
Zwischenabstand, End- und Randabstände der Schrauben und Mindestdicke der Holzbauteile	Siehe Anhang 2
Verschiebungsmodul für planmäßig in Richtung der Schraubenachse beanspruchte Schrauben	Siehe Anhang 2
Dauerhaftigkeit in Bezug auf Korrosion	Siehe Anhang 2

3.2 Brandschutz (BWR 2)

Wesentliches Merkmal	Leistung
Brandverhalten	Klasse A1

3.3 Sicherheit und Barrierefreiheit bei der Nutzung (BWR 4)

Wie BWR 1.

4 Angewandtes System zur Bewertung und Überprüfung der Leistungsbeständigkeit mit der Angabe der Rechtsgrundlage

Gemäß dem Europäischen Bewertungsdokument EAD Nr. 130118-01-0603 gilt folgende Rechtsgrundlage: 97/176/EG.

Folgendes System ist anzuwenden: 3

5 Für die Durchführung des Systems zur Bewertung und Überprüfung der Leistungsbeständigkeit erforderliche technische Einzelheiten gemäß anwendbarem Europäischen Bewertungsdokument

Technische Einzelheiten, die für die Durchführung des Systems zur Bewertung und Überprüfung der Leistungsbeständigkeit notwendig sind, sind Bestandteil des Prüfplans, der beim Deutschen Institut für Bautechnik hinterlegt ist.

Ausgestellt in Berlin am 11. September 2024 vom Deutschen Institut für Bautechnik

Anja Dewitt
Referatsleiterin

Beglaubigt
Vössing

Anhang 1 Bestimmungen zum Verwendungszweck

A.1.1 Verwendung der REISSER Schrauben nur bei:

- statischen und quasi-statischen Einwirkungen (nicht ermüdungsrelevant)

A.1.2 Baustoffe, die befestigt werden dürfen

Die selbstbohrenden Schrauben werden für Verbindungen in tragenden Holzbauwerken zwischen Holzbauteilen oder zwischen Holzbauteilen und Stahlbauteilen verwendet:

- Vollholz (Nadelholz) nach EN 14081-1¹,
- Brettschichtholz nach EN 14080²,
- Balkenschichtholz nach EN 14080,
- Furnierschichtholz LVL (Nadelholz) nach EN 14374³, Anordnung der Schrauben nur rechtwinklig zur Furnierebene,
- Brettsperrholz (Nadelholz) nach Europäischer Technischer Bewertung,
- Oriented Strand Boards, OSB/3 oder OSB/4 nach EN 300⁴ und EN 13986⁵ mit einer Mindestdicke von 18 mm.

Die Schrauben werden zum Anschluss folgender Holzwerkstoffe an die oben genannten Holzbauteile verwendet:

- Oriented Strand Boards (OSB) nach EN 300 und EN 13986,
- Sperrholz nach EN 636⁶ und EN 13986,
- Spanplatten nach EN 312⁷ und EN 13986,
- Zementgebundene Spanplatten nach EN 634-2⁸ und EN 13986,
- Faserplatten nach EN 622-2⁹, EN 622-3¹⁰ und EN 13986,
- Massivholzplatten (SWP) nach EN 13353¹¹ und EN 13986.

Holzwerkstoffe befinden sich nur auf der Seite des Schraubenkopfes. Das gilt nicht für OSB/3 und OSB/4 Platten mit einer Dicke von mindestens 18 mm.

REISSER Schrauben mit einem Gewindeaußendurchmesser d von mindestens 6 mm werden auch für die Befestigung von Dämmstoffen auf Sparren oder Holzbauteilen in vertikalen Fassaden verwendet.

HBS Schrauben mit $d = 8$ mm und mit Vollgewinde dürfen zur Verstärkung von Holzbauteilen rechtwinklig zur Faserrichtung verwendet werden.

1	EN 14081-1:2005+A1:2011	Holzbauwerke – Nach Festigkeit sortiertes Bauholz für tragende Zwecke mit rechteckigem Querschnitt – Teil 1: Allgemeine Anforderungen
2	EN 14080:2013	Holzbauwerke – Brettschichtholz und Balkenschichtholz – Anforderungen
3	EN 14374:2004	Holzbauwerke – Furnierschichtholz für tragende Zwecke – Anforderungen
4	EN 300:2006	Platten aus langen, flachen, ausgerichteten Spänen (OSB) – Definitionen, Klassifizierung und Anforderungen
5	EN 13986:2004+A1:2015	Holzwerkstoffe zur Verwendung im Bauwesen – Eigenschaften, Bewertung der Konformität und Kennzeichnung
6	EN 636:2012+A1:2015	Sperrholz – Anforderungen
7	EN 312:2010	Spanplatten – Anforderungen
8	EN 634-2:2007	Zementgebundene Spanplatten – Anforderungen – Teil 2: Anforderungen an Portlandzement (PZ) gebundene Spanplatten zur Verwendung im Trocken-, Feucht- und Außenbereich
9	EN 622-2:2004/AC:2005	Faserplatten – Anforderungen – Teil 2: Anforderungen an harte Platten
10	EN 622-3:2004	Faserplatten – Anforderungen – Teil 3: Anforderungen an mittelharte Platten
11	EN 13353:2022	Massivholzplatten (SWP) – Anforderungen

REISSER Schrauben	Anhang 1.1
Bestimmungen zum Verwendungszweck	

A.1.3 Bedingungen für die Verwendung (Umgebungsbedingungen)

Der Korrosionsschutz der REISSER Schrauben ist in Anhang A.2.6 angegeben.

A.1.4 Ausführungsbestimmungen

Für die Ausführung der REISSER Schrauben gilt EN 1995-1-1¹².

Tragende Verbindungen enthalten mindestens zwei Schrauben.

Die Schrauben werden in Holzbauteile aus Nadelholz ohne oder mit Vorbohren eingedreht, wobei der Vorbohrdurchmesser nicht größer als der Kerndurchmesser d_1 der Schrauben ist.

Die Schraubenlöcher in Stahlbauteilen werden mit einem geeigneten Durchmesser vorgebohrt, der größer als der Gewindeaußendurchmesser ist.

In nicht vorgebohrte Holzbauteile aus Vollholz, Brettschichtholz, Balkenschichtholz, Furnierschichtholz oder Brettspertholz werden Schrauben mit einem Gewindeaußendurchmesser $d \geq 8$ mm nur bei Verwendung der Holzarten Fichte, Kiefer oder Tanne eingeschraubt.

Bei der Befestigung von Aufdach-Dämmsystemen werden die Schrauben ohne Vorbohren der Sparren in einem Arbeitsgang durch die oberhalb des Dämmstoffs angeordneten Konterlatten und durch den Dämmstoff hindurch in den Sparren eingeschraubt.

Senkkopfschrauben dürfen mit Unterlegscheiben nach Anhang 5 verwendet werden. Nach dem Eindrehen der Schraube müssen die Unterlegscheiben vollständig auf der Oberfläche des Holzbauteils aufliegen. Schrauben aus Kohlenstoffstahl dürfen nur mit Unterlegscheiben aus Kohlenstoffstahl und Schrauben aus nichtrostendem Stahl nur mit Unterlegscheiben aus nichtrostendem Stahl verwendet werden.

Bei Befestigung von Schrauben in Holzbauteilen sind die Schraubenköpfe bündig mit der Oberfläche des Holzbauteils, bei Pan Head, Halbrundkopf-, Tellerkopf- und Sechskantkopfschrauben bleibt der Kopfteil unberücksichtigt.

¹² EN 1995-1-1: 2004/AC:2006 +A1:2008+A2:2014 Eurocode 5: Bemessung und Konstruktion von Holzbauten – Teil 1-1: Allgemeines – Allgemeine Regeln und Regeln für den Hochbau

REISSER Schrauben	Anhang 1.2
Ausführungsbestimmungen	

Anhang 2 Charakteristische Werte der Tragfähigkeiten

Tabelle A.2.1 Charakteristische Werte der Tragfähigkeiten von REISSER Schrauben

Gewindeaußendurchmesser d [mm]		3.0	3.5	4.0	4.2	4.5	4.8	5.0
Charakteristischer Wert des Fließmoments $M_{y,k}$ [Nm]	Kohlenstoffstahl	1.6	2.3	3.3	3.3	4.5	5.3	5.9
	Nichtrostender Stahl	0.9	1.4	1.9	1.9	2.6	3.0	3.4
Charakteristischer Wert der Zugtragfähigkeit $f_{tens,k}$ [kN]	Kohlenstoffstahl	2.8	3.8	5.0	5.0	6.4	7.1	7.9
	Nichtrostender Stahl	1.8	2.4	3.1	3.1	4.0	4.4	4.9
Charakteristischer Wert des Bruchdrehmoments $f_{tor,k}$ [Nm]	Kohlenstoffstahl	1.6	2.0	3.5	3.5	5.0	5.4	6.0
	Nichtrostender Stahl	1.0	1.4	2.2	2.2	3.0	3.6	4.0
Gewindeaußendurchmesser d [mm]		5.5	6.0	7.0	8.0	10.0	12.0	
Charakteristischer Wert des Fließmoments $M_{y,k}$ [Nm]	Kohlenstoffstahl	7.6	9.5	17.0	20.0	30.0	60.0	
	Nichtrostender Stahl	4.4	5.5	-	12.0	21.0	-	
Charakteristischer Wert der Zugtragfähigkeit $f_{tens,k}$ [kN]	Kohlenstoffstahl	Übrige Schrauben			15.1			
		HBS mit Vollgewinde und Schrauben nach Anhang 5.9	9.5	11.3	18.0	20.1	23.6	40.0
	Nichtrostender Stahl		5.9	7.1	-	12.6	19.6	-
Charakteristischer Wert des Bruchdrehmoments $f_{tor,k}$ [Nm]	Kohlenstoffstahl	Übrige Schrauben			22.0			
		HBS mit Vollgewinde	9.0	11.0	18.0	30.0	36.0	68.0
	Nichtrostender Stahl			8.0	-	18.0	34.0	-

A.2.1 Allgemeines

Alle REISSER Schrauben erreichen einen Biegewinkel von $45/d^{0.7} + 20$, wobei d der Gewindeaußendurchmesser der Schrauben ist.

Die Mindesteinbindetiefe des Gewindeteils der Schrauben in den tragenden Holzbauteilen l_{ef} beträgt:

$$l_{ef} \geq \frac{4 \cdot d}{\sin \alpha} \quad (2.1)$$

Dabei ist:

α Winkel zwischen Schraubenachse und Faserrichtung [°],

d Gewindeaußendurchmesser der Schraube [mm].

In Brettsper Holz werden nur Schrauben mit einem Gewindeaußendurchmesser d von mindestens 6 mm eingedreht. Es werden nur Schrauben in Brettsper Holz verwendet, deren Kerndurchmesser d_1 größer als die maximale Breite der Fugen im Brettsper Holz ist.

REISSER Schrauben	Anhang 2.1
Charakteristische Werte der Tragfähigkeiten	

A.2.2 Beanspruchung rechtwinklig zur Schraubenachse

A.2.2.1 Allgemeines

Der Gewindeaußendurchmesser d wird als wirksamer Durchmesser der Schraube in Übereinstimmung mit EN 1995-1-1 verwendet.

Hinsichtlich der Lochleibungsfestigkeit von in Holzbaustoffen und Holzwerkstoffen eingedrehten Schrauben gelten die Bestimmungen der Norm EN 1995-1-1.

A.2.2.2 Brettsperrholz

Die Lochleibungsfestigkeit bei in die Schmalflächen parallel zu den Lagen des Brettsperrholzes eingedrehten Schrauben kann unabhängig vom Winkel der Schraubenachse zur Faser der Brettlage $0^\circ \leq \alpha \leq 90^\circ$ nach Gleichung (2.2) angenommen werden zu:

$$f_{h,k} = 20 \cdot d^{-0,5} \quad [\text{N/mm}^2] \quad (2.2)$$

wenn nicht in der technischen Spezifikation des Brettsperrholzes anders festgelegt.

Dabei ist:

d Gewindeaußendurchmesser der Schrauben [mm].

Gleichung (2.2) gilt nur für Lagen aus Nadelholz. Die Festlegungen in den Europäischen Technischen Bewertungen des Brettsperrholzes sind zu beachten.

Die Lochleibungsfestigkeit kann bei in den Seitenflächen von Brettsperrholz eingedrehten Schrauben wie für Vollholz angenommen werden. Dabei ist die charakteristische Rohdichte der Decklage anzusetzen. Wenn relevant, ist der Winkel zwischen Kraft und Faserrichtung der äußeren Lage zu berücksichtigen. Die Kraft muss rechtwinklig zur Schraubenachse und parallel zur Seitenfläche des Brettsperrholzes wirken.

A.2.3 In Achsrichtung beanspruchte Schrauben

A.2.3.1 Verschiebungsmodul planmäßig in Achsrichtung beanspruchter Schrauben

Der Verschiebungsmodul K_{ser} des Gewindeteils planmäßig in Achsrichtung beanspruchter Schrauben beträgt je Schnittufer für den Grenzzustand der Gebrauchstauglichkeit unabhängig vom Winkel α zur Faserrichtung:

$$K_{ser} = 780 \cdot d^{0,2} \cdot l_{ef}^{0,4} \quad [\text{N/mm}] \quad (2.3)$$

Dabei ist:

d Gewindeaußendurchmesser der Schraube [mm],

l_{ef} Einbindetiefe des Gewindeteils der Schraube im Holzbauteil [mm].

A.2.3.2 Ausziehtragfähigkeit – Charakteristischer Wert des Ausziehparameters

Der charakteristische Wert des Ausziehparameters für REISSER Schrauben bei einem Winkel $\alpha = 90^\circ$ zur Faserrichtung auf der Grundlage einer charakteristischen Rohdichte der Holzbaustoffe von 350 kg/m^3 beträgt

$f_{ax,k} = 11,0 \text{ N/mm}^2$ für Schrauben mit $d = 10 \text{ mm}$, HBS Schrauben mit $d = 8 \text{ mm}$ und UHB Schrauben mit $d = 8 \text{ mm}$,
 $f_{ax,k} = 12,5 \text{ N/mm}^2$ für alle übrigen Schrauben.

Der charakteristische Wert des Ausziehparameters gilt auch für Brettsperrholz-Lagen aus Nadelholz.

Die charakteristische Rohdichte von Furnierschichtholz ist in Gleichung (8.40a) der Norm EN 1995-1-1 mit maximal 500 kg/m^3 in Rechnung zu stellen.

Der charakteristische Wert des Ausziehparameters rechtwinklig zu den Seitenflächen beträgt für mindestens 18 mm dicke OSB/3- und OSB/4-Platten auf der Grundlage einer charakteristischen Rohdichte der OSB-Platten von 600 kg/m^3 :

$f_{ax,k} = 10,0 \text{ N/mm}^2$ für DRIBO und SPARIBO Schrauben mit $4 \text{ mm} \leq d \leq 6 \text{ mm}$.

Wenn die in Brettsperrholz eingedrehten Schrauben mehr als eine Brettlage durchdringen, können die verschiedenen Brettlagen proportional berücksichtigt werden. In den Schmalflächen des Brettsperrholzes werden die Schrauben so eingedreht, dass sie vollständig in eine Brettsperrholz-Lage einbinden.

REISSER Schrauben	Anhang 2.2
Charakteristische Werte der Tragfähigkeiten	

Der charakteristische Wert der Ausziehtragfähigkeit von Schrauben, die parallel zu den Seitenflächen des Brettspertholzes eingedreht werden, kann für Winkel zwischen Schraubenachse und Faserrichtung von $30^\circ \leq \alpha \leq 90^\circ$ nach Gleichung (2.4) ermittelt werden:

$$F_{ax,Rk} = 20 \cdot d^{0,8} \cdot l_{ef}^{0,9} \quad [N] \quad (2.4)$$

Dabei ist:

d Gewindeaußendurchmesser der Schraube [mm],

l_{ef} Einbindetiefe des Gewindeteils der Schraube im Brettspertholz [mm].

A.2.3.3 Kopfdurchziehtragfähigkeit – Charakteristischer Wert des Kopfdurchziehparameters

Der charakteristische Wert des Kopfdurchziehparameters für REISSER Schrauben für eine charakteristische Rohdichte von 350 kg/m^3 für Holzwerkstoffe wie

- Oriented Strand Boards (OSB) nach EN 300 und EN 13986,
- Sperrholz nach EN 636 und EN 13986,
- Spanplatten nach EN 312 -und EN 13986,
- Zementgebundene Spanplatten nach EN 634-2 und EN 13986,
- Faserplatten nach EN 622-2, EN 622-3 und EN 13986,
- Massivholzplatten (SWP) nach EN 13353 und EN 13986.

mit einer Dicke von mehr als 20 mm ist:

$$f_{head,k} = 9,4 \text{ N/mm}^2.$$

Der charakteristische Wert des Kopfdurchziehparameters für REISSER Schrauben für eine charakteristische Rohdichte von 350 kg/m^3 für Holzbauteile nach Anhang A.1.2 ist:

$$f_{head,k} = 11,4 \text{ N/mm}^2.$$

Die charakteristische Rohdichte von Furnierschichtholz ist in Gleichung (8.40b) der Norm EN 1995-1-1 maximal mit 500 kg/m^3 und die charakteristische Rohdichte von Holzwerkstoffen maximal mit 380 kg/m^3 in Rechnung zu stellen.

Der Kopfdurchmesser soll gleich oder größer sein als $1,8 \cdot d_s$, wobei d_s der Durchmesser des glatten Schafts oder der Kerndurchmesser ist. Andernfalls beträgt der charakteristische Wert der Kopfdurchziehtragfähigkeit in Gleichung (8.40b) für alle Holzwerkstoffe: $F_{ax,\alpha,Rk} = 0$.

Für Holzwerkstoffe mit einer Dicke von $12 \text{ mm} \leq t \leq 20 \text{ mm}$ beträgt der charakteristische Wert des Kopfdurchziehparameters für REISSER Schrauben:

$$f_{head,k} = 8,0 \text{ N/mm}^2.$$

Für Holzwerkstoffe mit einer Dicke unter 12 mm ist zur Bestimmung des charakteristischen Wertes der Kopfdurchziehtragfähigkeit für die Schrauben ein charakteristischer Wert des Kopfdurchziehparameters von $8,0 \text{ N/mm}^2$ anzusetzen. Die Kopfdurchziehtragfähigkeit ist auf 400 N zu begrenzen. Es sind eine Mindestdicke der Holzwerkstoffe von $1,2 \cdot d$ mit d als Gewindeaußendurchmesser und die in Tabelle A.2.2 aufgeführten Mindestdicken einzuhalten.

Tabelle A.2.2 Mindestdicke der Holzwerkstoffe

Holzwerkstoff	Mindestdicke [mm]
Sperrholz	6
Faserplatten (harte Platten und mittelharte Platten)	6
Oriented Strand Boards (OSB)	8
Spanplatten	8
Zementgebundene Spanplatten	8
Massivholzplatten (SWP)	12

REISSER Schrauben	Anhang 2.3
Charakteristische Werte der Tragfähigkeiten	

Außendurchmesser von Unterlegscheiben $d_k > 32$ mm dürfen nicht berücksichtigt werden.
In Stahl-Holz-Verbindungen ist die Kopfdurchziehtragfähigkeit der Schrauben nicht maßgebend.

A.2.3.4 Drucktragfähigkeit von HBS Schrauben mit $d = 8$ mm und Vollgewinde – Charakteristischer Wert der Streckgrenze

Der Bemessungswert der Beanspruchbarkeit von HBS Schrauben mit $d = 8$ mm und Vollgewinde bei einer Druckbeanspruchung ist das Minimum aus dem Widerstand gegen das Durchdrücken der Schrauben durch das Holzbauteil und dem Widerstand der Schrauben gegen Knicken. Die folgenden Bestimmungen gelten für in Vollholz, Balkenschichtholz oder Brettschichtholz aus Nadelholz unter einem Winkel α der Schraubenachse zur Faserrichtung von $30^\circ \leq \alpha \leq 90^\circ$ eingedrehte Schrauben.

$$F_{ax,Rd} = \min \{ f_{ax,d} \cdot d \cdot l_{ef}; \kappa_c \cdot N_{pl,d} \} \quad (2.5)$$

$f_{ax,d}$ Bemessungswert des Ausziehparameters des Schraubengewindes [N/mm²],

d Gewindeaußendurchmesser der Schraube [mm],

l_{ef} Einbindetiefe des Gewindeteils der Schraube im Holzbauteil [mm].

$$\kappa_c = 1 \quad \text{für } \bar{\lambda}_k \leq 0,2 \quad (2.6)$$

$$\kappa_c = \frac{1}{k + \sqrt{k^2 - \bar{\lambda}_k^2}} \quad \text{für } \bar{\lambda}_k > 0,2 \quad (2.7)$$

$$k = 0,5 \cdot \left[1 + 0,49 \cdot (\bar{\lambda}_k - 0,2) + \bar{\lambda}_k^2 \right] \quad (2.8)$$

Mit dem bezogenen Schlankheitsgrad $\bar{\lambda}_k = \sqrt{\frac{N_{pl,k}}{N_{ki,k}}}$ (2.9)

$N_{pl,k}$ charakteristischer Wert der plastischen Normalkrafttragfähigkeit des Nettoquerschnitts

bezogen auf den Kerndurchmesser der Schrauben: $N_{pl,k} = \pi \cdot \frac{d_1^2}{4} \cdot f_{y,k}$, (2.10)

$f_{y,k}$ charakteristischer Wert der Streckgrenze,

$f_{y,k} = 1000$ N/mm² für HBS Schrauben mit $d = 8$ mm und Vollgewinde,

d_1 Kerndurchmesser der Schraube [mm].

$$N_{pl,d} = \frac{N_{pl,k}}{\gamma_{M1}} \quad (2.11)$$

γ_{M1} Teilsicherheitsbeiwert nach EN 1993-1-1.

Charakteristische ideal-elastische Knicklast:

$$N_{ki,k} = \sqrt{c_h \cdot E_s \cdot I_s} \quad [\text{N}] \quad (2.12)$$

Elastische Bettung der Schrauben:

$$c_h = (0,19 + 0,012 \cdot d) \cdot \rho_k \cdot \left(\frac{90^\circ + \alpha}{180^\circ} \right) \quad [\text{N/mm}^2] \quad (2.13)$$

ρ_k charakteristische Rohdichte des Holzbauteils [kg/m³], für Furnierschichtholz $\rho_k \leq 500$ kg/m³,

α Winkel zwischen Schraubenachse und Faserrichtung, $30^\circ \leq \alpha \leq 90^\circ$,

E-Modul $E_s = 210000$ N/mm²,

Flächenträgheitsmoment: $I_s = \frac{\pi \cdot d_1^4}{64}$ [mm⁴]. (2.14)

REISSER Schrauben	Anhang 2.4
Drucktragfähigkeit – Charakteristischer Wert der Streckgrenze	

A.2.4 Mindestabstände der Schrauben und Mindestbauteildicken

A.2.4.1 Rechtwinklig zur Schraubenachse oder rechtwinklig zur Schraubenachse *und* in Achsrichtung beanspruchte Schrauben

Vorgebohrte Holzbauteile

Beim Eindrehen von REISSER Schrauben in vorgebohrte Holzbauteile gelten die Werte der Mindestabstände nach EN 1995-1-1, Abschnitt 8.3.1.2 und Tabelle 8.2 wie bei Nägeln mit vorgebohrten Nagellöchern. Dabei ist der Gewindeaußendurchmesser d zu verwenden.

Bei Schrauben mit einem Gewindeaußendurchmesser von $d \leq 8$ mm muss die Dicke der tragenden Holzbauteile aus Vollholz, Brettschichtholz, Balkenschichtholz, Furnierschichtholz und Brettsperrholz mindestens 30 mm, bei Schrauben mit einem Gewindeaußendurchmesser von $d = 10$ mm mindestens 40 mm und bei Schrauben mit einem Gewindeaußendurchmesser von $d = 12$ mm mindestens 80 mm betragen.

Nicht vorgebohrte Holzbauteile

Beim Eindrehen von REISSER Schrauben in nicht vorgebohrte Holzbauteile gelten die Werte der Mindestabstände und Mindestbauteildicken nach EN 1995-1-1, Abschnitt 8.3.1.2 und Tabelle 8.2 wie bei Nägeln mit nicht vorgebohrten Nagellöchern. Dabei ist der Gewindeaußendurchmesser d zu verwenden.

Bei Holzbauteilen aus Douglasie sind die Mindestabstände in Faserrichtung um 50 % zu erhöhen.

Bei Schrauben mit einem Gewindeaußendurchmesser $d \geq 8$ mm und Bauteildicken $t < 5 \cdot d$ muss der Abstand vom beanspruchten und unbeanspruchten Rand parallel zur Faserrichtung mindestens $15 \cdot d$ betragen.

Wenn der Abstand in Faserrichtung untereinander und zum Hirnholzende mindestens $25 \cdot d$ beträgt, darf auch bei Bauteildicken $t < 5 \cdot d$ der Abstand zum unbeanspruchten Rand rechtwinklig zur Faserrichtung auf $3 \cdot d$ verringert werden.

REISSER Schrauben	Anhang 2.5
Mindestabstände und Mindestbauteildicken	

A.2.4.2 Planmäßig nur in Achsrichtung beanspruchte Schrauben

Bei planmäßig ausschließlich in Achsrichtung beanspruchten SPARIBO Schrauben mit $d = 6$ mm und bei HBS Schrauben mit Vollgewinde mit $d = 8$ mm können die in Tabelle A.2.3 angegebenen Mindestabstände bei Vollholz, Brettschichtholz oder ähnlichen geklebten Holzbauprodukten aus Nadelholz oder die Mindestabstände nach Abschnitt A.2.4.1 verwendet werden.

Tabelle A.2.3 Mindestabstände der Schrauben und Mindestbauteildicken

Schraubentyp	SPARIBO	HBS
Gewindeaußendurchmesser d [mm]	6	8
Achsabstand der Schrauben untereinander in einer Ebene parallel zur Faserrichtung a_1	$5 \cdot d$	$5 \cdot d$
Achsabstand der Schrauben untereinander rechtwinklig zu einer Ebene parallel zur Faserrichtung a_2	$4 \cdot d$	$2,5 \cdot d$
Abstand des Schwerpunktes des im Holz eingedrehten Gewindeteils von der Hirnholzfläche $a_{1,c}$	$10 \cdot d$	$10 \cdot d$
Abstand des Schwerpunktes des im Holz eingedrehten Gewindeteils von der Seitenfläche $a_{2,c}$	$2,5 \cdot d$	$4 \cdot d$
Produkt der Abstände a_1 and a_2	$a_1 \cdot a_2 = 25 \cdot d^2$	$a_1 \cdot a_2 = 25 \cdot d^2$
Gekreuzt angeordnete Schrauben – Mindestabstand der gekreuzten Schrauben ¹³	$1,5 \cdot d$	$1,5 \cdot d$
Mindestbauteildicke	$10 \cdot d$	$10 \cdot d$
Mindestbauteilbreite	$5 \cdot d$	$\max \begin{cases} 8 \cdot d \\ 60 \text{ mm} \end{cases}$

Werden geringere als in der Norm EN 1995-1-1 vorgegebene Abstände oder Bauteilabmessungen verwendet, muss das Versagen entlang des Umfangs einer Schraubengruppe nach EN 1995-1-1, Abschnitt 8.7.2 (1) auch für Verbindungen ohne Stahlbleche berücksichtigt werden.

¹³ Durch geeignete Maßnahmen ist sicherzustellen, dass sich die gekreuzt angeordneten Schrauben beim Eindrehen in die Holzbauteile nicht berühren.

REISSER Schrauben	Anhang 2.6
Mindestabstände und Mindestbauteildicken	

A.2.4.3 Brettsperrholz

Die Anforderungen an die Mindestabstände der Schrauben in den Seiten- und Schmalflächen von Brettsperrholz können Tabelle A.2.4 entnommen werden. Die Definitionen der Mindestabstände enthalten die Abbildungen A.2.1 und A.2.2. Die Mindestabstände in den Schmalflächen sind unabhängig vom Winkel zwischen Schraubenachse und Faserrichtung. Voraussetzung für den Ansatz der Mindestabstände ist die Einhaltung der folgenden Anforderungen:

- minimale Dicke des Brettsperrholzes: $10 \cdot d$
- minimale Einbindetiefe der Schrauben in die Schmalfläche des Brettsperrholzes: $10 \cdot d$

Tabelle A.2.4 Mindestabstände der Schrauben in den Seiten- und Schmalflächen von Brettsperrholz

	a_1	$a_{3,t}$	$a_{3,c}$	a_2	$a_{4,t}$	$a_{4,c}$
Seitenflächen (siehe Abbildung A.2.1)	$4 \cdot d$	$6 \cdot d$	$6 \cdot d$	$2,5 \cdot d$	$6 \cdot d$	$2,5 \cdot d$
Schmalflächen (siehe Abbildung A.2.2)	$10 \cdot d$	$12 \cdot d$	$7 \cdot d$	$4 \cdot d$	$6 \cdot d$	$3 \cdot d$

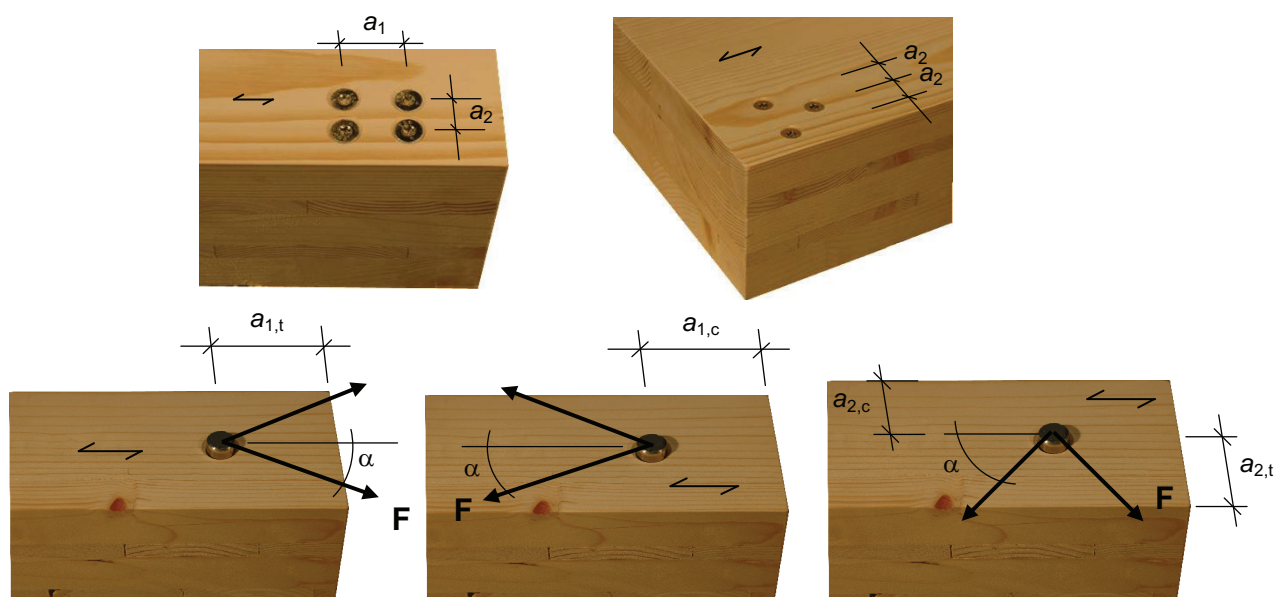


Abbildung A.2.1 Definition der Mindestabstände in den Seitenflächen

REISSER Schrauben	Anhang 2.7
Mindestabstände und Mindestbauteildicken	

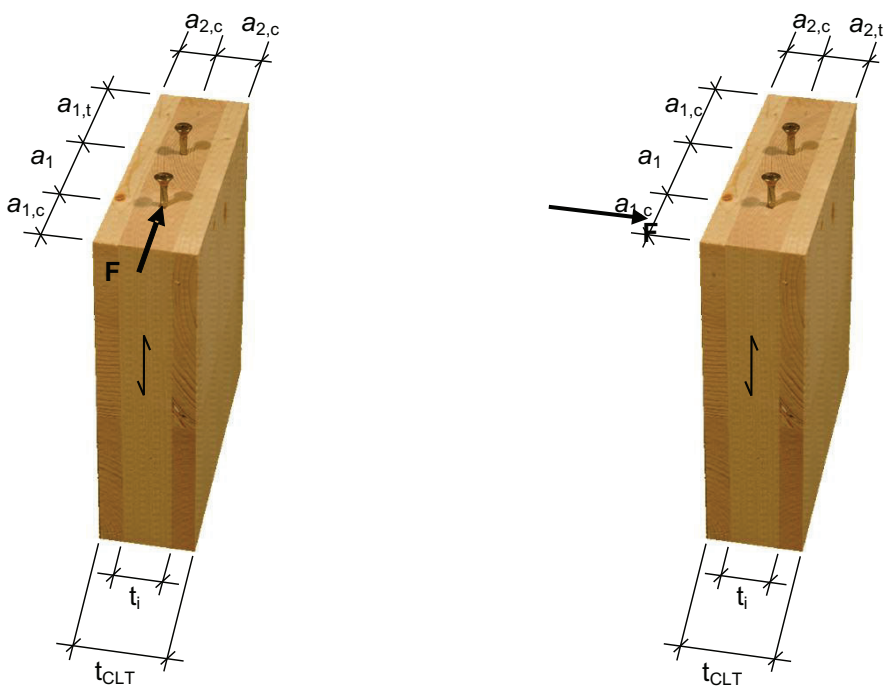
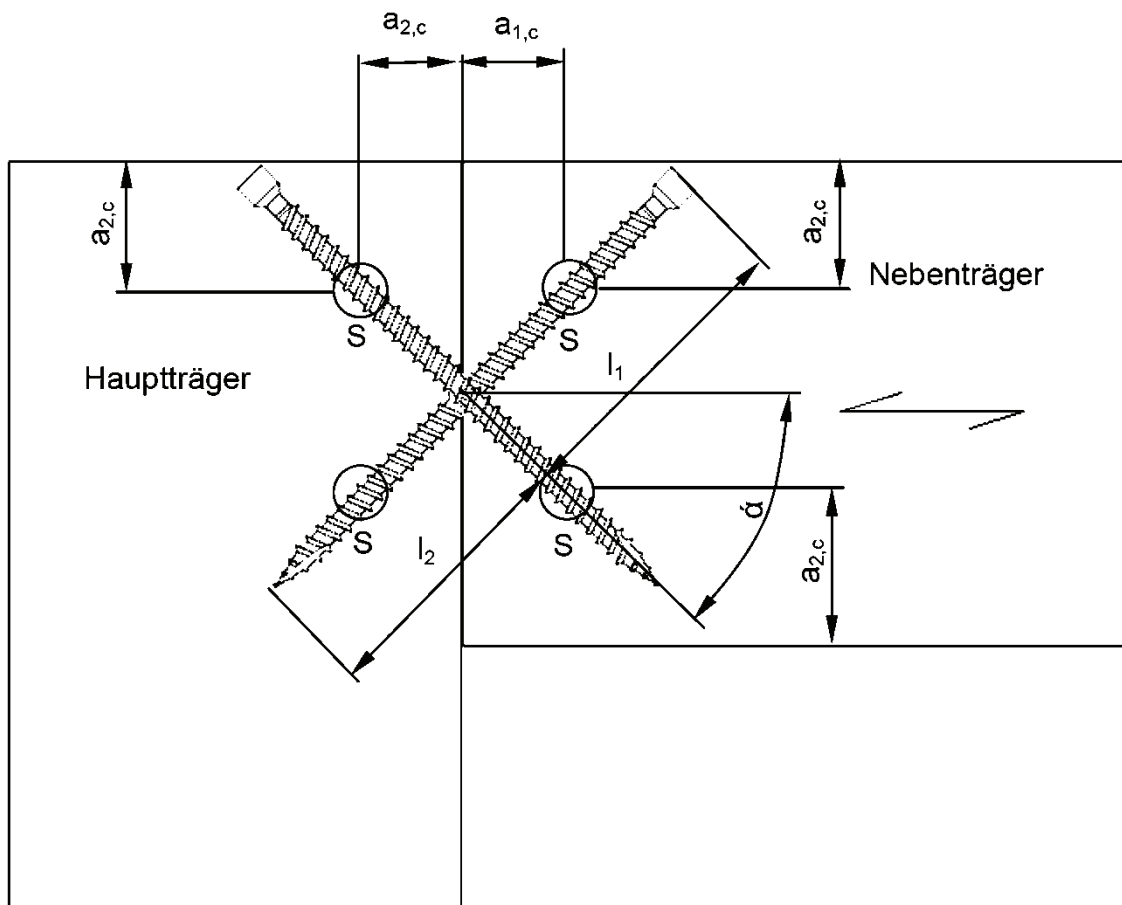


Abbildung A.2.2 Definition der Mindestabstände in den Schmalfächern

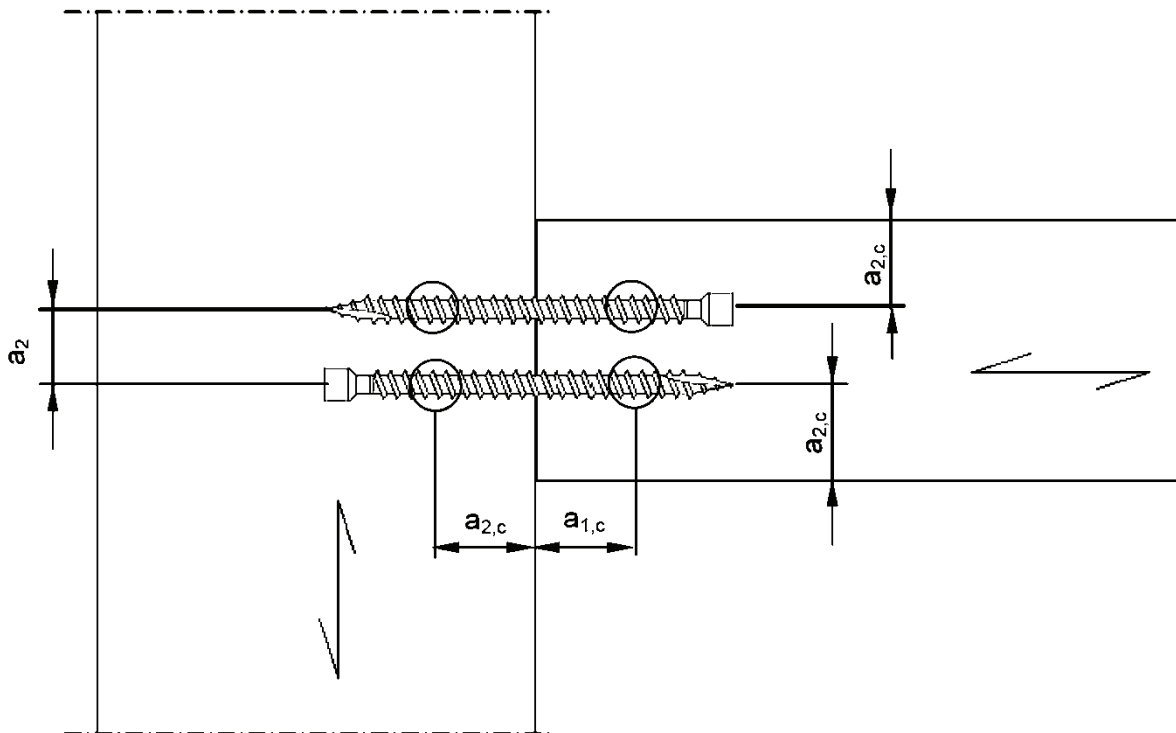
REISSER Schrauben	Anhang 2.8
Mindestabstände und Mindestbauteildicken	

Beispiel für die Verwendung von HBS Schrauben mit $d = 8\text{ mm}$ und Vollgewinde Hauptträger-Nebenträger-Anschluss



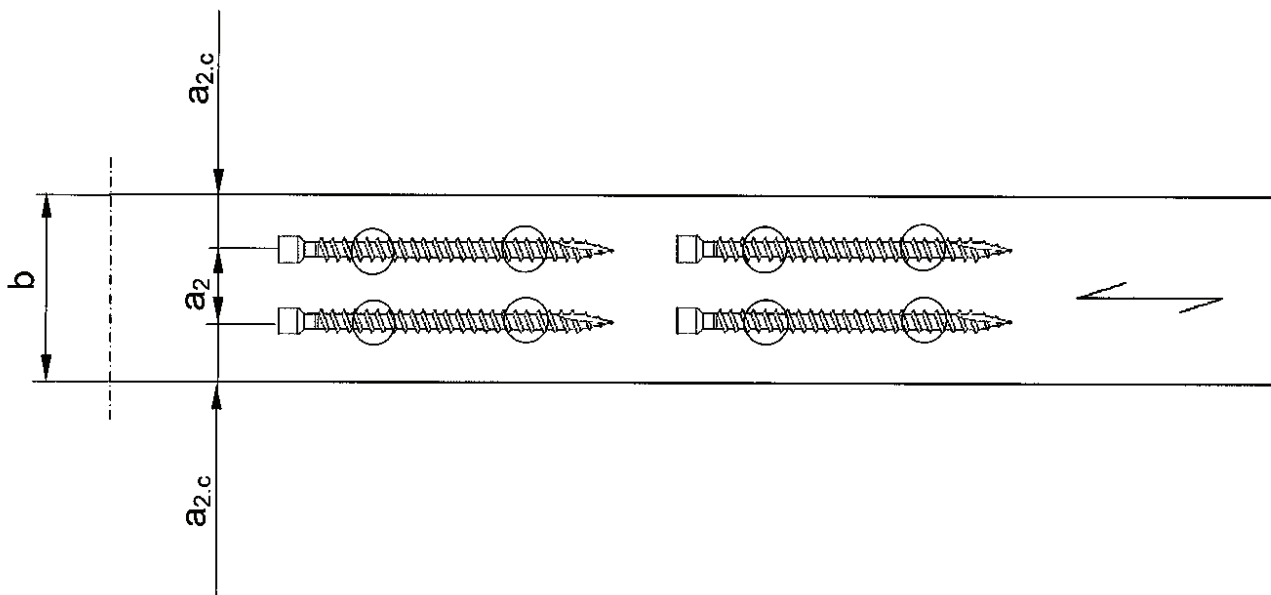
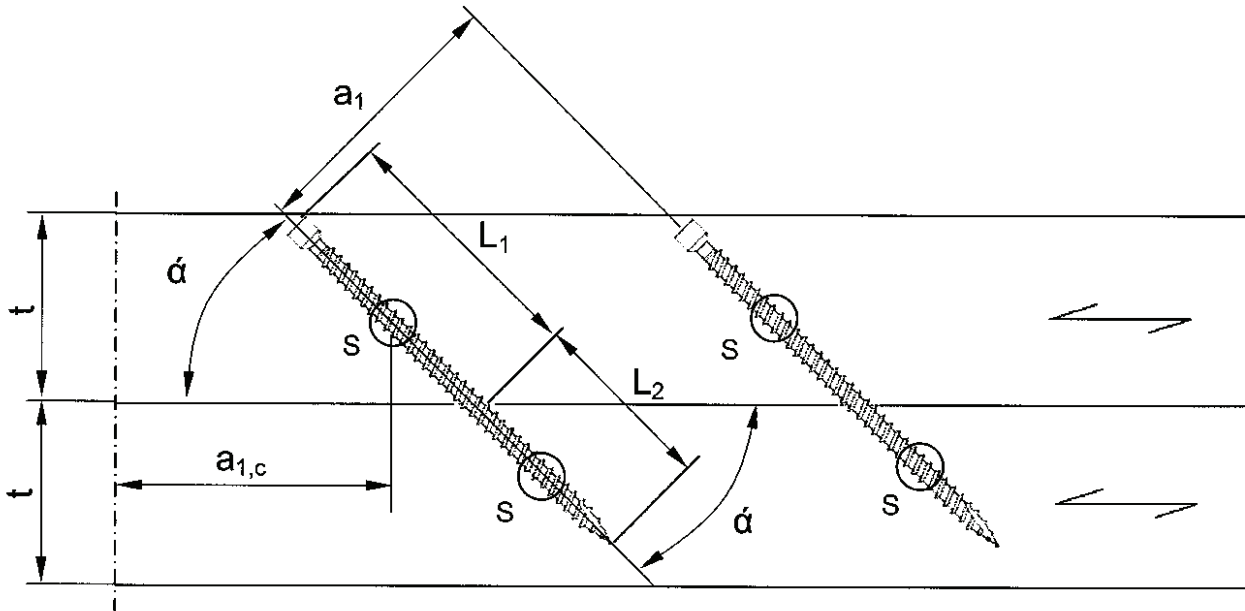
S Schwerpunkt des im Holz eingedrehten Gewindeteils

REISSER Schrauben	Anhang 2.9
Anwendungsbeispiele	



REISSER Schrauben	Anhang 2.10
Anwendungsbeispiele	

Parallel angeordnete Schrauben für die Herstellung nachgiebig verbundener Bauteile



- S Schwerpunkt des im Holz eingedrehten Gewindeteils
- t Dicke des Holzbauteils
- b Breite des Holzbauteils

REISSER Schrauben	Anhang 2.11
Anwendungsbeispiele	

A.2.5 Einschraubdrehmoment

Die Anforderungen an das Verhältnis von Bruchdrehmoment $f_{tor,k}$ zum Einschraubdrehmoment $R_{tor,mean}$ wird von allen Schrauben erfüllt.

A.2.6 Beständigkeit gegen Korrosion

Schrauben aus Kohlenstoffstahl sind galvanisch verzinkt und gelb oder blau chromatiert/ passiviert. Alternativ wird eine Zink-Lamellenbeschichtung (Duplex- oder Base/ Top Coat-Verfahren) verwendet. Die Grundbeschichtung ist dabei eine Zn-Ni-Beschichtung, auf die beim Duplex-Verfahren eine Zinklamelle und beim Base/ Top Coat-Verfahren ein organisches Fabrikat aufgebracht wird. Die mittlere Zinkschichtdicke der Schrauben beträgt 5 - 8 μm .

Für die Herstellung der Schrauben aus nichtrostendem Stahl werden Stähle mit den Werkstoffnummern 1.4301 (A2), 1.4567 (A2), 1.4401 (A4), 1.4578 (A4), 1.4539 (A5) oder 1.4529 (A8) verwendet.

REISSER Schrauben	Anhang 2.12
Einschraubdrehmoment und Beständigkeit gegen Korrosion	

Anhang 3 Verstärkung von Holzbauteilen bei Druckbeanspruchung rechtwinklig zur Faserrichtung (informativ)

A.3.1 Allgemeines

Nur HBS Schrauben mit $d = 8$ mm und Vollgewinde dürfen für die Verstärkung von Holzbauteilen bei Druckbeanspruchung rechtwinklig zur Faserrichtung verwendet werden. Die Bestimmungen gelten für die Verstärkung von Holzbauteilen aus Vollholz, Balkenschichtholz und Brettschichtholz aus Nadelholz.

Die Druckkraft muss auf die Schrauben, die als Verstärkung verwendet werden, gleichmäßig verteilt werden.

Die Schrauben werden in die Holzbauteile rechtwinklig zur Oberfläche in einem Winkel zwischen Schraubenachse und Faserrichtung von 45° bis 90° eingeschraubt. Die Schraubenköpfe müssen mit der Holzoberfläche bündig sein.

A.3.2 Bemessung

Bei der Bemessung von Verstärkungen von Holzbauteilen bei Druckbeanspruchung rechtwinklig zur Faserrichtung sollen folgende Bedingungen unabhängig vom Winkel zwischen der Schraubenachse und der Faserrichtung erfüllt werden.

Die Beanspruchbarkeit eines verstärkten Holzbauteils beträgt:

$$R_{90,d} = \min \left\{ \begin{array}{l} k_{c,90} \cdot B \cdot l_{ef,1} \cdot f_{c,90,d} + n \cdot \min \{ R_{ax,d}; \kappa_c \cdot N_{pl,d} \} \\ B \cdot l_{ef,2} \cdot f_{c,90,d} \end{array} \right. \quad (3.1)$$

Dabei ist:

$k_{c,90}$ Beiwert nach EN 1995-1-1, Abschnitt 6.1.5,

B Auflagerbreite [mm],

$l_{ef,1}$ wirksame Kontaktlänge nach EN 1995-1-1, Abschnitt 6.1.5 [mm],

$f_{c,90,d}$ Bemessungswert der Druckfestigkeit rechtwinklig zur Faserrichtung [N/mm²],

n Anzahl der Verstärkungsschrauben, $n = n_0 \cdot n_{90}$,

n_0 Anzahl der Verstärkungsschrauben in einer Reihe zur Faserrichtung angeordnet,

n_{90} Anzahl der Verstärkungsschrauben in einer Reihe rechtwinklig zur Faserrichtung angeordnet,

$$R_{ax,d} = f_{ax,d} \cdot d \cdot l_{ef} \quad [\text{N}], \quad (3.2)$$

$f_{ax,d}$ Bemessungswert des Ausziehparameters des Gewindeteils der Schrauben [N/mm²],

d Gewindeaußendurchmesser der Schrauben [mm],

$$\kappa_c \cdot N_{pl,d} = \frac{\kappa_c \cdot N_{pl,k}}{\gamma_{M1}} \quad \text{mit } \kappa_c \cdot N_{pl,k} \text{ nach Tabelle A.3.1 [N]}, \quad (3.3)$$

$l_{ef,2}$ tatsächliche Kontaktlänge in der Ebene der Schraubenspitze (siehe Abbildung A.3.1) [mm],

$l_{ef,2} = \{ l_{ef} + (n_0 - 1) \cdot a_1 + \min(l_{ef}; a_{1,c}) \}$ für Endauflager (siehe Abbildung A.3.1 links),

$l_{ef,2} = \{ 2 \cdot l_{ef} + (n_0 - 1) \cdot a_1 \}$ für Zwischenaflager (siehe Abbildung A.3.1 rechts),

l_{ef} Gewindelänge der Schraube im Holzbauteil [mm],

γ_{M1} Teilsicherheitsbeiwert nach EN 1993-1-1¹⁴.

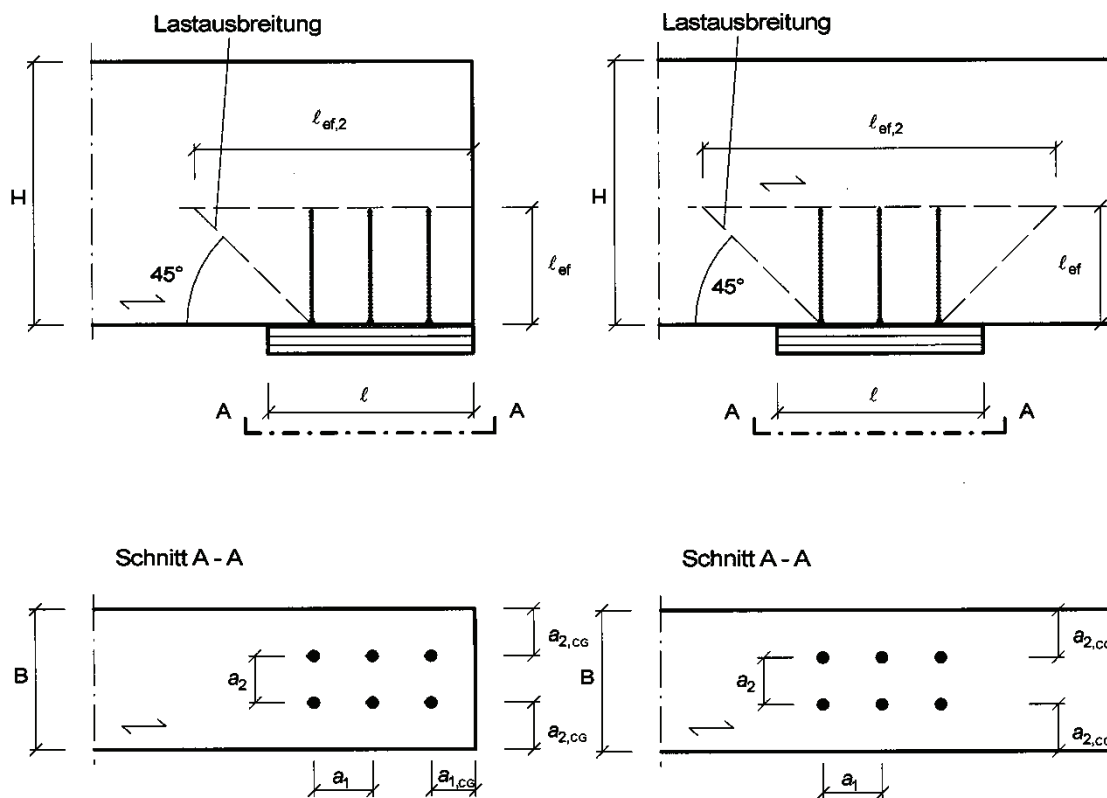
¹⁴ EN 1993-1-1:2005/AC:2009 Eurocode 3: Bemessung und Konstruktion von Stahlbauten – Teil 1-1: Allgemeine Bemessungsregeln, Bemessungsregeln für den Hochbau +A1:2014

REISSER Schrauben	Anhang 3.1
Verstärkung von Holzbauteilen bei Druckbeanspruchung rechtwinklig zur Faserrichtung	

Tabelle A.3.1 Charakteristische Werte der Tragfähigkeit $\kappa_c \cdot N_{pl,k}$ für HBS Schrauben mit Vollgewinde in N

ρ_k [kg/m ³]	d [mm]
	8,0
310	11800
350	12200
380	12500
410	12700
450	13000

Die charakteristische Tragfähigkeit $\kappa_c \cdot N_{pl,k}$ wurde mit einem charakteristischen Wert der Streckgrenze der HBS Schrauben von $f_{y,k} = 1.000 \text{ N/mm}^2$ ermittelt.



\longleftrightarrow = Faserrichtung

Abbildung A.3.1 Verstärktes Endauflager (links) und verstärktes Zwischenaufleger (rechts)

REISSER Schrauben	Anhang 3.2
Verstärkung von Holzbauteilen bei Druckbeanspruchung rechtwinklig zur Faserrichtung	

Anhang 4 Befestigung von Aufdach-Dämmsystemen (informativ)

A.4.1 Allgemeines

REISSER Schrauben mit einem Gewindeaußendurchmesser d von mindestens 6 mm dürfen für die Befestigung von Aufdach-Dämmsystemen auf Sparren oder in vertikalen Fassaden verwendet werden. Im Folgenden bezieht sich die Bezeichnung Sparren auch auf Holzbauteile mit einer Neigung von 0° bis 90° .

Die Dicke der Wärmedämmung beträgt maximal 400 mm. Es wird eine für die Verwendung als Aufsparren- oder Fassadendämmung geeignete Wärmedämmung eingesetzt.

Die Konterlatten bestehen aus Vollholz nach EN 14081-1. Für die Konterlatten sind die Mindestabmessungen nach Tabelle A.4.1 einzuhalten.

Tabelle A.4.1 Minimale Dicke und Breite der Konterlatten

Gewindeaußendurchmesser d [mm]	Minimale Dicke t [mm]	Minimale Breite b [mm]
6 und 8	30	50
10	40	60
12	80	100

Die Breite der Sparren ist mindestens 60 mm.

Der Abstand zwischen den Schrauben e_s beträgt nicht mehr als 1,75 m.

Reibungskräfte werden bei der Ermittlung der charakteristischen Ausziehtragfähigkeit der Schrauben nicht in Rechnung gestellt.

Bei der Bemessung der Konstruktion ist die Verankerung von Windsogkräften zu berücksichtigen. Falls erforderlich, sind zusätzliche Schrauben rechtwinklig zur Sparrenlängsachse anzuordnen.

A.4.2 Parallel geneigte Schrauben und auf Druck beanspruchte Wärmedämmung

A.4.2.1 Statisches Modell

Das aus Sparren, Wärmedämmung auf dem Sparren und Konterlatten parallel zum Sparren bestehende System kann als elastisch gebetteter Balken betrachtet werden. Die Konterlatte stellt den Träger dar und die Wärmedämmung auf dem Sparren die elastische Bettung. Die Wärmedämmung muss bei 10 % Stauchung eine Druckspannung, gemessen nach EN 826¹⁵, von mindestens $\sigma_{10\%} = 0,05 \text{ N/mm}^2$ haben. Die Konterlatte wird rechtwinklig zur Achse durch Punktlasten F_b belastet. Weitere Einzellasten F_s ergeben sich aus dem Dachschub aus ständiger Last und Schneelast, die über die Schraubenköpfe in die Konterlatten eingeleitet werden.

¹⁵ EN 826:2013 Wärmedämmstoffe für das Bauwesen – Bestimmung des Verhaltens bei Druckbeanspruchung

REISSER Schrauben	Anhang 4.1
Befestigung von Aufdach-Dämmsystemen	

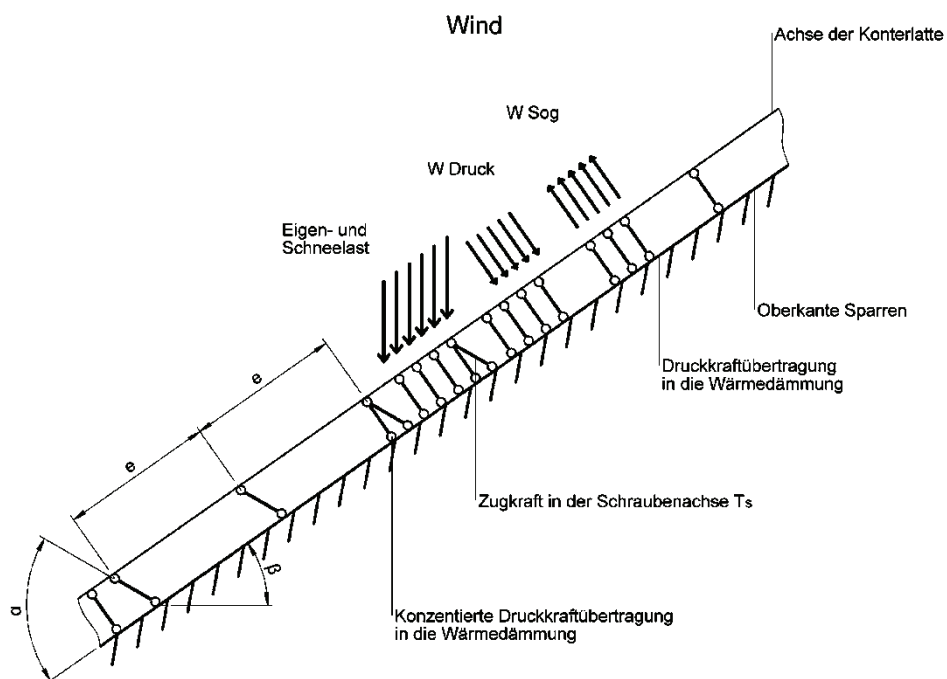
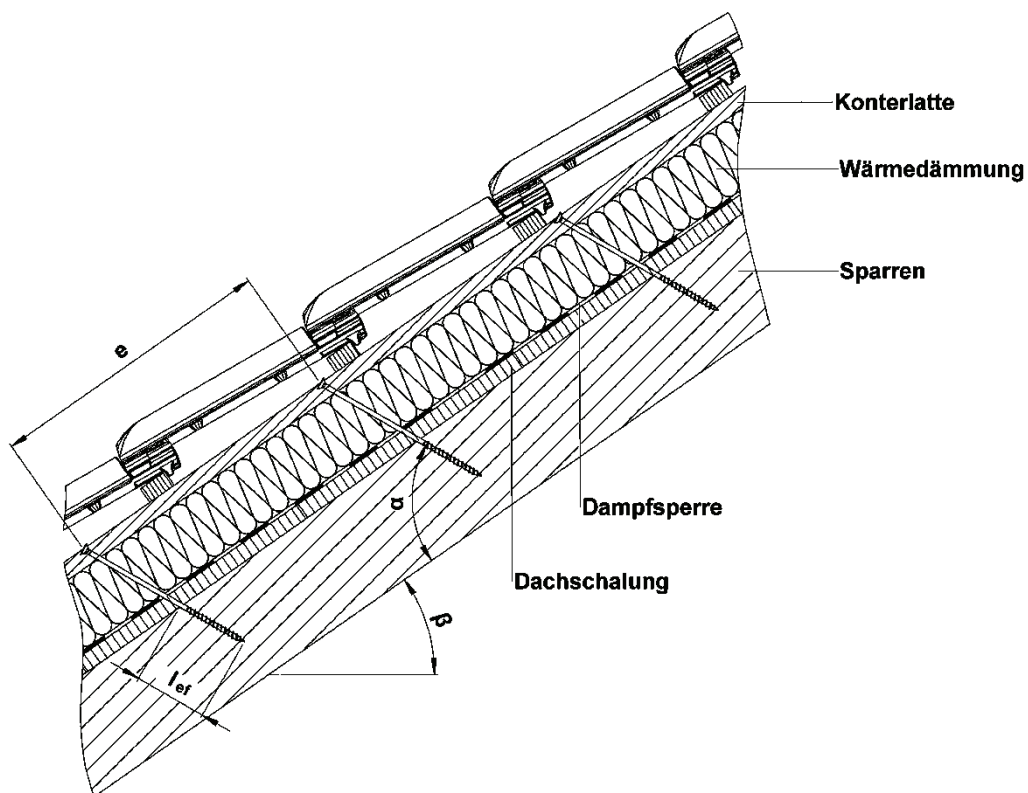


Abbildung A.4.1 Befestigung von Aufdach-Dämmsystemen auf Sparren – Statisches Modell für parallel angeordnete Schrauben

REISSER Schrauben	Anhang 4.2
Befestigung von Aufdach-Dämmsystemen	

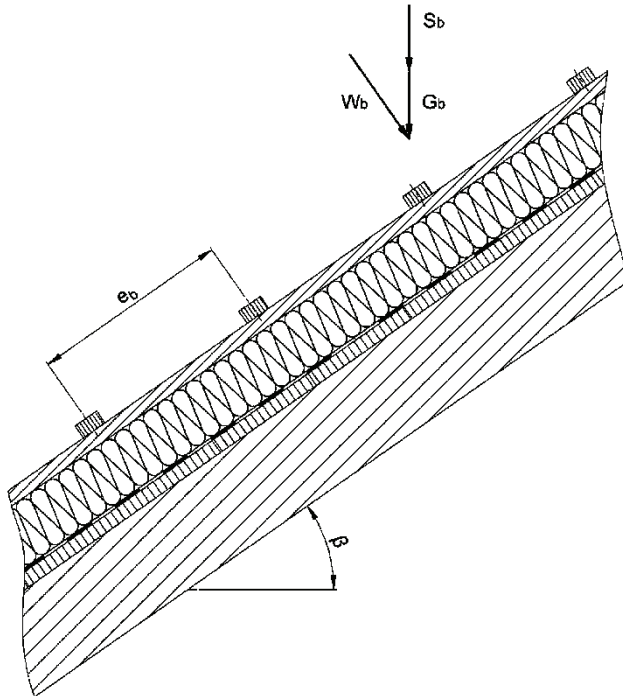


Abbildung A.4.2 Einzellasten F_b rechtwinklig zu den Konterlatten

REISSER Schrauben	Anhang 4.3
Befestigung von Aufdach-Dämmsystemen	

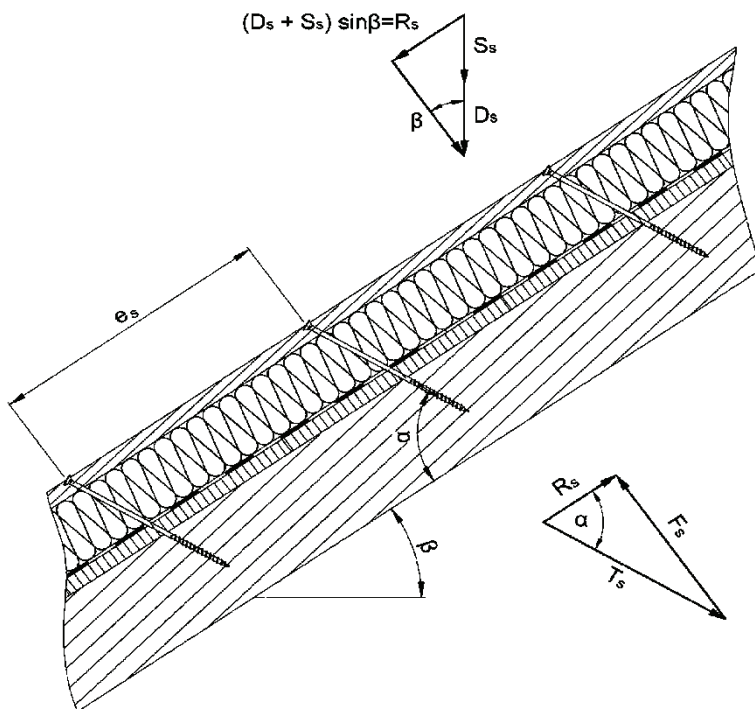


Abbildung A.4.3 Einzellasten F_s rechtwinklig zu den Konterlatten, Lastangriff im Bereich des Schraubenkopfes

REISSER Schrauben	Anhang 4.4
Befestigung von Aufdach-Dämmsystemen	

A.4.2.2 Bemessung der Konterlatten

Es wird angenommen, dass der Abstand der Konterlatten die charakteristische Länge l_{char} überschreitet. Die Biegespannungen können wie folgt berechnet werden:

$$M_k = \frac{(F_{b,k} + F_{s,k}) \cdot l_{\text{char}}}{4} \quad (4.1)$$

Dabei ist:

$$l_{\text{char}} \text{ charakteristische Länge } l_{\text{char}} = \sqrt[4]{\frac{4 \cdot EI}{w_{\text{ef}} \cdot K}} \quad (4.2)$$

EI Biegesteifigkeit der Konterlatte,

K Bettungsziffer,

w_{ef} effektive Breite der Wärmedämmung,

$F_{b,k}$ charakteristischer Wert der Einzellasten rechtwinklig zu den Konterlatten,

$F_{s,k}$ charakteristischer Wert der Einzellasten rechtwinklig zu den Konterlatten, Lastangriff im Bereich der Schraubenköpfe.

Die Bettungsziffer K kann aus dem Elastizitätsmodul E_{HI} und der Dicke t_{HI} der Wärmedämmung berechnet werden, wenn die effektive Breite w_{ef} der Wärmedämmung unter Druck bekannt ist. Aufgrund der Lastausbreitung in der Wärmedämmung ist die effektive Breite w_{ef} größer als die Breite der Konterlatte bzw. des Sparrens. Für weitere Berechnungen kann die effektive Breite w_{ef} der Wärmedämmung wie folgt bestimmt werden:

$$w_{\text{ef}} = w + t_{\text{HI}} / 2 \quad (4.3)$$

Dabei ist:

w Minimum aus der Breite der Konterlatte bzw. des Sparrens,

t_{HI} Dicke der Wärmedämmung.

$$K = \frac{E_{\text{HI}}}{t_{\text{HI}}} \quad (4.4)$$

Folgende Bedingung muss erfüllt werden:

$$\frac{\sigma_{m,d}}{f_{m,d}} = \frac{M_d}{W \cdot f_{m,d}} \leq 1 \quad (4.5)$$

Bei der Berechnung des Widerstandsmomentes W ist der Nettoquerschnitt zu berücksichtigen.

Der charakteristische Wert der Beanspruchung aus Schub ist wie folgt zu berechnen:

$$V_k = \frac{(F_{b,k} + F_{s,k})}{2} \quad (4.6)$$

Folgende Bedingung soll erfüllt werden:

$$\frac{\tau_d}{f_{v,d}} = \frac{1.5 \cdot V_d}{A \cdot f_{v,d}} \leq 1 \quad (4.7)$$

Bei der Berechnung der Querschnittsfläche ist der Nettoquerschnitt zu berücksichtigen.

REISSER Schrauben	Anhang 4.5
Befestigung von Aufdach-Dämmsystemen	

A.4.2.3 Bemessung der Wärmedämmung

Der charakteristische Wert der Druckspannung in der Wärmedämmung kann wie folgt berechnet werden:

$$\sigma_k = \frac{1,5 \cdot F_{b,k} + F_{s,k}}{2 \cdot l_{\text{char}} \cdot w} \quad (4.8)$$

Der Bemessungswert der Druckspannung soll nicht größer als 110 % der Druckspannung bei 10 % Stauchung sein, berechnet nach EN 826.

A.4.2.4 Bemessung der Schrauben

Die Schrauben werden vorwiegend in Richtung der Schraubenachse beansprucht. Die axiale Zugkraft in der Schraube kann aus den Schubbeanspruchungen des Daches R_s berechnet werden:

$$T_{S,k} = \frac{R_{S,k}}{\cos \alpha} \quad (4.9)$$

Die Tragfähigkeit der in Achsrichtung beanspruchten Schrauben ist das Minimum aus den Bemessungswerten der axialen Tragfähigkeit auf Herausziehen des Schraubengewindes, der Kopfdurchziehfähigkeit der Schraube und der Zugtragfähigkeit der Schraube nach Anhang 2.

Um die Verformung des Schraubenkopfes bei einer Dicke der Wärmedämmung von über 220 mm bzw. einer Druckfestigkeit der Wärmedämmung unter 0,12 N/mm² zu begrenzen, soll die Tragfähigkeit der Schrauben auf Herausziehen um die Faktoren k_1 und k_2 vermindert werden:

$$F_{ax,\alpha,Rd} = \min \left\{ \frac{f_{ax,d} \cdot d \cdot l_{ef} \cdot k_1 \cdot k_2}{1,2 \cdot \cos^2 \alpha + \sin^2 \alpha} \cdot \left(\frac{\rho_k}{350} \right)^{0,8}; f_{head,d} \cdot d_h^2 \cdot \left(\frac{\rho_k}{350} \right)^{0,8}; \frac{f_{tens,k}}{\gamma_{M2}} \right\} \quad (4.10)$$

Dabei ist:

- $f_{ax,d}$ Bemessungswert des Ausziehparameters des Gewindeteils der Schrauben [N/mm²],
- d Gewindeaußendurchmesser der Schrauben [mm],
- l_{ef} Einbindetiefe des Gewindeteils der Schrauben im Sparren [mm], $l_{ef} \geq 40$ mm,
- ρ_k charakteristische Rohdichte des Holzbauteils [kg/m³], für Furnierschichtholz $\rho_k \leq 500$ kg/m³,
- α Winkel α zwischen Schraubenachse und Faserrichtung, $30^\circ \leq \alpha \leq 90^\circ$,
- $f_{head,d}$ Bemessungswert der Kopfdurchziehtragfähigkeit der Schrauben [N/mm²],
- d_h Durchmesser des Schraubenkopfes [mm],
- $f_{tens,k}$ charakteristische Zugtragfähigkeit der Schrauben nach Anhang 2 [N],
- γ_{M2} Teilsicherheitsbeiwert nach EN 1993-1-1,
- k_1 $\min \{1; 220/t_{HI}\}$,
- k_2 $\min \{1; \sigma_{10\%}/0,12\}$,
- t_{HI} Dicke der Wärmedämmung [mm],
- $\sigma_{10\%}$ Druckspannung der Wärmedämmung unter 10 % Stauchung [N/mm²].

Wenn Gleichung (4.10) erfüllt ist, braucht die Verformung der Konterlatten bei der Bemessung der Tragfähigkeit der Schrauben nicht berücksichtigt zu werden.

REISSER Schrauben	Anhang 4.6
Befestigung von Aufdach-Dämmsystemen	

A.4.3 Mit wechselnder Neigung angeordnete Schrauben bei nicht auf Druck beanspruchter Wärmedämmung

A.4.3.1 Mechanisches Modell

In Abhängigkeit vom Schraubenabstand und der Anordnung der Zug- und Druckschrauben mit unterschiedlichen Neigungen werden die Konterlatten signifikant durch Biegemomente beansprucht. Die Ableitung der Biegemomente erfolgt auf der Grundlage der folgenden Annahmen:

- Die Zug- und Druckbeanspruchungen in den Schrauben werden auf der Grundlage der Gleichgewichtsbedingungen aus den parallel und rechtwinklig zur Dachfläche wirkenden Einwirkungen ermittelt. Die Einwirkungen sind konstante Linienlasten q_{\perp} und q_{\parallel} .
- Die Schrauben werden als Pendelstützen mit einer angenommenen Auflagertiefe von jeweils 10 mm in der Konterlatte und im Sparren angesehen. Die effektive Pendelstützenlänge ergibt sich damit aus der freien Länge der Schraube zwischen Konterlatte und Sparren plus 20 mm.
- Die Konterlatten werden als Durchlaufträger mit einer konstanten Spannweite von $l = A + B$ berücksichtigt. Die auf Druck beanspruchten Schrauben bilden die Auflager des Durchlaufträgers und über die auf Zug beanspruchten Schrauben werden konzentrierte Einzellasten rechtwinklig zur Lattenlängsrichtung eingetragen.

Die Schrauben werden überwiegend auf Herausziehen oder Druck beansprucht. Die charakteristischen Werte der Normalkräfte in den Schrauben werden aus den Einwirkungen parallel und rechtwinklig zur Dachfläche ermittelt:

$$\text{Druckbeanspruchte Schrauben: } N_{c,k} = (A + B) \cdot \left(-\frac{q_{\parallel,k}}{\cos \alpha_1 + \sin \alpha_1 / \tan \alpha_2} - \frac{q_{\perp,k} \cdot \sin(90^\circ - \alpha_2)}{\sin(\alpha_1 + \alpha_2)} \right) \quad (4.11)$$

$$\text{Zugbeanspruchte Schrauben: } N_{t,k} = (A + B) \cdot \left(\frac{q_{\parallel,k}}{\cos \alpha_2 + \sin \alpha_2 / \tan \alpha_1} - \frac{q_{\perp,k} \cdot \sin(90^\circ - \alpha_1)}{\sin(\alpha_1 + \alpha_2)} \right) \quad (4.12)$$

A, B Abstände der Schrauben gemäß Abbildung A.4.5,

$q_{\parallel,k}$ charakteristischer Wert der Beanspruchung parallel zur Dachfläche,

$q_{\perp,k}$ charakteristischer Wert der Beanspruchung rechtwinklig zur Dachfläche,

α Winkel α_1 and α_2 zwischen Schraubenachse und Faserrichtung, $30^\circ \leq \alpha_1 \leq 90^\circ$, $30^\circ \leq \alpha_2 \leq 90^\circ$.

Bei dieser Anwendung werden nur Schrauben mit Vollgewinde oder Unterkopfgewinde eingesetzt.

Die Biegebeanspruchung der Konterlatten resultiert aus der konstanten Linienlast q_{\perp} und den Lastkomponenten rechtwinklig zur Lattenlängsrichtung aus den zugbeanspruchten Schrauben. Die Spannweite des Durchlaufträgers beträgt $(A + B)$. Der charakteristische Wert der Lastkomponente rechtwinklig zur Lattenlängsrichtung aus den zugbeanspruchten Schrauben beträgt:

$$F_{ZS,k} = (A + B) \cdot \left(\frac{q_{\parallel,k}}{1/\tan \alpha_1 + 1/\tan \alpha_2} - \frac{q_{\perp,k} \cdot \sin(90^\circ - \alpha_1) \cdot \sin \alpha_2}{\sin(\alpha_1 + \alpha_2)} \right) \quad (4.13)$$

Ein positiver Wert für F_{ZS} bedeutet eine Beanspruchung zum Sparren hin, ein negativer Wert eine Beanspruchung vom Sparren weg. Das statische System des Durchlaufträgers kann Abbildung A.4.5 entnommen werden.

Die an der Holzunterkonstruktion befestigte Aufdach- bzw. Fassadenkonstruktion muss rechtwinklig zur Tragebene gegen Verschieben gesichert sein.

REISSER Schrauben	Anhang 4.7
Befestigung von Aufdach-Dämmsystemen	

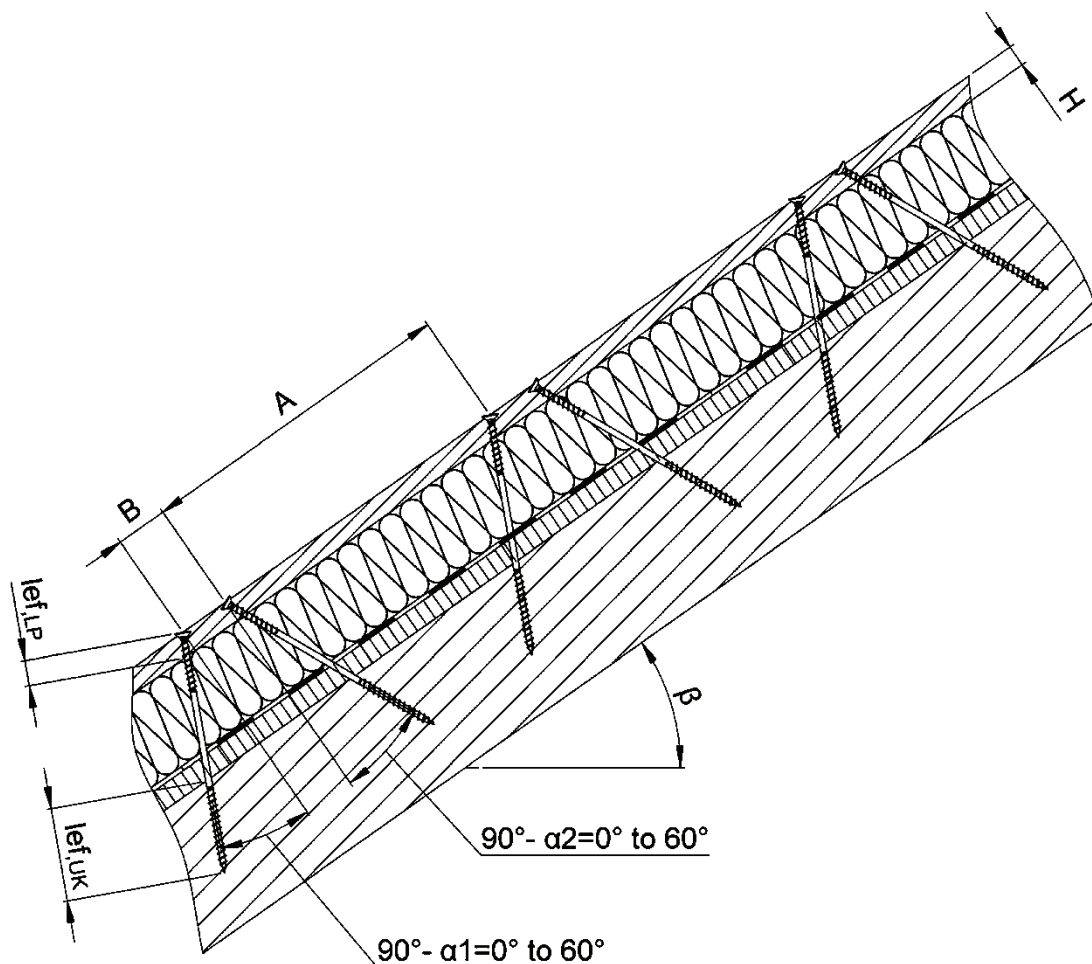


Abbildung A.4.4 Befestigung der Aufdach-Dämmung auf Sparren – Prinzipdarstellung mit wechselnder Neigung angeordneter Schrauben

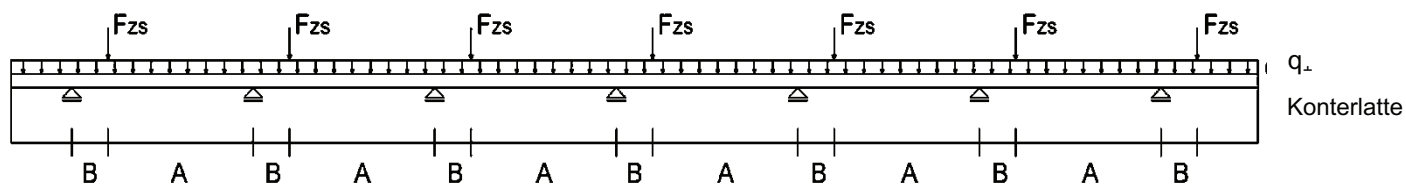


Abbildung A.4.5 Durchlaufende Konterlatte beansprucht aus konstanter Linienlast auf die Dachfläche q_{\perp} und Einzellasten aus den zugbeanspruchten Schrauben F_{Zs}

REISSER Schrauben	Anhang 4.8
Befestigung von Aufdach-Dämmsystemen	

A.4.3.2 Bemessung der Schrauben

Die Bemessungswerte der Tragfähigkeiten der Schrauben können nach den Gleichungen (4.14) und (4.15) bestimmt werden.

Zugbeanspruchte Schrauben:

$$F_{ax,\alpha,Rd} = \min \left\{ \frac{f_{ax,d} \cdot d \cdot l_{ef,b}}{1.2 \cdot \cos^2 \alpha_2 + \sin^2 \alpha_2} \cdot \left(\frac{\rho_{b,k}}{350} \right)^{0.8}; \frac{f_{ax,d} \cdot d \cdot l_{ef,r}}{1.2 \cdot \cos^2 \alpha_2 + \sin^2 \alpha} \cdot \left(\frac{\rho_{r,k}}{350} \right)^{0.8}; \frac{f_{tens,k}}{\gamma_{M2}} \right\} \quad (4.14)$$

Druckbeanspruchte Schrauben:

$$F_{ax,\alpha,Rd} = \min \left\{ \frac{f_{ax,d} \cdot d \cdot l_{ef,b}}{1.2 \cdot \cos^2 \alpha_1 + \sin^2 \alpha_1} \cdot \left(\frac{\rho_{b,k}}{350} \right)^{0.8}; \frac{f_{ax,d} \cdot d \cdot l_{ef,r}}{1.2 \cdot \cos^2 \alpha_1 + \sin^2 \alpha_1} \cdot \left(\frac{\rho_{r,k}}{350} \right)^{0.8}; \frac{\kappa_c \cdot N_{pl,k}}{\gamma_{M1}} \right\} \quad (4.15)$$

Dabei ist:

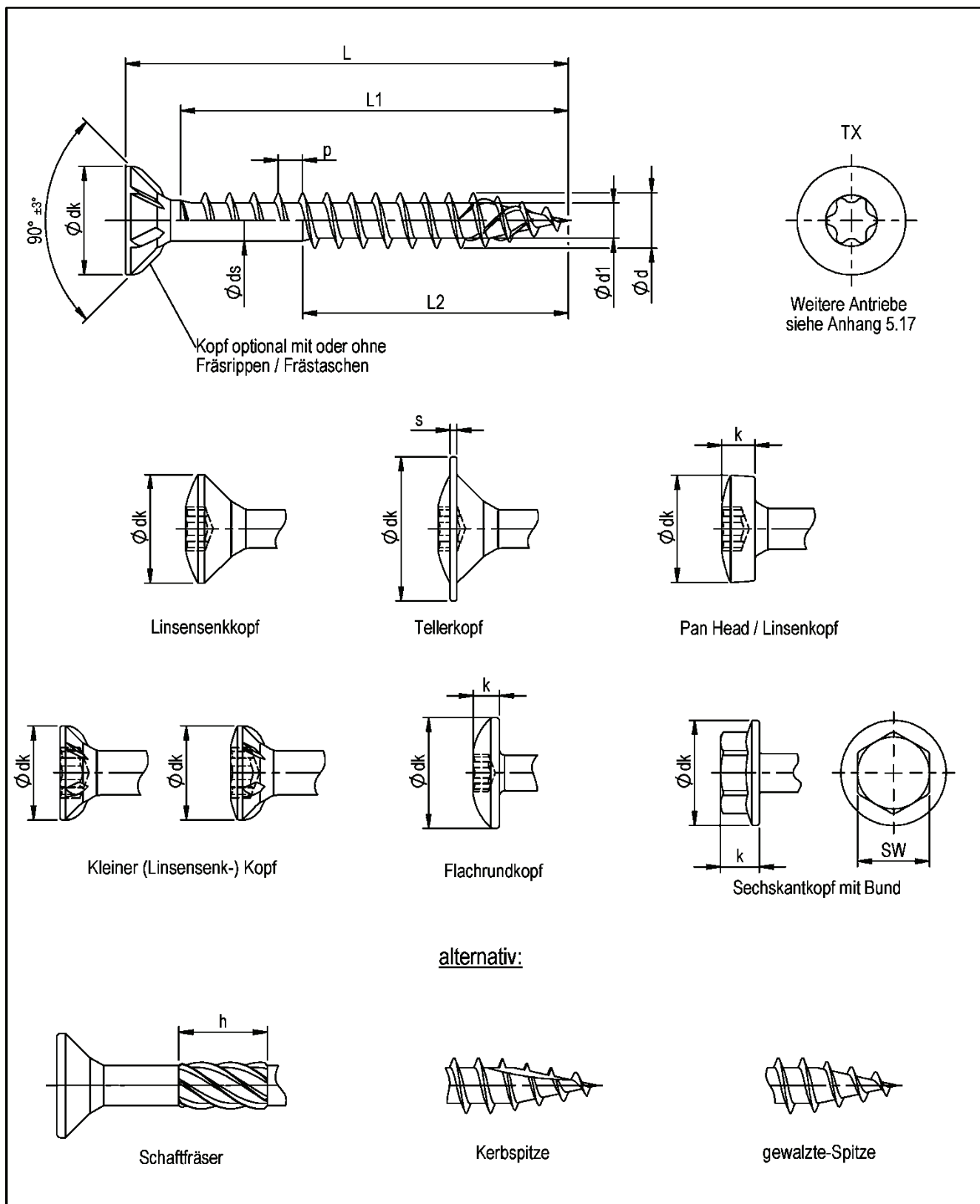
$f_{ax,d}$	Bemessungswert des Ausziehparameters des Gewindeteils der Schrauben [N/mm ²],
d	Gewindeaußendurchmesser der Schrauben [mm],
$l_{ef,b}$	Einbindetiefe des Gewindeteils der Schrauben in der Konterlatte [mm],
$l_{ef,r}$	Einbindetiefe des Gewindeteils der Schrauben im Sparren [mm], $l_{ef} \geq 40$ mm,
$\rho_{b,k}$	charakteristische Rohdichte der Konterlatte [kg/m ³], für Furnierschichtholz $\rho_k \leq 500$ kg/m ³ ,
$\rho_{r,k}$	charakteristische Rohdichte der Sparren [kg/m ³], für Furnierschichtholz $\rho_k \leq 500$ kg/m ³ ,
α	Winkel α_1 oder α_2 zwischen Schraubenachse und Faserrichtung, $30^\circ \leq \alpha_1 \leq 90^\circ$, $30^\circ \leq \alpha_2 \leq 90^\circ$,
$f_{tens,k}$	charakteristischer Wert der Zugtragfähigkeit der Schrauben gemäß Anhang 2 [N],
γ_{M1}, γ_{M2}	Teilsicherheitsbeiwerte nach EN 1993-1-1,
$\kappa_c \cdot N_{pl,k}$	charakteristischer Wert der Tragfähigkeit der Schrauben auf Ausknicken nach Tabelle A.4.2 [N],

REISSER Schrauben	Anhang 4.9
Befestigung von Aufdach-Dämmsystemen	

Tabelle A.4.2 Charakteristischer Wert der Tragfähigkeit der Schrauben auf Ausknicken $\kappa_c \cdot N_{pl,k}$ in N

Freie Länge l der Schrauben zwischen der Konterlatte und dem Sparren [mm]	UHB Schrauben
	Gewindeaußendurchmesser d [mm]
	8,0/10,0
	$\kappa_c \cdot N_{pl,k}$ [N]
≤ 100	13300
120	10400
140	8300
160	6800
180	5600
200	4700
220	4000
240	3500
260	3000
280	2700
300	2300
320	2100
340	1900
360	1700
380	1500
400	1400

REISSER Schrauben	Anhang 4.10
Befestigung von Aufdach-Dämmsystemen	



REISSER Schrauben

R2, HBS, TKS und Vi-Port Schrauben mit Eingangsgewinde aus Kohlenstoffstahl,
RETINOX Schrauben mit Eingangsgewinde aus nichtrostendem Stahl,
Holz-Fassaden-Schrauben mit Eingangsgewinde aus nichtrostendem Stahl

Anhang 5.1

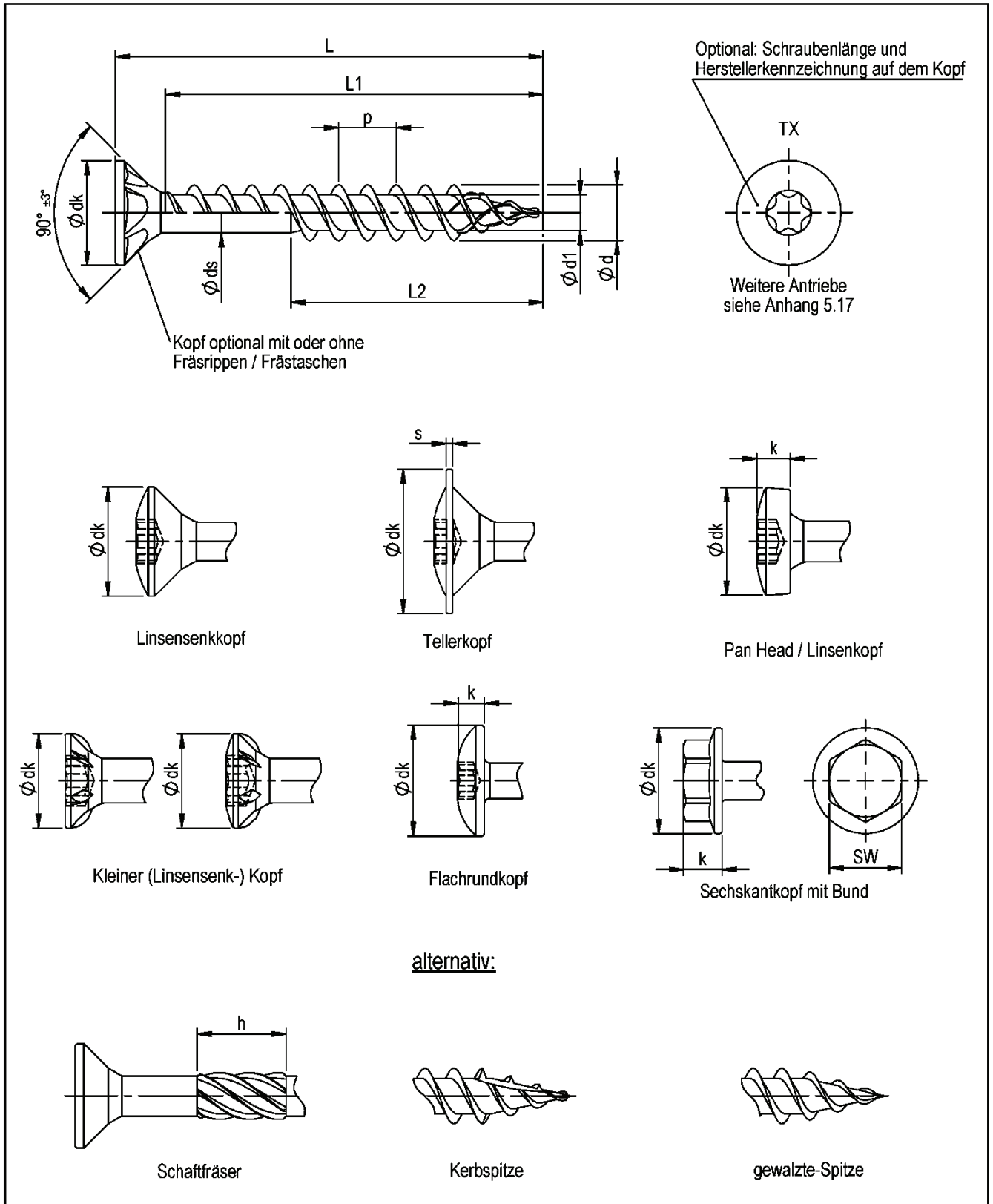
REISSER R2, RETINOX, HBS, TKS und Vi-Port und Holz-Fassaden-Schrauben mit Eingangsgewinde												
Gewindeabmessungen				h								
$\varnothing d$ ^{+0,2} / _{-0,3}	$\varnothing d1$ ^{+0,3} / _{-0,1}	$\varnothing ds$ $\pm 0,3$	p $\pm 10\%$									
3,0	1,8	2,2	1,35	5,0								
3,5	2,1	2,6	1,6	6,0								
4,0	2,4	2,8	1,8	7,0								
4,5	2,6	3,1	2,0	8,0								
5,0	3,1	3,6	2,2	8,0								
6,0	3,6	4,2	2,6	10,0								
Kopfformen												
$\varnothing d$	Flach- und Linsenkopf	Flachrundkopf		kleiner Flach- und Linsenkopf	Tellerkopf mit Scheibe		Panhead/ Linsenkopf		Sechskantkopf mit Bund			
	dk $\pm 0,5$	dk min.	k min.	dk $\pm 0,3$	dk $\pm 0,3$	s $\pm 0,2$	dk $-0,5$	k $\pm 0,2$	SW	dk max.	k	
3,0	6,0	6,0	2,1		7,1	0,6	6,0	2,3				
3,5	7,0	7,0	2,1	5,0	8,1	0,6	7,0	2,6				
4,0	8,0	8,0	2,1	6,0	9,2	0,9	8,0	3,0				
4,5	9,0	9,0	2,3	7,0	10,3	0,9	9,0	3,2				
5,0	10,0	10,0	2,3	8,0	11,0	1,1	10,0	3,7	8	11,4	3,5	
6,0	12,0	12,0	2,3	11,0	13,8	1,1	12,0	4,5	10			
d	3,0		3,5		4,0		4,5		5,0		6,0	
L*	L1# $\pm 2,0$	L2# $\pm 2,0$	L1# $\pm 2,0$	L2# $\pm 2,0$	L1# $\pm 2,0$	L2# $\pm 2,0$	L1# $\pm 2,0$	L2# $\pm 2,0$	L1# $\pm 2,0$	L2# $\pm 2,0$	L1# $\pm 2,0$	L2# $\pm 2,0$
16 ^{-0,90}	12											
20 ^{-1,05}	16		16		16							
25 ^{-1,05}	21	min. 12 - max. 31	21	min. 14 - max. 31	21	min. 16 - max. 50	21	min. 18 - max. 50	21	min 20 - max. 70	26	min. 24 - max. 80
30 ^{-1,05}	26		26		26		26		26		26	
35 ^{-1,25}	31		31		31		31		31		31	
40 ^{-1,25}	36		36		36		36		36		36	
45 ^{-1,25}	41		41		41		41		41		41	
50 ^{-1,25}			46		46		46		46		46	
55 ^{-1,50}							51		51		51	
60 ^{-1,50}				56	56	56						
70 ^{-1,50}					66	66	66	66	66	66	66	
80 ^{-1,50}							76	76	76	76	76	
90 ^{-1,50}												
100 ^{-1,50}												
110 ^{-1,75}												
120-180 ^{-2,00}												
200-300 ^{-3,00}												

*Zwischenlängen Lmin < L < Lmax sind möglich
wenn L1, L2 ≤ 30, dann Toleranz ±1,5

REISSER Schrauben

R2, HBS, TKS und Vi-Port Schrauben mit Eingangsgewinde aus Kohlenstoffstahl,
RETINOX Schrauben mit Eingangsgewinde aus nichtrostendem Stahl,
Holz-Fassaden-Schrauben mit Eingangsgewinde aus nichtrostendem Stahl

Anhang 5.2



REISSER Schrauben

DNS Schrauben mit Doppelganggewinde aus Kohlenstoffstahl,
HBS, TKS und Vi-Port Schrauben mit Doppelganggewinde aus Kohlenstoffstahl

Anhang 5.3

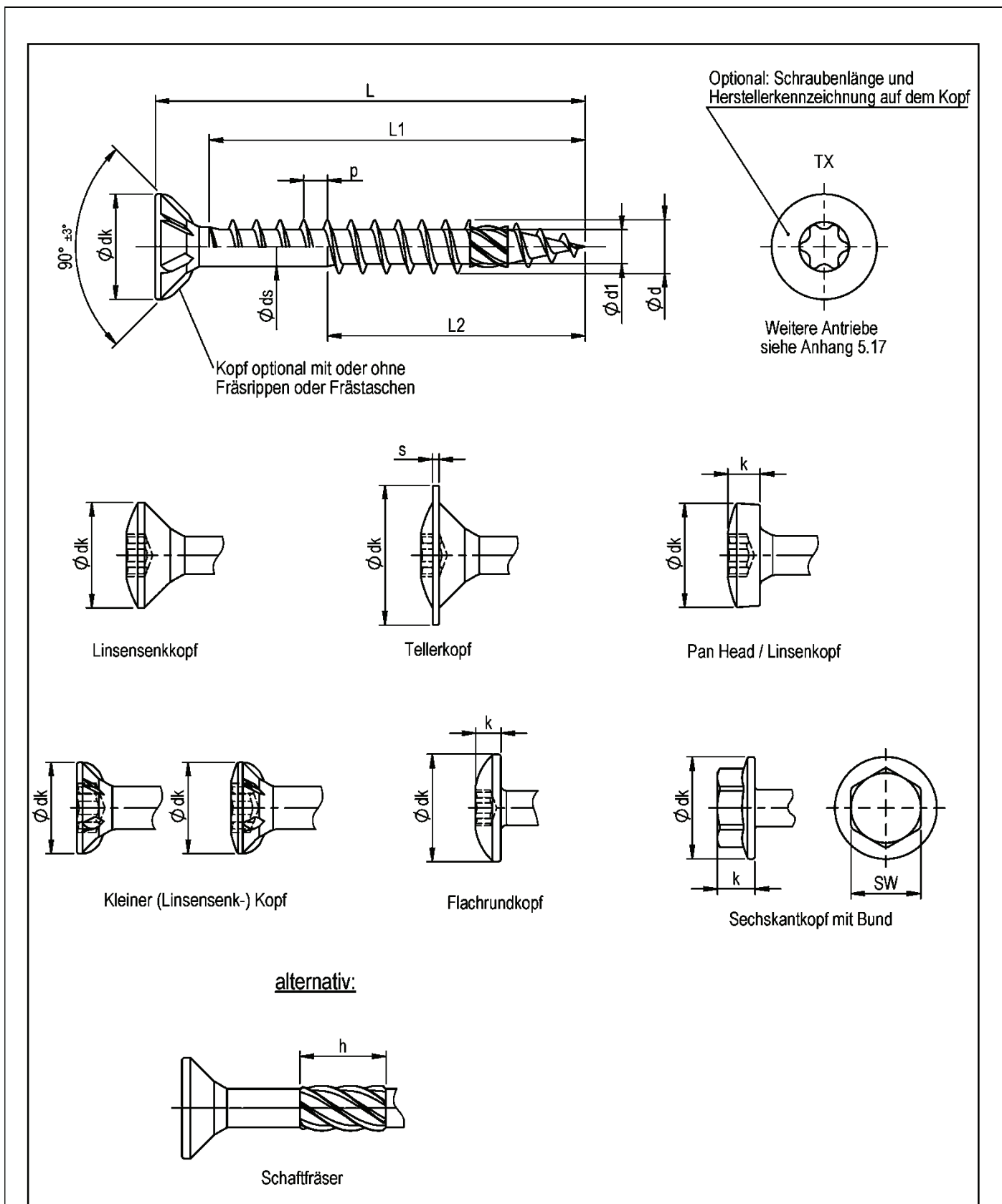
DNS, HBS, TKS und Vi-Port Schrauben mit Doppelganggewinde												
Gewindeabmessungen				h								
$\varnothing d$ ^{+0,2} / _{-0,3}	$\varnothing d1$ ^{+0,3} / _{-0,1}	$\varnothing ds$ $\pm 0,3$	p $\pm 10\%$									
3,0	1,8	2,2	3,1	5,0								
3,5	2,1	2,6	3,7	6,0								
4,0	2,4	2,8	4,1	7,0								
4,5	2,6	3,1	4,5	8,0								
5,0	3	3,6	5,5	8,0								
6,0	3,6	4,2	6,6	10,0								
Kopfformen												
$\varnothing d$	Flach- und Linsenkopf	Flachrundkopf		kleiner Flach- und Linsenkopf	Tellerkopf mit Scheibe		Panhead/ Linsenkopf		Sechskantkopf mit Bund			
	dk $\pm 0,5$	dk min.	k min.	dk $\pm 0,3$	dk $\pm 0,3$	s $\pm 0,2$	dk $-0,5$	k $\pm 0,2$	SW	dk max.	k	
3,0	6,0	6,0	2,1		7,1	0,6	6,0	2,3				
3,5	7,0	7,0	2,1	5,0	8,1	0,6	7,0	2,6				
4,0	8,0	8,0	2,1	6,0	9,2	0,9	8,0	3,0				
4,5	9,0	9,0	2,3	7,0	10,3	0,9	9,0	3,2				
5,0	10,0	10,0	2,3	8,0	11,0	1,1	10,0	3,7	8	11,4	3,5	
6,0	12,0	12,0	2,3	11,0	13,8	1,1	12,0	4,5	10			
d	3,0		3,5		4,0		4,5		5,0		6,0	
L*	L1# $\pm 2,0$	L2# $\pm 2,0$	L1# $\pm 2,0$	L2# $\pm 2,0$	L1# $\pm 2,0$	L2# $\pm 2,0$	L1# $\pm 2,0$	L2# $\pm 2,0$	L1# $\pm 2,0$	L2# $\pm 2,0$	L1# $\pm 2,0$	L2# $\pm 2,0$
16 ^{-0,90}	12											
20 ^{-1,05}	16		16		16							
25 ^{-1,05}	21	min. 12 - max. 31	21	min. 14 - max. 31	21	min. 16 - max. 50	21	min. 18 - max. 50	21	min. 20 - max. 70		
30 ^{-1,05}	26		26		26		26		26		26	
35 ^{-1,25}	31		31		31		31		31		31	
40 ^{-1,25}	36		36		36		36		36		36	
45 ^{-1,25}	41		41		41		41		41		41	
50 ^{-1,25}			46		46		46		46		46	
55 ^{-1,50}				51		51		51		51		
60 ^{-1,50}				56		56		56		56		
70 ^{-1,50}						66		66		66		
80 ^{-1,50}								76		76		
90 ^{-1,50}												
100 ^{-1,50}												
110 ^{-1,75}												
120-180 ^{-2,00}												
200-300 ^{-3,00}												

*Zwischenlängen Lmin < L < Lmax sind möglich
wenn L1, L2 ≤ 30, dann Toleranz ±1,5

REISSER Schrauben

DNS Schrauben mit Doppelganggewinde aus Kohlenstoffstahl,
HBS, TKS und Vi-Port Schrauben mit Doppelganggewinde aus Kohlenstoffstahl

Anhang 5.4



REISSER Schrauben

DRIBO Schrauben mit Eingangsgewinde aus Kohlenstoffstahl oder nichtrostendem Stahl,
TKS Schrauben mit Eingangsgewinde aus Kohlenstoffstahl oder nichtrostendem Stahl

Anhang 5.5

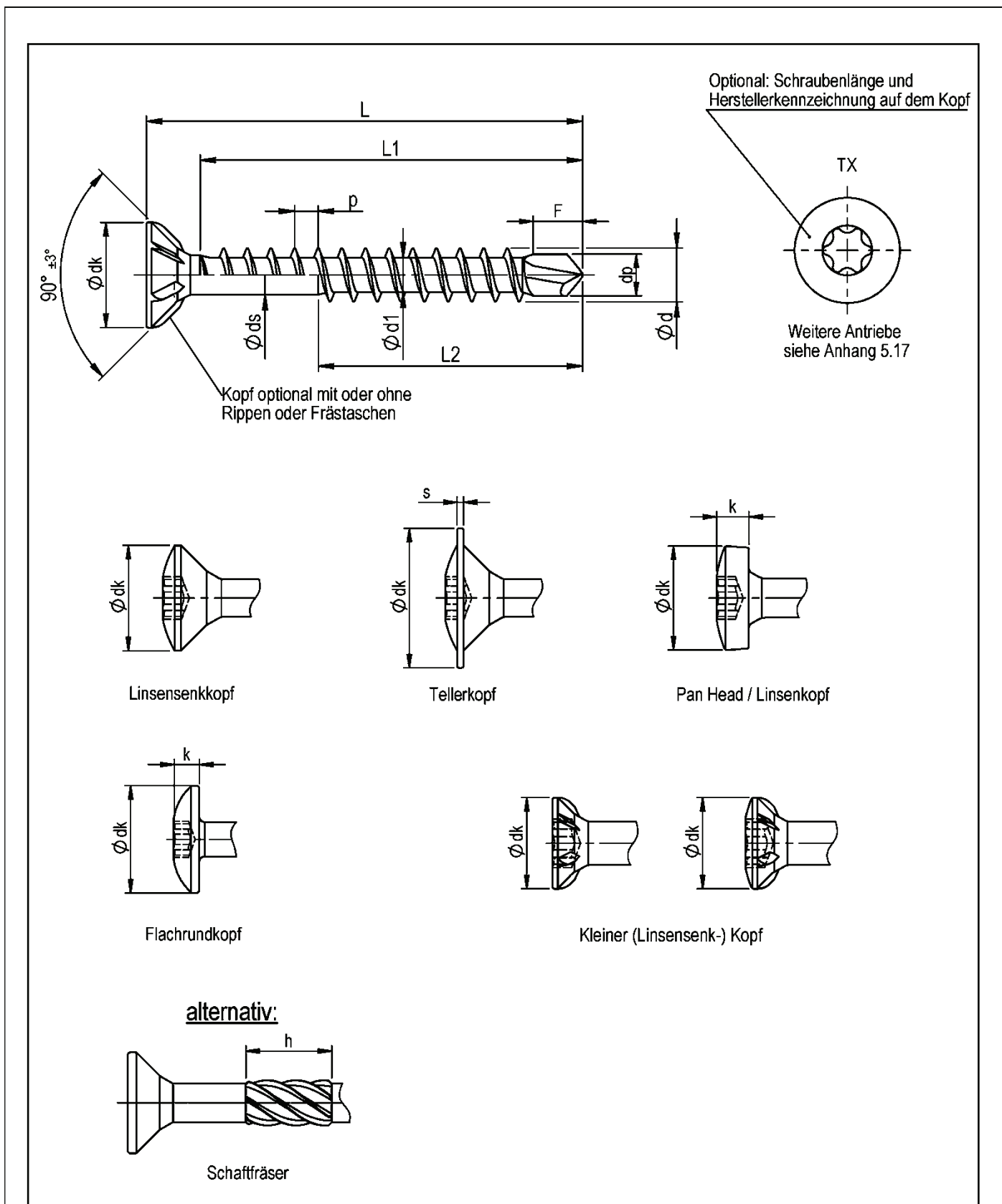
DRIBO und TKS Schrauben mit Eingangsgewinde												
Gewindeabmessungen				h								
$\varnothing d$ ^{+0,2} / _{-0,3}	$\varnothing d1$ ^{+0,3} / _{-0,1}	$\varnothing ds$ $\pm 0,3$	p $\pm 10\%$									
3,0	1,8	2,2	1,35	5,0								
3,5	2,0	2,6	1,6	6,0								
4,0	2,4	2,8	1,8	7,0								
4,5	2,6	3,2	2,0	8,0								
5,0	3,2	3,5	2,2	8,0								
6,0	3,6	4,4	2,6	10,0								
Kopfformen												
$\varnothing d$	Flach- und Linsenkopf	Flachrundkopf		kleiner Flach- und Linsenkopf	Tellerkopf mit Scheibe		Panhead/ Linsenkopf		Sechskantkopf mit Bund			
	dk $\pm 0,5$	dk min.	k min.	dk $\pm 0,3$	dk $\pm 0,3$	s $\pm 0,2$	dk $-0,5$	k $\pm 0,2$	SW	dk max.	k	
3,0	6,0	6,0	2,1		7,1	0,6	6,0	2,3				
3,5	7,0	7,0	2,1	5,0	8,1	0,6	7,0	2,6				
4,0	8,0	8,0	2,1	6,0	9,2	0,9	8,0	3,0				
4,5	9,0	9,0	2,3	7,0	10,3	0,9	9,0	3,2				
5,0	10,0	10,0	2,3	8,0	11,0	1,1	10,0	3,7	8	11,4	3,5	
6,0	12,0	12,0	2,3	11,0	13,8	1,1	12,0	4,5	10			
d	3,0		3,5		4,0		4,5		5,0		6,0	
L*	L1# $\pm 2,0$	L2# $\pm 2,0$	L1# $\pm 2,0$	L2# $\pm 2,0$	L1# $\pm 2,0$	L2# $\pm 2,0$	L1# $\pm 2,0$	L2# $\pm 2,0$	L1# $\pm 2,0$	L2# $\pm 2,0$	L1# $\pm 2,0$	L2# $\pm 2,0$
16 ^{-0,90}	12											
20 ^{-1,05}	16		16		16							
25 ^{-1,05}	21	min. 12 - max. 31	21	min. 14 - max. 31	21	min. 16 - max. 50	21	min. 18 - max. 50	21	min. 20 - max. 70		
30 ^{-1,05}	26		26		26		26		26		26	
35 ^{-1,25}	31		31		31		31		31		31	
40 ^{-1,25}	36		36		36		36		36		36	
45 ^{-1,25}	41		41		41		41		41		41	
50 ^{-1,25}			46		46		46		46		46	
55 ^{-1,50}		51	51	51	51	51						
60 ^{-1,50}		56	56	56	56	56						
70 ^{-1,50}		66			66	66	66	66				
80 ^{-1,50}							76					
90 ^{-1,50}												
100 ^{-1,50}												
110 ^{-1,75}												
120-180 ^{-2,00}												
200-300 ^{-3,00}												

*Zwischenlängen Lmin < L < Lmax sind möglich
wenn L1, L2 ≤ 30, dann Toleranz ±1,5

REISSER Schrauben

DRIBO Schrauben mit Eingangsgewinde aus Kohlenstoffstahl oder nichtrostendem Stahl,
TKS Schrauben mit Eingangsgewinde aus Kohlenstoffstahl oder nichtrostendem Stahl

Anhang 5.6



REISSER Schrauben

SPARIBO Bohrschrauben aus Kohlenstoffstahl oder nichtrostendem Stahl,
TKS Bohrschrauben aus Kohlenstoffstahl oder nichtrostendem Stahl

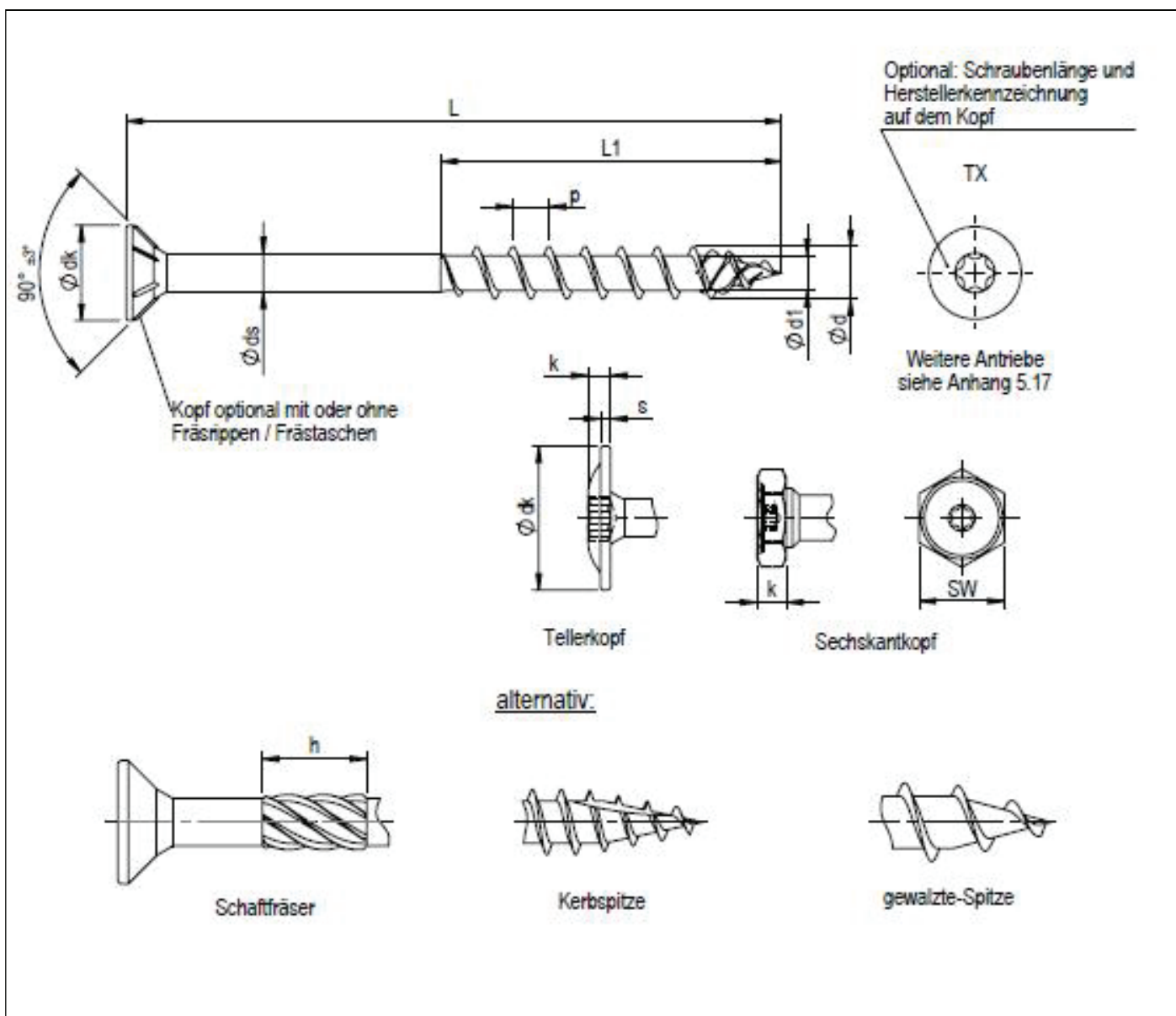
Anhang 5.7

SPARIBO und TKS Bohrschrauben												
Gewindeabmessungen										h	~F	~d _p
∅ d ^{+0,2 -0,3}	∅ d1 ^{+0,3 -0,1}	∅ ds ±0,3	p ±10%									
3,5	2,0	2,6	1,6							6,0	2,8	2,2
4,0	2,4 (2,6)	2,9	1,8							7,0	3,0	2,9
4,5	2,6 (3,0)	3,3	2,0							8,0	3,7	3,2
5,0 (5,3)	3,0 (3,7)	3,5 (4,0)	2,2							8,0	4,5	3,9
6,0 (6,5)	3,6 (4,6)	4,4 (5,0)	2,6 (2,2)							10,0	4,5	4,9
* (Werte in Klammer für Schrauben aus nichtrostendem Stahl)												
Kopfformen												
∅ d	Flach- und Linsenkopf	Flachrundkopf		kleiner Flach- und Linsenkopf	Tellerkopf mit Scheibe		Panhead/ Linsenkopf					
	dk ±0,5	dk min.	k min.	dk ±0,3	dk ±0,3	s ±0,2	dk -0,5	k ±0,2				
3,5	7,0	7,0	2,1	5,0	8,1	0,6	7,0	2,6				
4,0	8,0	8,0	2,1	6,0	9,2	0,9	8,0	3,0				
4,5	9,0	9,0	2,3	7,0	10,3	0,9	9,0	3,2				
5,0	10,0	10,0	2,3	8,0	11,0	1,1	10,0	3,7				
6,0	12,0	12,0	2,3	11,0	13,8	1,1	12,0	4,5				
d	3,0		3,5		4,0		4,5		5,0		6,0	
L*	L1 [#] ±2,0	L2 [#] ±2,0	L1 [#] ±2,0	L2 [#] ±2,0	L1 [#] ±2,0	L2 [#] ±2,0	L1 [#] ±2,0	L2 [#] ±2,0	L1 [#] ±2,0	L2 [#] ±2,0	L1 [#] ±2,0	L2 [#] ±2,0
16 ^{-0,90}	12											
20 ^{-1,05}	16		16		16							
25 ^{-1,05}	21	min. 12 - max. 31	21	min. 14 - max. 42	21	min. 16 - max. 50	21	min. 18 - max. 50	21	min. 20 - max. 70		
30 ^{-1,05}	26		26		26		26		26			
35 ^{-1,25}	31		31		31		31		31			
40 ^{-1,25}	36		36		36		36		36			
45 ^{-1,25}	41		41		41		41		41			
50 ^{-1,25}			46		46		46		46		46	
55 ^{-1,50}					51		51		51		51	
60 ^{-1,50}					56		56		56		56	
70 ^{-1,50}							66		66		66	
80 ^{-1,50}									76		76	
90 ^{-1,50}												
100 ^{-1,50}												
110 ^{-1,75}												
120-180 ^{-2,00}												
200-300 ^{-3,00}												
* Zwischenlängen L _{min} < L < L _{max} sind möglich												
# wenn L1, L2 ≤ 30, dann Toleranz ±1,5												

REISSER Schrauben

SPARIBO Bohrschrauben aus Kohlenstoffstahl oder nichtrostendem Stahl,
TKS Bohrschrauben aus Kohlenstoffstahl oder nichtrostendem Stahl

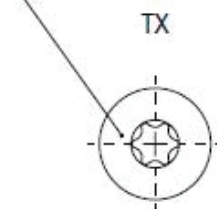
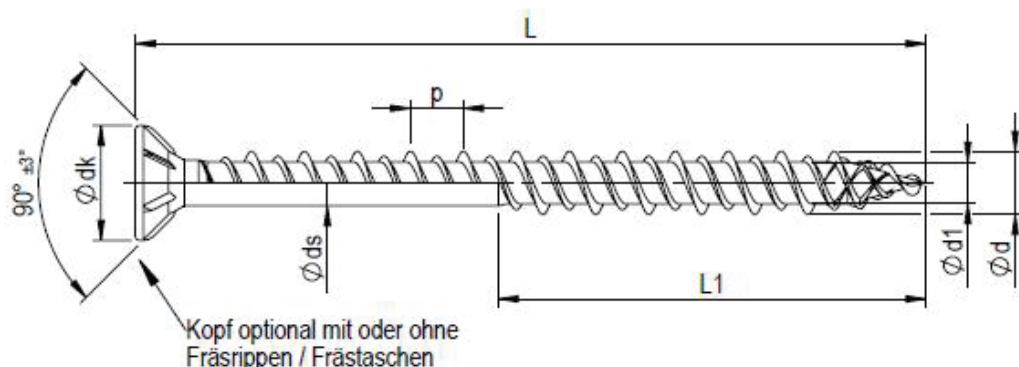
Anhang 5.8



HBS, TKS und Vi-Port Schrauben mit Grobganggewinde				Kopfformen							
Gewindeabmessungen					Senkkopf	Tellerkopf				Sechskantkopf	
$\varnothing d \begin{smallmatrix} +0,2 \\ -0,3 \end{smallmatrix}$	$\varnothing d1 \pm 0,3$	$\varnothing ds \pm 0,2$	$p \pm 10\%$	$h \pm 2$	$\varnothing dk \pm 0,6$	$\varnothing dk \pm 1,0$	$k \pm 0,3$	$s \pm 0,3$	SW	$k \pm 1,0$	
8,0	5,2	5,8	5,5	12,0	14,5	22	4,0	1,6	12	4,5	
10,0	6,25	7,0	6,6	12,0	17,8	24	4,8	2,0	15	5,5	
12,0	7,12	8,2	6,8	12,0	20,0	30	5,5	2,4	17	6,5	
d	8,0			10,0	12,0						
L	L1 $\pm 2,0$			L1 $\pm 2,0$	L1 $\pm 2,0$						
70 - 500	min. 32 - max. 100			min. 40 - max. 100	min. 48 - max. 90						

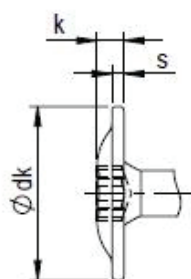
REISSER Schrauben	Anhang 5.9
HBS, TKS und Vi-Port Schrauben mit Grobganggewinde aus Kohlenstoffstahl gehärtet	

Optional: Schraubenlänge und
Herstellerkennzeichnung
auf dem Kopf

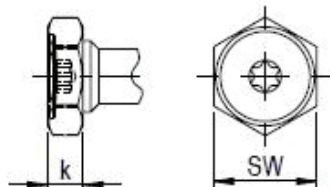


Weitere Antriebe
siehe Anhang 5.17

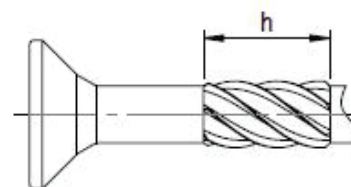
alternativ:



Tellerkopf



Sechskantkopf



Schaftfräser



DRIBO Spitze



Kerbspitze



gewalzte-Spitze

HBS, TKS Schrauben mit HiLo-Gewinde					Kopfformen					
Gewindeabmessungen					Senkkopf	Tellerkopf			Sechskantkopf	
$\varnothing d$	$\varnothing d1$	$\varnothing ds$	p	h	$\varnothing dk$	$\varnothing dk$	k	s	SW	k
8,0	5,0	5,7	6,7	12,0	14,5	20	4,0	1,6	12	4,5
10,0	6,4	7,1	7,7	12,0	17,8	24	4,8	2,0	15	5,5

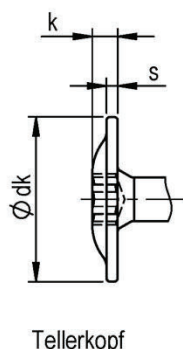
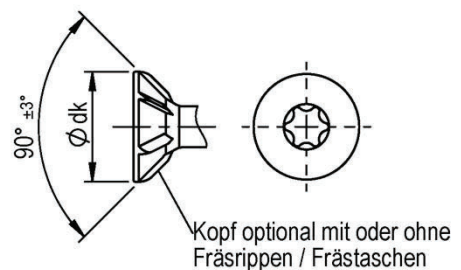
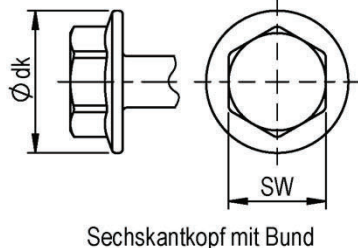
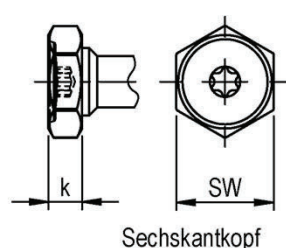
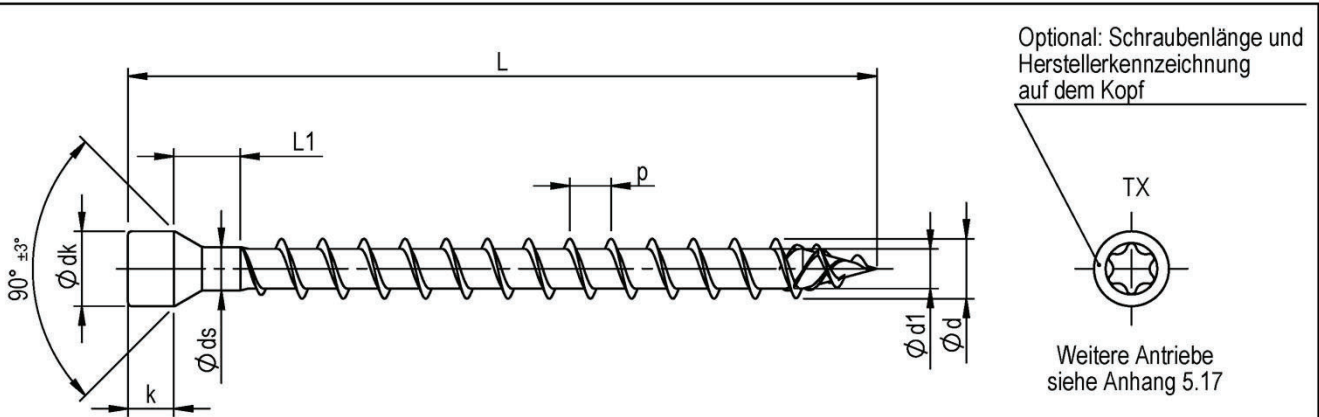
d	8,0	10,0
L	$L1 \pm 2,0$	$L1 \pm 2,0$
40 - 500 (201 - 500)*	min. 32 - max. 90	min. 40 - max. 90

*Nur Schrauben aus Kohlenstoffstahl

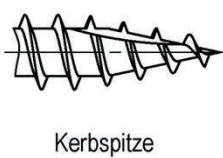
REISSER Schrauben

HBS und TKS Schrauben mit HiLo-Gewinde aus Kohlenstoffstahl oder nichtrostendem
Stahl

Anhang 5.10



alternativ:



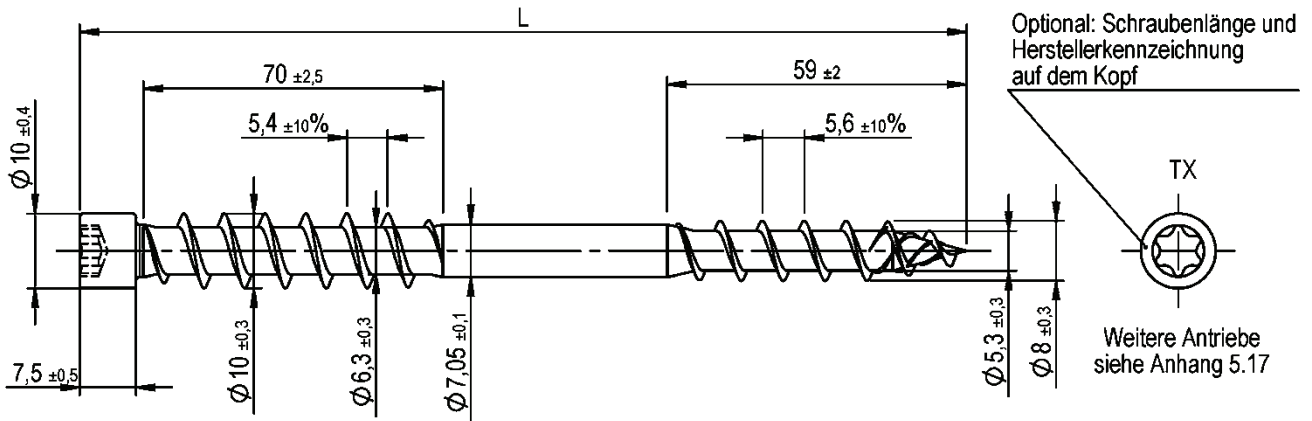
Nennlänge L max.	L1 ±2,0
500	12

HBS Schrauben mit Vollgewinde				Kopfformen								
Gewindeabmessungen				Zylinderkopf		Senkkopf	Tellerkopf			Sechskantkopf (mit Bund)		
Ø d	Ø d1	Ø ds	p	Ø dk	k	Ø dk	Ø dk	k	s	SW	k	dk
8,0	5,2	5,8	5,5	10,0	7,0	14,5	20	4,0	1,6	12	4,5	13,6

REISSER Schrauben

HBS Schrauben mit Vollgewinde aus Kohlenstoffstahl

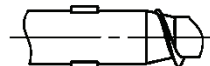
Anhang 5.11



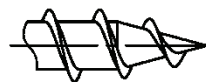
Nenndurchmesser 8,0 mm

L	L min
160	158
180	178
200	197
220	217
230	227
240	237
250	247
260	257
270	267
280	277
300	297
320	317
330	327
340	337
350	347
360	357
380	377
400	397
420	417
440	437
460	457
480	477
500	497

alternativ:



Reibflügel



gewalzte-Spitze



Kerbspitze

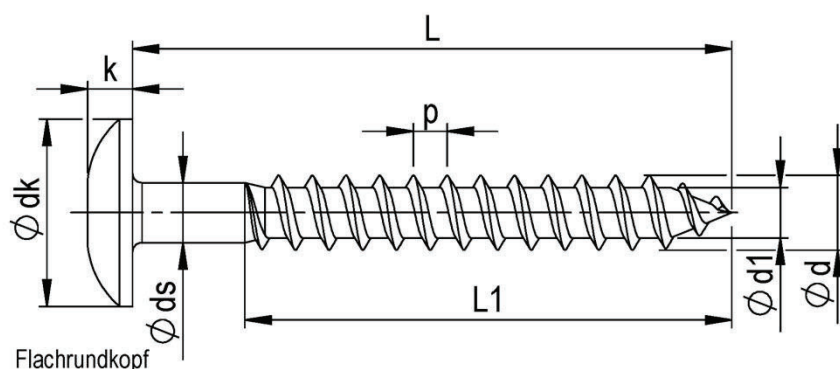


Bohrspitze

REISSER Schrauben

UHB und Vi-Port Unterkopfgewinde-Schrauben mit $d = 8$ mm aus Kohlenstoffstahl

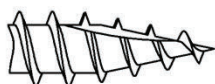
Anhang 5.12



Optional: Schraubenlänge und
Herstellerkennzeichnung auf dem Kopf



alternativ:



Kerbspitze



SPI - Spitze



DRIBO Spitze



Bohrspitze

Fassadenplattenschrauben mit Flachrundkopf

Gewindeabmessungen				Kopfform	
Ø d	Ø d1	Ø ds ±0,2	p ±10%	Ø dk	k
4,2 ^{-0,2}	2,6 ^{+0,3}	3,2	1,8	min. 9,8	min. 2,1
4,8 ^{+0,2}	3,2 ^{+0,2}	3,8	2,2	min. 11,8	min. 2,3
5,5 ^{-0,3}	3,5 ^{+0,2}	4,1	2,4	min. 11,8	min. 2,3

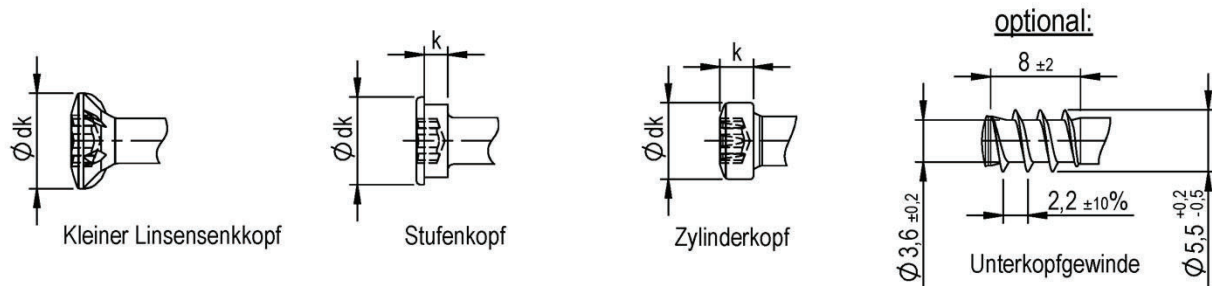
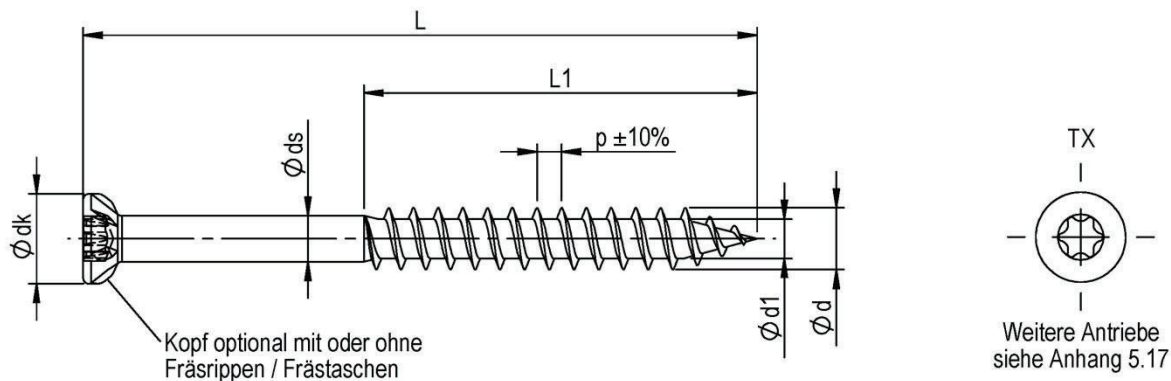
Ø d	4,2	4,8	5,5
L*	L1# ±2,0	L1# ±2,0	L1# ±2,0
25 ^{-1,5}	min. 17mm- max 50mm	min. 20mm- max 50mm	min. 22mm- max 50mm
32 ^{-1,5}			
33 ^{-1,5}			
35 ^{-1,5}			
38 ^{-1,5}			
40 ^{-1,5}			
45 ^{-1,5}			
50 ^{-1,5}			
55 ^{-1,5}			
60 ^{-2,5}			
64 ^{-2,5}			
80 ^{-2,5}			

* Zwischenlängen Lmin < L < Lmax sind möglich
wenn L1 ≤ 30, dann Toleranz ±1,5

REISSER Schrauben

Fassadenplattenschrauben (FPS) mit Flachrundkopf aus Kohlenstoffstahl oder nichtrostendem Stahl

Anhang 5.13



alternativ:



Terrassenschrauben (Schraubentyp s. Anhang 5.5)

Gewindeabmessungen				kleiner Kopf / Stufenkopf		Zylinderkopf	
$\varnothing d_{-0,5}$	$\varnothing d1 \pm 0,2$	$\varnothing ds \pm 0,2$	$p \pm 10\%$	$\varnothing dk \pm 0,3$	$k \pm 0,2$	$\varnothing dk \pm 0,3$	$k \pm 0,3$
5,5 ^{+0,2}	3,6	4	2,2	7,7	2,8	6,8	3,0

L -1,5	L1 [#] ±2,0
35	20
40	25
45	25
50	35 (30)
60	35 (33)
70	35 (40)
80	35
90	50

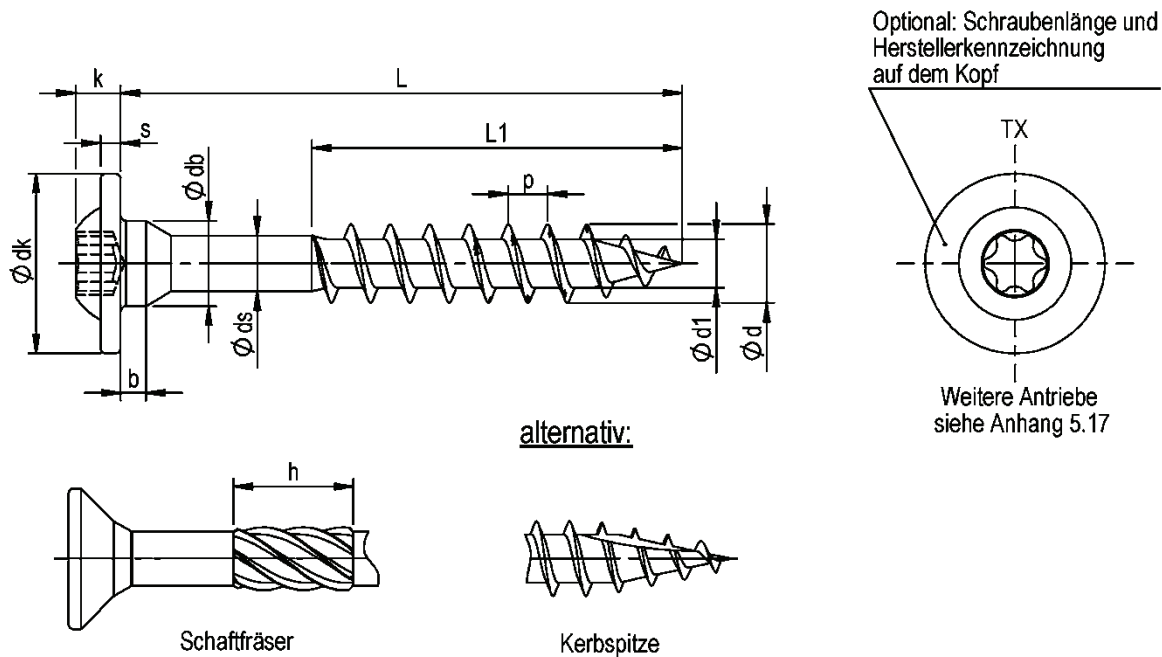
Werte in Klammer für
Schrauben mit Unterkopfgewinde

wenn $L1 \leq 30$, dann Toleranz $\pm 1,5$

REISSER Schrauben

Terrassenschrauben aus Kohlenstoffstahl oder nichtrostendem Stahl

Anhang 5.14



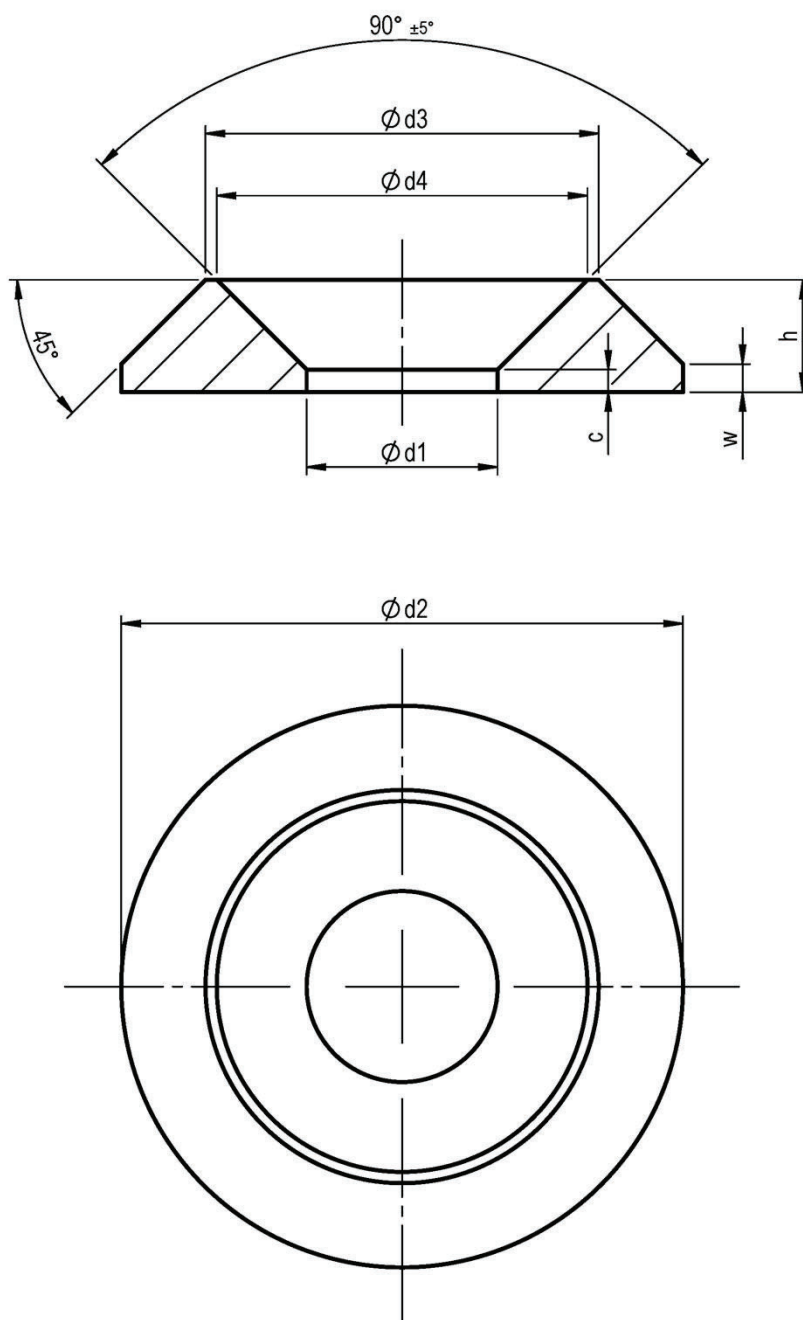
L	tol.	L1 ±2,0
40	-1,5	min. 32 - max. 150
50	-1,5	
60	-1,5	
70	-1,5	
80	-1,5	
90	-1,75	
100	-1,75	
110	-1,75	
120	-1,75	
130	-2,0	
140	-2,0	
150	-2,0	
160	-2,0	
180	-2,0	
200	-2,3	
220	-2,3	
240	-2,3	
250	-2,5	
260	-2,5	
280	-2,5	
300	-2,5	
320	-2,5	
340	-2,5	
380	-2,5	
400	-2,5	

Reisser STRONGI® Holzbauschrauben								
ød ±0,3	ød1 ±0,3	p ±10%	øds ±0,1	ødk ±1,0	k ±0,2	s ±0,2	ødb ±0,2	b ±0,4
7,0	4,4	3,5	4,95	16,0	4,0	1,8	7,6	2,3
8,0	4,8	3,5	5,65	17,0	4,2	1,8	9,2	2,4

REISSER Schrauben

STRONGI® Holzbauschrauben aus Kohlenstoffstahl

Anhang 5.15



	d1 ±0,3	d2 ±0,3	d3 ±0,3	d4 ±0,3	h ±0,3	w	c
Ø 8,0	8,5	25,0	17,5	16,5	5,0	~ 1,25	~ 1,0
Ø 10,0	11,0	32,0	22,5	21,5	6,0	~ 1,4	~ 0,75

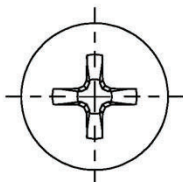
Vollrosetten aus Kohlenstoffstahl dürfen nur mit Schrauben aus Kohlenstoffstahl verwendet werden.
Vollrosetten aus Edelstahl dürfen nur mit Schrauben aus Edelstahl verwendet werden.

REISSER Schrauben

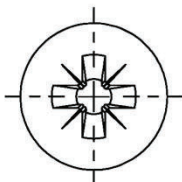
Vollrosetten für HBS und Vi-Port Schrauben aus Kohlenstoffstahl

Anhang 5.16

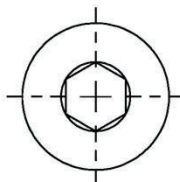
Kreuzschlitz Typ H



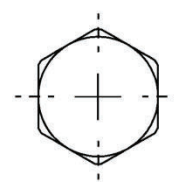
Kreuzschlitz Typ Z



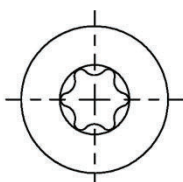
Innensechskant



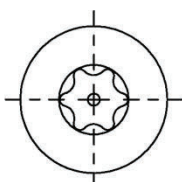
Sechskant



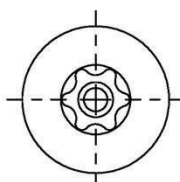
TX



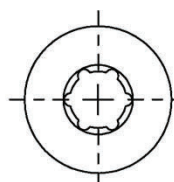
TX Pin



TORX® ttap®



SIT®



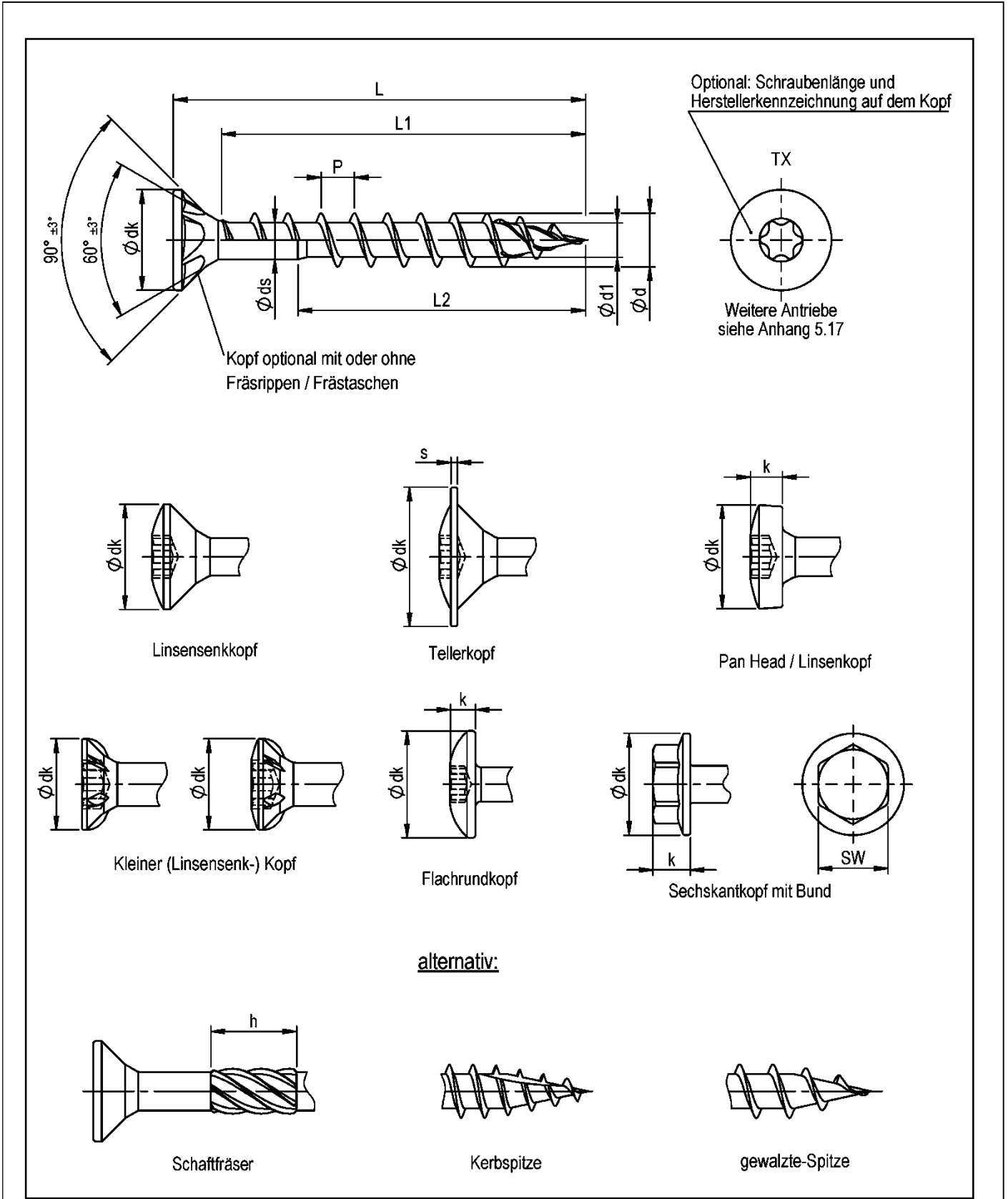
Antriebsgrößen

Antrieb	Ø 3,0	Ø 3,5	Ø 4,0	Ø 4,5	Ø 5,0	Ø 5,5	Ø 6,0	Ø 7,0	Ø 8,0	Ø 10	Ø 12
Kreuzschlitz Typ H	1	1 / 2	2	2	2	2 / 3	3	3			
Kreuzschlitz Typ Z											
TX	10	10 / 15 / 20	15 / 20	20	20 / 25	20 / 25	25 / 30	30	30 / 40	40 / 50	40 / 50
TX Pin											
TORX® ttap®											
SIT®											
Sechskant					SW8		SW10		SW12	SW15	SW17
Innensechskant					SW 4		SW 5		SW 6		

REISSER Schrauben

Übersicht Schraubenantriebe

Anhang 5.17



REISSER Schrauben

DNS Schrauben mit Grobganggewinde aus Kohlenstoffstahl,
HBS, TKS Schrauben mit Grobganggewinde aus Kohlenstoffstahl

Anhang 5.18

DNS, HBS und TKS Schrauben mit Grobganggewinde											
Gewindeabmessungen				h							
$\varnothing d$ ^{+0,2} / _{-0,3}	$\varnothing d1$ ^{+0,3} / _{-0,1}	$\varnothing ds$ $\pm 0,3$	p $\pm 10\%$								
5,0	3	3,5	3,1	8,0							
6,0	3,6	4,1	3,6	10,0							
Kopfformen											
$\varnothing d$	Flach- und Linsenkopf	Flachrundkopf		kleiner Flach- und Linsenkopf	Tellerkopf mit Scheibe		Panhead/ Linsenkopf		Sechskantkopf mit Bund		
	dk $\pm 0,5$	dk min.	k min.	dk $\pm 0,3$	dk $\pm 0,3$	s $\pm 0,2$	dk $-0,5$	k $\pm 0,2$	SW	dk max.	k
5,0	10,0	10,0	2,3	8,0	11,0	1,1	10,0	3,7	8	11,5	5,1
6,0	12,0	12,0	2,3	11,0	13,8	1,1	12,0	4,5	10	13,2	6,3
	d	5,0		6,0							
	L*	L1# $\pm 2,0$	L2# $\pm 2,0$	L1# $\pm 2,0$	L2# $\pm 2,0$						
	16 ^{-0,90}										
	20 ^{-1,05}										
	25 ^{-1,05}	21									
	30 ^{-1,05}	26		26							
	35 ^{-1,25}	31		31							
	40 ^{-1,25}	36	min. 20 - max. 70	36							
	45 ^{-1,25}	41		41							
	50 ^{-1,25}	46		46							
	55 ^{-1,50}	51		51							
	60 ^{-1,50}	56		56							
	70 ^{-1,50}	66		66							
	80 ^{-1,50}	76		76							
	90 ^{-1,50}										
	100 ^{-1,50}										
	110 ^{-1,75}										
	120-180 ^{-2,00}										
	200-300 ^{-3,00}										
*Zwischenlängen Lmin < L < Lmax sind möglich											
# wenn L1, L2 ≤ 30, dann Toleranz ±1,5											

REISSER Schrauben

DNS Schrauben mit Grobganggewinde aus Kohlenstoffstahl,
HBS, TKS Schrauben mit Grobganggewinde aus Kohlenstoffstahl

Anhang 5.19