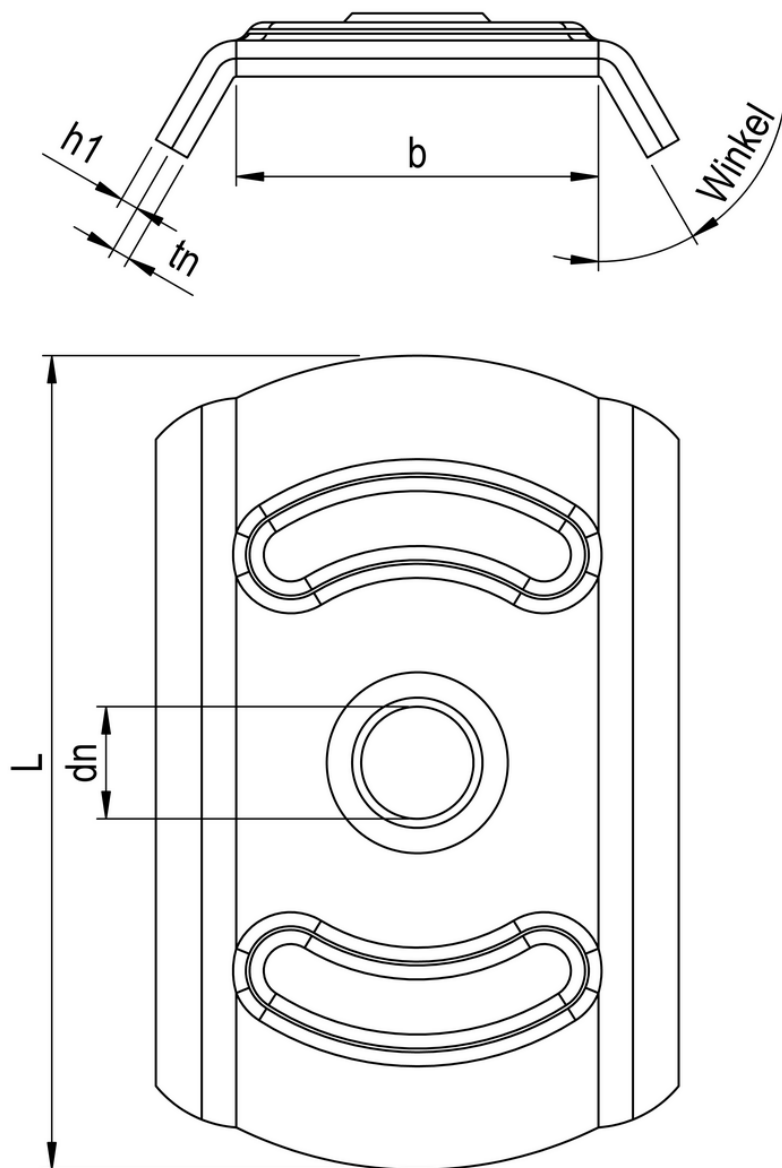


K20 Kalotte für Trapezprofil RN 745K



GEOMETRIE



K20 Kalotte für Trapezprofil RN 745K



MERKMALE

Artikelnummer	00745KA011-030020P2-4
GTIN	4005674039659
Code	03965/9
Material	Aluminium
Oberfläche	blank
Durchmesser d	K20 mm
Länge L	45 mm
Farbe Lackierung	RAL 9002
Höhe tn	2,0 mm
Breite b	20,0 mm
Winkel	30 °
Verpackungsmenge	100
Verpackungseinheit	Stk.
Verpackungsgröße (HxBxT)	5,00 mm x 80,00 mm x 240,00 mm
Nettogewicht	2,75 g
Bruttogewicht	2,78 g

K20 Kalotte für Trapezprofil RN 745K



VORTEILE

Produktmerkmale:

Dient als Bohrschablone und erleichtert die Positionierung.
Stabilisiert das Profil und vermeidet das Eindrücken des Obergurts.
Stromlinienform = Keine Wasser- und Schmutzansammlungen.
Passende Kalotte für nahezu jedes Profil.

Stromlinienförmige Kante

Keine Schmutz- und Wasseransammlung

Geschlossene Sicke

Extra formstabil aufgrund zusätzlicher Versteifung

EPDM Moosgummi

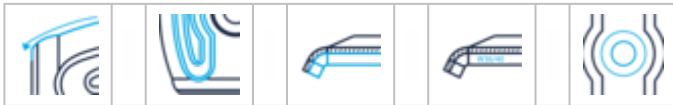
Optimale Abdichtung

Kennzeichnung

Schnelle Erkennung und Zuordnung

Für Dichtscheiben geeignet

Geeignet bis Durchmesser 16-22 mm



EINSATZBEREICH

Formblech zur Stabilisierung der Obergurtmontage von Bedachungen aus Stahl, Aluminium und Kunststoff, auch PMMA Acrylglas in Kombination mit Dichtschrauben.