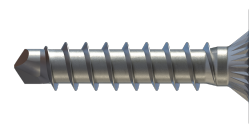
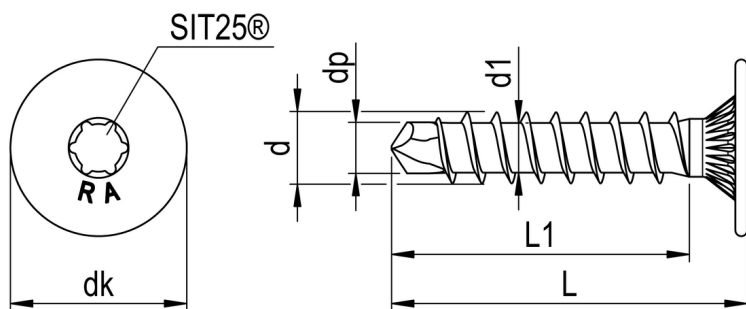


RV-r-SSK Haftenschraube Holz RN SK7025



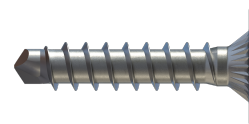
GEOMETRIE



MERKMALE

Artikelnummer	SK7025V138-0490244-1
GTIN	4005674264891
Code	26489/1
Material	Edelstahl A2
Oberfläche	gebeizt, passiviert, gleitbeschichtet
Durchmesser d	4,9 mm
Länge L	24 mm
Kerndurchmesser d1	3,3 mm
Gewindelänge L1	20 mm
Kopfdurchmesser dk	12,0 mm
Bauteil l.1 Dicke	0,5 - 1,0 mm
Klemmbereich Holz	0,5 - 1 mm
Kopfhöhe k	0,8 mm
Durchmesser Bohrspitze dp	3,4 mm
Zulassung	EN 14592:2008+A1:2012
Länge Bohrspitze lp	2,5 mm
Antriebsart	SIT®
Antriebsgröße	20
Kopfform	Scheibensenkkopf
Bohrleistung	0,5 - 1,0 mm

RV-r-SSK Haftenschraube Holz RN SK7025

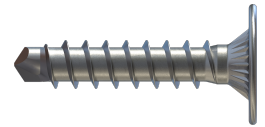


Verarbeitungsdrehzahl	800 - 1.000 U/min
Verpackungsklassifizierung	Kleinpaket
Verpackungsmenge	200
Verpackungseinheit	Stk.
Verpackungsgröße (HxBxT)	65,00 mm x 62,00 mm x 124,00 mm
Nettogewicht	2,50 g
Bruttogewicht	2,50 g

PRODUKTHINWEIS

Inkl. passendem SIT® BIT Bauteile aus Edelstahl oder Stahl müssen gemäß d_p [mm] vorgebohrt werden

RV-r-SSK Haftenschraube Holz RN SK7025



VORTEILE

Produktmerkmale:

Verdoppelt die Haltekraft gegenüber einer genagelten Hafte.
 Zeit- & Kostenersparnis durch die Schraublösung, da Wegfall von Nacharbeiten bei schlecht gesetzten Nägeln.
 Positionskorrektur spielend möglich ohne dabei die Hafte zu beschädigen.
 Mehr Flexibilität auf dem Dach, dank Einsatz von leichtem Akkuschauber als Handwerkzeug gegenüber schweren Druckluft- oder Gasnagelgeräten.
 Flacher Kopf für reibungsfreies Gleiten der Stehfalzbleche.
 Bohrspitze zentriert die Schraube und reduziert die Spaltwirkung im Holz.
 Rückdrehschutz durch Sperrverzahnung = Kein selbstständiges Lösen der Schraube möglich.
 Überdrehschutz durch Sperrverzahnung.

SIT®

Schnelle Antriebsfindung
 Taumelfreies Einschrauben
 Maximale Kraftübertragung ohne die Gefahr zu Überdrehen
 Verarbeitung mit Standard TX Bit möglich

Scheibensenkkopf

Flache Auflagefläche
 Hoher Anpressdruck
 Perfekter Sitz und schöne Optik

Sperrverzahnung

Überdrehschutz
 Rückdrehschutz: Kein selbstständiges Lösen

Eingangsgewinde

Hohe Tragfähigkeit

Bohrspitze

Bohrt Holz, Holzwerkstoffe, Aluminium und Kupfer
 Verhindert das Spalten des Holzes

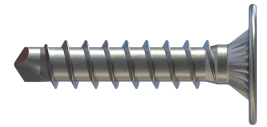


EINSATZBEREICH

Bohrschraube zur Befestigung von Stehfalzhaften und Traufkämmen auf Holzunterkonstruktionen.

Befestigung von Stehfalzhaften, Kunststoff- und Aluminium Traufkämmen, Kantteilen sowie Blechen am Dach und an der Fassade

RV-r-SSK Haftenschraube Holz RN SK7025



VERARBEITUNG

Empfohlene Verarbeitungsdrehzahl 800 - 1.000 [U/min] Bohrkapazität in Aluminium und Kupfer
1,0 mm Verdoppelt die Haltekraft gegenüber einer genagelten Hafte

