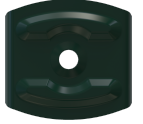
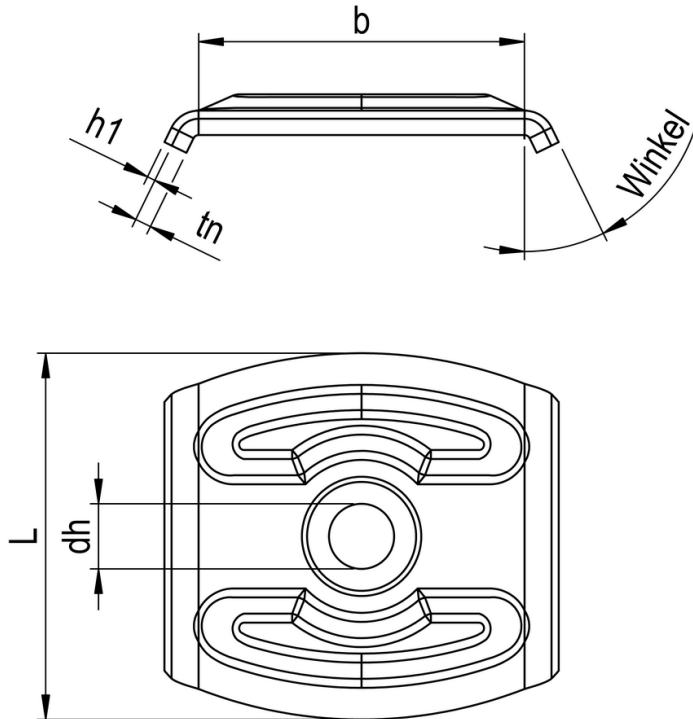


W Kalotte für Trapezprofil RN 745W



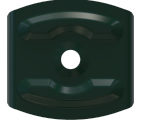
GEOMETRIE



MERKMALE

Artikelnummer	00745WA011-036040P2-12
GTIN	4005674665179
Code	66517/9
Material	Aluminium
Oberfläche	blank
Durchmesser d	W36/40 mm
Länge L	45 mm

W Kalotte für Trapezprofil RN 745W



Farbe Lackierung	RAL 6005
Höhe tn	2,0 mm
Breite b	40,0 mm
Winkel	36 °
Verpackungsmenge	100
Verpackungseinheit	Stk.
Verpackungsgröße (HxBxT)	5,00 mm x 80,00 mm x 240,00 mm
Nettogewicht	7,00 g
Bruttogewicht	7,03 g

VORTEILE

Produktmerkmale:

Dient als Bohrschablone und erleichtert die Positionierung.
 Stabilisiert das Profil und vermeidet das Eindringen des Obergurts.
 Stromlinienform = Keine Wasser- und Schmutzansammlungen.
 Passende Kalotte für nahezu jedes Profil.

Stromlinienförmige Kante

Keine Schmutz- und Wasseransammlung

Geschlossene Sicke

Extra formstabil aufgrund zusätzlicher Versteifung

EPDM Moosgummi

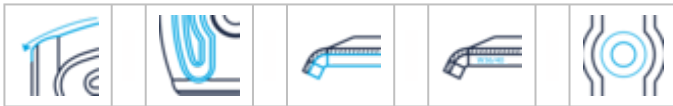
Optimale Abdichtung

Kennzeichnung

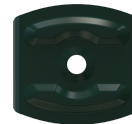
Schnelle Erkennung und Zuordnung

Für Dichtscheiben geeignet

Geeignet bis Durchmesser 16-22 mm



W Kalotte für Trapezprofil RN 745W



EINSATZBEREICH

Formblech zur Stabilisierung der Obergurtmontage von Bedachungen aus Stahl, Aluminium und Kunststoff, auch PMMA Acrylglas in Kombination mit Dichtschrauben.