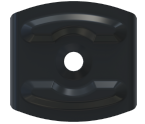
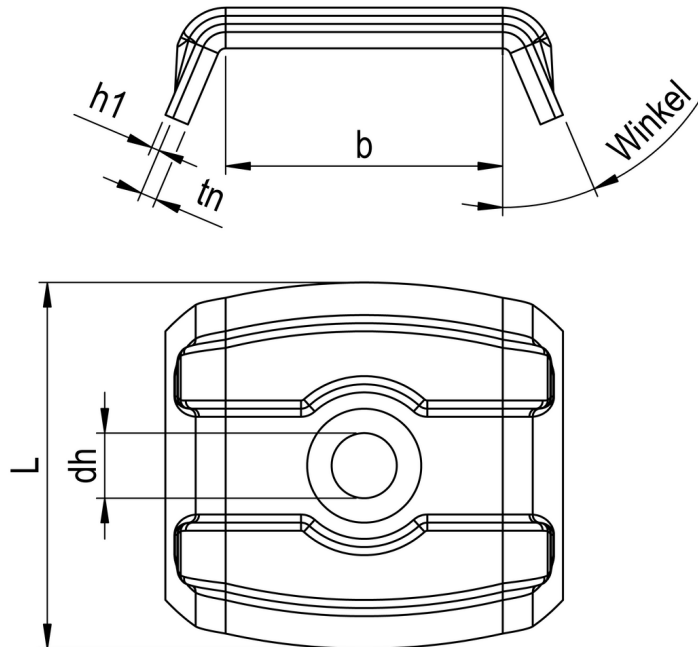


# W Kalotte für Trapezprofil RN 745W



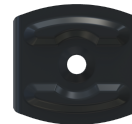
## GEOMETRIE



## MERKMALE

Artikelnummer	00745WA011-038030P2-24
GTIN	4005674663311
Code	66331/1
Material	Aluminium
Oberfläche	blank
Durchmesser d	W38/30 mm
Länge L	45 mm
Farbe Lackierung	RAL 7016
Höhe tn	2,0 mm
Breite b	30,0 mm
Winkel	38 °

# W Kalotte für Trapezprofil RN 745W



Verpackungsmenge	100
Verpackungseinheit	Stk.
Verpackungsgröße (HxBxT)	5,00 mm x 80,00 mm x 240,00 mm
Nettogewicht	7,00 g
Bruttogewicht	7,03 g

## VORTEILE

### Produktmerkmale:

Dient als Bohrschablone und erleichtert die Positionierung.  
Stabilisiert das Profil und vermeidet das Eindrücken des Obergurts.  
Stromlinienform = Keine Wasser- und Schmutzansammlungen.  
Passende Kalotte für nahezu jedes Profil.

### Stromlinienförmige Kante

Keine Schmutz- und Wasseransammlung

### Geschlossene Sicke

Extra formstabil aufgrund zusätzlicher Versteifung

### EPDM Moosgummi

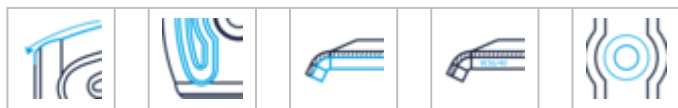
Optimale Abdichtung

### Kennzeichnung

Schnelle Erkennung und Zuordnung

### Für Dichtscheiben geeignet

Geeignet bis Durchmesser 16-22 mm



## EINSATZBEREICH

Formblech zur Stabilisierung der Obergurtmontage von Bedachungen aus Stahl, Aluminium und Kunststoff, auch PMMA Acrylglas in Kombination mit Dichtschrauben.