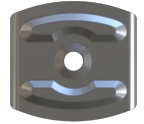
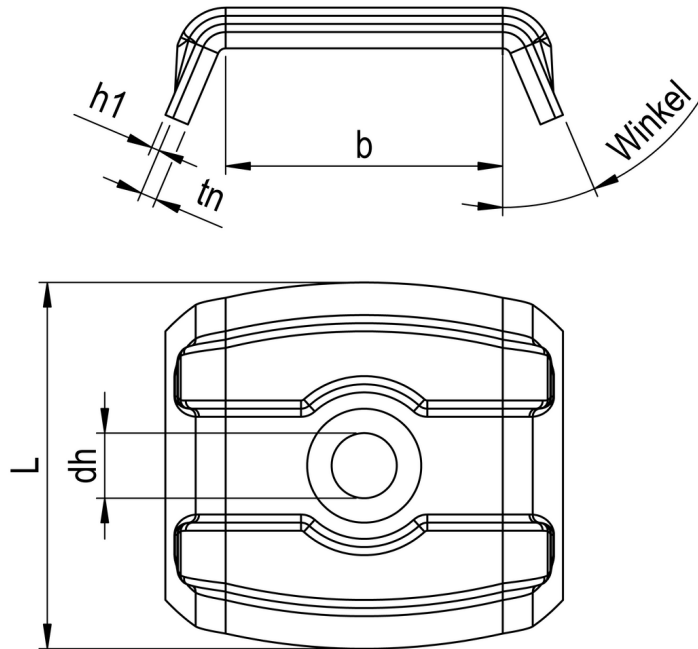


W Kalotte für Trapezprofil RN 745W



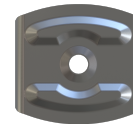
GEOMETRIE



MERKMALE

Artikelnummer	00745WA011-022057P2-1
GTIN	4005674652841
Code	65284/1
Material	Aluminium
Oberfläche	blank
Durchmesser d	W22/57 mm
Länge L	45 mm
Höhe tn	2,0 mm
Breite b	57,0 mm
Winkel	22 °
Verpackungsmenge	100

W Kalotte für Trapezprofil RN 745W



Verpackungseinheit	Stk.
Verpackungsgröße (HxBxT)	5,00 mm x 80,00 mm x 240,00 mm
Nettogewicht	12,50 g
Bruttogewicht	12,53 g

VORTEILE

Produktmerkmale:

Dient als Bohrschablone und erleichtert die Positionierung.
Stabilisiert das Profil und vermeidet das Eindrücken des Obergurts.
Stromlinienform = Keine Wasser- und Schmutzansammlungen.
Passende Kalotte für nahezu jedes Profil.

Stromlinienförmige Kante

Keine Schmutz- und Wasseransammlung

Geschlossene Sicke

Extra formstabil aufgrund zusätzlicher Versteifung

EPDM Moosgummi

Optimale Abdichtung

Kennzeichnung

Schnelle Erkennung und Zuordnung

Für Dichtscheiben geeignet

Geeignet bis Durchmesser 16-22 mm



EINSATZBEREICH

Formblech zur Stabilisierung der Obergurtmontage von Bedachungen aus Stahl, Aluminium und Kunststoff, auch PMMA Acrylglas in Kombination mit Dichtschrauben.