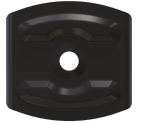
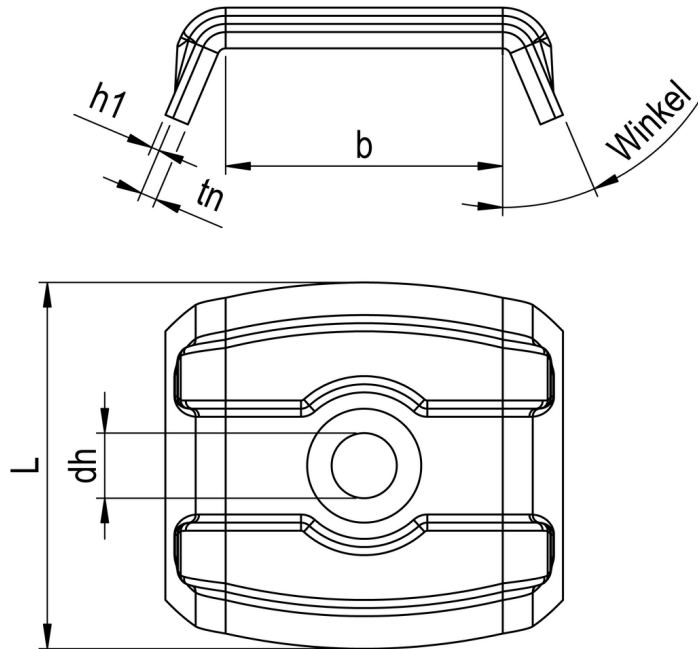


W Kalotte für Trapezprofil RN 745W



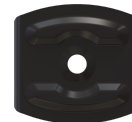
GEOMETRIE



MERKMALE

Artikelnummer	00745WA011-038030P2-44
GTIN	4005674663557
Code	66355/7
Material	Aluminium
Oberfläche	blank
Durchmesser d	W38/30 mm
Länge L	45 mm
Farbe Lackierung	RAL 8019
Höhe tn	2,0 mm
Breite b	30,0 mm
Winkel	38 °

W Kalotte für Trapezprofil RN 745W



Verpackungsmenge	100
Verpackungseinheit	Stk.
Verpackungsgröße (HxBxT)	5,00 mm x 80,00 mm x 240,00 mm
Nettogewicht	7,00 g
Bruttogewicht	7,03 g

VORTEILE

Produktmerkmale:

Dient als Bohrschablone und erleichtert die Positionierung.
Stabilisiert das Profil und vermeidet das Eindringen des Obergurts.
Stromlinienform = Keine Wasser- und Schmutzansammlungen.
Passende Kalotte für nahezu jedes Profil.

Stromlinienförmige Kante

Keine Schmutz- und Wasseransammlung

Geschlossene Sicke

Extra formstabil aufgrund zusätzlicher Versteifung

EPDM Moosgummi

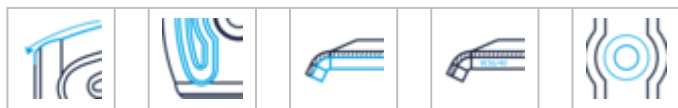
Optimale Abdichtung

Kennzeichnung

Schnelle Erkennung und Zuordnung

Für Dichtscheiben geeignet

Geeignet bis Durchmesser 16-22 mm



EINSATZBEREICH

Formblech zur Stabilisierung der Obergurtmontage von Bedachungen aus Stahl, Aluminium und Kunststoff, auch PMMA Acrylglas in Kombination mit Dichtschrauben.