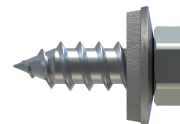
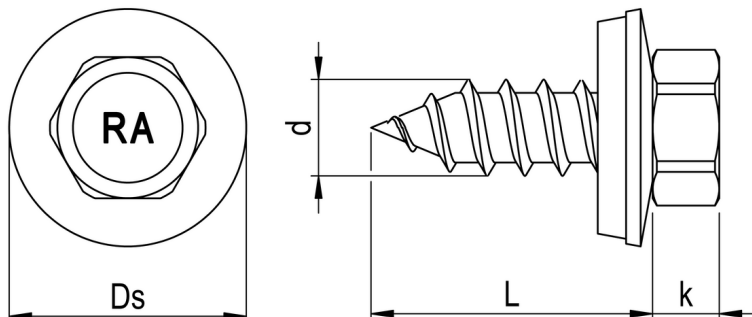


FABA-A Gewindefurchende Schraube RN 331



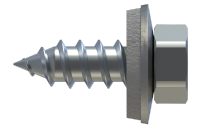
GEOMETRIE



MERKMALE

Artikelnummer	000331V020-0650192-1
GTIN	4005674456029
Code	45602/9
Material	Edelstahl A2
Oberfläche	Nickel Strike, verzinkt blau, gleitbeschichtet
Durchmesser d	6,5 mm
Länge L	19 mm
Kerndurchmesser d1	4,7 mm
Gewindelänge L1	18 mm
Bauteil II.2 Dicke	bis 1,5 mm
Bauteil II.3 Dicke	bis 2,0 mm
Klemmbereich Stahl	1 - 9 mm
Kopfhöhe k	4,5 mm
Zulassung	ETA-21/0306
Zulassung mit Anlage	ETA-21/0306, Anhang 30.10/30.20/30.30/30.40/30.50 ETA-18/1136, Anhang 46
Außendurchmesser Ds	16,0 mm
Höhe h	3,7 mm
Höhe tn	2,0 mm
Antriebsart	SW

FABA-A Gewindefurchende Schraube RN 331

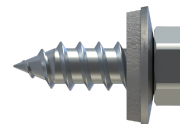


Antriebsgröße	3/8"
Kopfform	Sechskantkopf
Dichtung: Kürzel	E16
Dichtung: Typ	Dichtscheibe
Dichtung: Material	Edelstahl A2/EPDM
Verarbeitungsdrehzahl	500 U/min
Verpackungsmenge	100
Verpackungseinheit	Stk.
Verpackungsgröße (HxBxT)	77,00 mm x 87,00 mm x 87,00 mm
Nettogewicht	6,53 g
Bruttogewicht	6,92 g

PRODUKTHINWEIS

Achtung: Bei Verwendung von Sandwichelementen verkürzt sich der Klemmbereich in der Holzunterkonstruktion um 19 mm aufgrund der höheren Mindesteinschraubtiefe von 45 mm Dichtscheibe E19 auf Anfrage Befestigungen müssen nach Zulassung vorgebohrt werden

FABA-A Gewindefurchende Schraube RN 331



VORTEILE

Produktmerkmale:

Hoher Korrosionsschutz durch Werkstoff A2.

Außensechskant

Große Kraftübertragung

Sechskantkopf

Große Kraftübertragung

Robust und unempfindlich gegen Schmutz

Hervorragend geeignet zur Kopflackierung

EPDM Dichtscheibe

Langlebig

UV-stabil

Verhindert das Eindringen von Wasser und dichtet die Verbindung dauerhaft ab

Holzschraubengewinde

Sicherer Halt im Holz

Holzschraubenspitze

Zum selbstständigen Einschrauben in Holz-Unterkonstruktionen



EINSATZBEREICH

Gewindefurchende Schraube zur Befestigung von Aluminium-, Stahlprofilblechen, Faserzementtafeln und Sandwichelementen auf Holz- und Stahlunterkonstruktionen. Empfohlene Einschraubtiefe bei Blech auf Holz min. 26 mm, bei Sandwichelementen auf Holz 45 mm.

Dachbau, Fassadenbau

