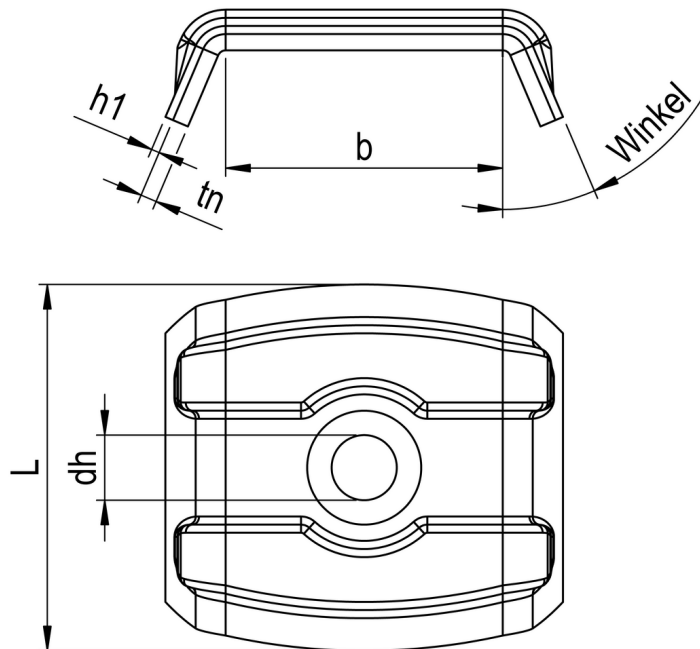


W Kalotte für Trapezprofil RN 745W



GEOMETRIE



MERKMALE

| | |
|------------------|------------------------|
| Artikelnummer | 00745WA011-033037P2-36 |
| GTIN | 4005674664493 |
| Code | 66449/3 |
| Material | Aluminium |
| Oberfläche | blank |
| Durchmesser d | W33/37 mm |
| Länge L | 45 mm |
| Farbe Lackierung | RAL 8004 |
| Höhe tn | 2,0 mm |
| Breite b | 37,0 mm |
| Winkel | 33 ° |

W Kalotte für Trapezprofil RN 745W



| | |
|--------------------------|--------------------------------|
| Verpackungsmenge | 100 |
| Verpackungseinheit | Stk. |
| Verpackungsgröße (HxBxT) | 5,00 mm x 80,00 mm x 240,00 mm |
| Nettogewicht | 7,10 g |
| Bruttogewicht | 7,13 g |

VORTEILE

Produktmerkmale:

Dient als Bohrschablone und erleichtert die Positionierung.
Stabilisiert das Profil und vermeidet das Eindringen des Obergurts.
Stromlinienform = Keine Wasser- und Schmutzansammlungen.
Passende Kalotte für nahezu jedes Profil.

Stromlinienförmige Kante

Keine Schmutz- und Wasseransammlung

Geschlossene Sicke

Extra formstabil aufgrund zusätzlicher Versteifung

EPDM Moosgummi

Optimale Abdichtung

Kennzeichnung

Schnelle Erkennung und Zuordnung

Für Dichtscheiben geeignet

Geeignet bis Durchmesser 16-22 mm



EINSATZBEREICH

Formblech zur Stabilisierung der Obergurtmontage von Bedachungen aus Stahl, Aluminium und Kunststoff, auch PMMA Acrylglas in Kombination mit Dichtschrauben.