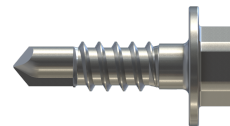
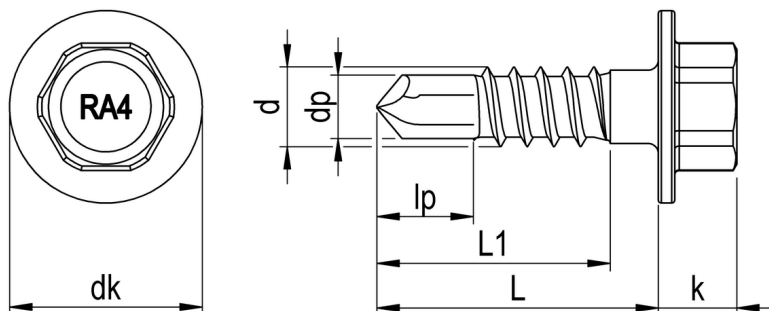


RV4-B5 Gleit-Festpunktschraube RN 5091

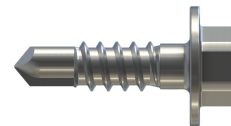


GEOMETRIE



RV4-B5 Gleit-Festpunktschraube

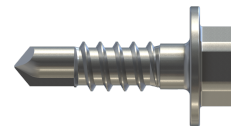
RN 5091



MERKMALE

Artikelnummer	005091W138-0540182-1
GTIN	4005674125130
Code	12513/0
Material	Edelstahl A4
Oberfläche	gebeizt, passiviert, gleitbeschichtet
Durchmesser d	5,4 mm
Länge L	18 mm
Kerndurchmesser d1	4,1 mm
Gewindelänge L1	10,2 mm
Kopfdurchmesser dk	13,0 mm
Bauteil I.1 Dicke	3 - 5 mm
Bauteil I.2 Dicke	2,5 mm
Bauteil II.1 Dicke	1,6 - 3,0 mm
Klemmbereich	4,5 - 5 mm
Kopfhöhe k	5,3 mm
Durchmesser Bohrspitze dp	4,3 mm
Zulassung	ETA-21/0306
Zulassung mit Anlage	Prüfzeugnis, P-BWU02-178008 ETA-21/0306, Anhang 41.20
Länge Bohrspitze lp	7 mm
Antriebsart	SW
Antriebsgröße	8
Kopfform	Sechskantkopf mit angepresster Scheibe
Bohrleistung	1,5 - 5,0 mm
Verarbeitungsdrehzahl	1.400 U/min
Verpackungsmenge	100
Verpackungseinheit	Stk.
Verpackungsgröße (HxBxT)	65,00 mm x 62,00 mm x 124,00 mm
Nettogewicht	4,52 g
Bruttogewicht	4,82 g

RV4-B5 Gleit-Festpunktschraube RN 5091



PRODUKTHINWEIS

Diese Schraube funktioniert bei einer Materialkombination von rund 5 mm und muss beim Verarbeiten überdreht werden!

VORTEILE

Produktmerkmale:

Vorbohren von Bauteil 2 entfällt.

50% Zeitersparnis.

Vorgegebene Verarbeitungsweise garantiert perfekte Gleiteigenschaften.

Außensechskant

Große Kraftübertragung

Sechskantkopf mit angepresster Scheibe

Große Kraftübertragung

Robust und unempfindlich gegen Schmutz

Hoher Anpressdruck

Keine Beschädigung des Bauteils durch das Einschraubwerkzeug

Hervorragend geeignet zur Kopflackierung

Schraubenbund

Passgenauer Bund zur Herstellung der Gleitebene

Metrisches Gewinde

Selbsthemmend, kann sich nicht von selbst lösen

Bohrspitze

Bohrt Holz, Holzwerkstoffe, Aluminium und Stahlbleche

Verhindert das Spalten des Holzes



EINSATZBEREICH

Bohrschraube zur Befestigung von vorgelochten Aluminium- und Edelstahlwandhaltern auf Tragprofilen.

Flexibel anwendbar für Dicke 5-7 mm

RV4-B5 Gleit-Festpunktschraube RN 5091

