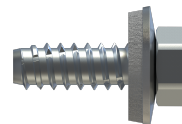
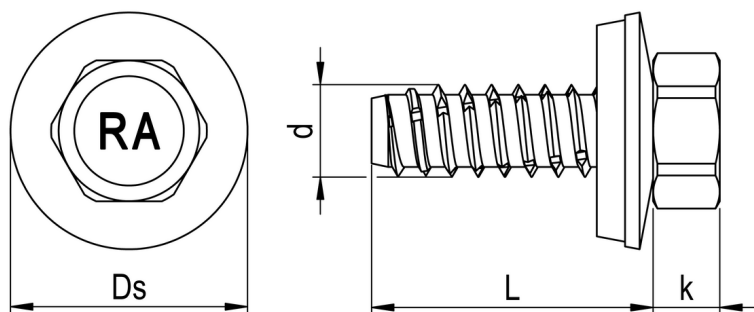


# FABA-BZ Gewindefurchende Schraube 332

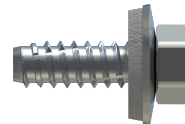


## GEOMETRIE



# FABA-BZ Gewindefurchende Schraube

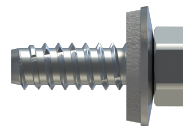
## 332



### MERKMALE

Artikelnummer	000332V020-0630196-1
GTIN	4005674425018
Code	42501/8
Material	Edelstahl A2
Oberfläche	Nickel Strike, verzinkt blau, gleitbeschichtet
Durchmesser d	6,3 mm
Länge L	19 mm
Kerndurchmesser d1	4,9 mm
Gewindelänge L1	18 mm
Kopfdurchmesser dk	10,5 mm
Bauteil II.1 Dicke	ab 1,25 mm
Bauteil II.2 Dicke	ab 1,5 mm
Klemmbereich Stahl	1 - 9 mm
Kopfhöhe k	4,5 mm
Zulassung	ETA-21/0306
Zulassung mit Anlage	ETA-21/0306, Anhang 33.10/33.20/33.30 ETA-18/1136, Anhang 27
Außendurchmesser Ds	16,0 mm
Höhe h	3,7 mm
Höhe tn	2,0 mm
Antriebsart	SW
Antriebsgröße	3/8"
Kopfform	Sechskantkopf
Dichtung: Kürzel	E16
Dichtung: Typ	Dichtscheibe
Dichtung: Material	Edelstahl A2/EPDM
Verarbeitungsdrehzahl	500 U/min
Verpackungsmenge	500
Verpackungseinheit	Stk.
Verpackungsgröße (HxBxT)	95,00 mm x 95,00 mm x 340,00 mm
Nettogewicht	6,79 g

# FABA-BZ Gewindefurchende Schraube 332



Bruttogewicht

7,02 g

## PRODUKTHINWEIS

Dichtscheibe E19 auf Anfrage Befestigungen müssen nach Zulassung vorgebohrt werden

## VORTEILE

### Produktmerkmale:

Hervorragend geeignet zur Befestigung in extrem niedrigen Hohlprofilen dank Volledelstahlausführung. Dank Vorbohren und Volledelstahlausführung für alle Materialstärken geeignet. Bohrschrauben stoßen aufgrund ihrer Bohrkapazität ab einer gewissen Materialstärke an ihre Grenzen.

### Außensechskant

Große Kraftübertragung

### Sechskantkopf

Große Kraftübertragung  
Robust und unempfindlich gegen Schmutz  
Hervorragend geeignet zur Kopflackierung

### EPDM Dichtscheibe

Langlebig  
UV-stabil  
Verhindert das Eindringen von Wasser und dichtet die Verbindung dauerhaft ab

### Blechsraubengewinde mit gewindefurchenden Rillen

Bewährte Verbindung dünner Bauteile  
Verbessertes Formen des Gegengewindes

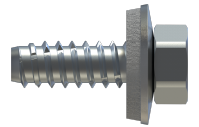
### Kuppe

Erleichtertes Ansetzen  
Softer Gewindestart



# FABA-BZ Gewindefurchende Schraube

## 332



### EINSATZBEREICH

Gewindefurchende Schraube zur Befestigung von Aluminium- und Stahlprofilblechen, Faserzement- und Holztafeln und Sandwichelementen auf Stahl- und Aluminiumkonstruktionen.

Universelle Anwendung: Einschalige und mehrschalige Profile für Dach und Wand

