

Werkstoffe

- Schraube nichtrostender Stahl - EN 10088
Stahlgüte 1.4301, 1.4401, 1.4567, 1.4578
- Scheibe nichtrostender Stahl - EN 10088
Stahlgüte 1.4301 oder 1.4401
mit EPDM Dichtscheibe
- Bauteil I S280GD, S320GD – EN 10346
- Bauteil II S235 – EN 10025-1
S280GD, S320GD – EN 10346

Bohrleistung $\Sigma t_i \leq 3,00$ mm

Holzunterkonstruktion

Leistung nicht bewertet

		Bauteil II, t_{II} in mm																				
		0,63	0,75	0,88	1,00	1,13	1,25	1,50	2,00	-												
Bauteil I, t_I in mm	$V_{R,k}$ in kN	0,55	-	-	-	-	-	-	-	-	-	-	-	-	-	-	-	-	-	-	-	
		0,63	1,36	-	1,50	-	1,66	-	1,80	ac	1,89	ac	1,97	ac	2,13	ac	-	-	-	-	-	-
		0,75	1,40	-	1,62	-	1,87	-	2,09	ac	2,24	ac	2,38	ac	2,66	ac	-	-	-	-	-	-
		0,88	1,44	-	1,75	-	2,09	-	2,41	-	2,55	-	2,67	-	2,94	-	-	-	-	-	-	-
		1,00	1,47	-	1,87	-	2,30	-	2,70	-	2,83	-	2,95	-	3,20	-	-	-	-	-	-	-
		1,13	1,52	-	1,90	-	2,32	-	2,70	-	2,83	-	2,95	-	3,20	-	-	-	-	-	-	-
		1,25	1,55	-	1,92	-	2,33	-	2,70	-	2,99	-	3,80	-	3,80	-	-	-	-	-	-	-
		1,50	1,63	-	2,20	-	2,35	-	2,70	-	2,99	-	3,80	-	3,80	-	-	-	-	-	-	-
		1,75	1,63	-	2,20	-	2,35	-	2,70	-	2,99	-	3,80	-	-	-	-	-	-	-	-	-
		2,00	1,63	-	2,20	-	2,35	-	2,70	-	-	-	-	-	-	-	-	-	-	-	-	-
Bauteil I, t_I in mm	$N_{R,k}$ in kN	0,55	-	-	-	-	-	-	-	-	-	-	-	-	-	-	-	-	-	-	-	
		0,63	0,61	-	0,79	-	1,00	-	1,18	ac	1,54	ac	1,87	ac	2,56	ac	-	-	-	-	-	-
		0,75	0,61	-	0,79	-	1,00	-	1,18	ac	1,54	ac	1,87	ac	2,56	ac	-	-	-	-	-	-
		0,88	0,61	-	0,79	-	1,00	-	1,18	-	1,54	-	1,87	-	2,56	-	-	-	-	-	-	-
		1,00	0,61	-	0,79	-	1,00	-	1,18	-	1,54	-	1,87	-	2,56	-	-	-	-	-	-	-
		1,13	0,61	-	0,79	-	1,00	-	1,18	-	1,54	-	1,87	-	2,56	-	-	-	-	-	-	-
		1,25	0,61	-	0,79	-	1,00	-	1,18	-	1,54	-	1,87	-	2,56	-	-	-	-	-	-	-
		1,50	0,61	-	0,79	-	1,00	-	1,18	-	1,54	-	1,87	-	2,56	-	-	-	-	-	-	-
		1,75	0,61	-	0,79	-	1,00	-	1,18	-	1,54	-	1,87	-	-	-	-	-	-	-	-	-
		2,00	0,61	-	0,79	-	1,00	-	1,18	-	-	-	-	-	-	-	-	-	-	-	-	-

Für t_I und $t_{II} \leq 1,0$ mm kann Bauteil I und Bauteil II aus Stahl mit einer Festigkeitsklasse von bis zu S550GD gefertigt werden.



Befestigungsschraube aus nichtrostendem Stahl mit Dichtscheibe $\varnothing \geq 16$ mm

RP-r-4,8 x L, RP-r-FK-4,8 x L

Anhang 11.10

der Europäischen Technischen Bewertung
ETA-21/0306 vom 21.04.2021

Elektronische Kopie



Österreichisches Institut für Bautechnik
Schenkenstraße 4 | T+43 1 533 65 50
1010 Wien | Austria | F+43 1 533 64 23
www.oib.or.at | mail@oib.or.at



Europäische Technische Bewertung

ETA-21/0306
vom 21.04.2021

Allgemeiner Teil

Technische Bewertungsstelle, die die Europäische Technische Bewertung ausstellt

Österreichisches Institut für Bautechnik (OIB)

Handelsname des Bauprodukts

Siehe Anhang 1.1 bis Anhang 1.10.

Produktfamilie, zu der das Bauprodukt gehört

Befestigungsschrauben für Metallelemente und Verkleidungen

Hersteller

REISSER-Schraubentechnik GmbH
Fritz-Müller-Straße 10
74653 Ingelfingen-Criesbach
Deutschland

Herstellungsbetriebe

Werk 1, Werk 2, Werk 3, Werk 4 und Werk 5

Diese Europäische Technische Bewertung enthält

129 Seiten einschließlich der Anhänge 1.01 bis 40.20, die fester Bestandteil dieser Bewertung sind.

Diese Europäische Technische Bewertung wird gemäß der Verordnung (EU) Nr. 305/2011 auf der Grundlage von

Europäisches Bewertungsdokument (EAD) 330046-01-0602 – Befestigungsschrauben für Metallelemente und Verkleidungen ausgestellt.

Inhaltsverzeichnis

EUROPÄISCHE TECHNISCHE BEWERTUNG ETA-21/0306 VOM 21.04.2021	1
ALLGEMEINER TEIL	1
INHALTSVERZEICHNIS	2
ANMERKUNGEN	4
BESONDERE TEILE	4
1 TECHNISCHE BESCHREIBUNG DES PRODUKTS.....	4
1.1 Allgemeines.....	4
2 SPEZIFIZIERUNG DES VERWENDUNGSZWECKS GEMÄß DEM ANWENDBAREN EUROPÄISCHEN BEWERTUNGSDOKUMENT	4
2.1 Verwendungszweck	4
2.2 Voraussetzungen	4
2.2.1 Allgemeines	4
2.2.2 Konstruktion und Bemessung.....	5
2.2.3 Verarbeitung	5
2.3 Vorgesehene Nutzungsdauer.....	5
3 LEISTUNG DES PRODUKTS UND ANGABE DER METHODEN IHRER BEWERTUNG.....	6
3.1 Wesentliche Merkmale	6
3.2 Produktleistung.....	7
3.2.1 Mechanische Festigkeit und Standsicherheit	7
3.2.1.1 Querkrafttragfähigkeit der Verbindung.....	7
3.2.1.2 Zugtragfähigkeit der Verbindung	7
3.2.1.3 Bemessungswert der Tragfähigkeit bei Kombinationen aus Zug- und Querkraft (Interaktion).....	7
3.2.1.4 Überprüfung der Verformungskapazität bei Zwangskräften aus Temperatureinwirkungen.....	7
3.2.1.5 Dauerhaftigkeit.....	7
3.2.2 Brandschutz.....	7
3.2.2.1 Brandverhalten	7
3.3 Bewertungsverfahren	7
3.4 Identifizierung	8
4 ANGEWANDTES SYSTEM ZUR BEWERTUNG UND ÜBERPRÜFUNG DER LEISTUNGSBESTÄNDIGKEIT, MIT ANGABE DER RECHTSGRUNDLAGE.....	8
4.1 System zur Bewertung und Überprüfung der Leistungsbeständigkeit	8
4.2 Bewertung und Überprüfung der Leistungsbeständigkeit für Bauprodukte, für die eine Europäische Technische Bewertung ausgestellt wurde.....	8
5 FÜR DIE DURCHFÜHRUNG DES SYSTEMS ZUR BEWERTUNG UND ÜBERPRÜFUNG DER LEISTUNGSBESTÄNDIGKEIT ERFORDERLICHE TECHNISCHE EINZELHEITEN GEMÄß ANWENDBAREM EUROPÄISCHEN BEWERTUNGSDOKUMENT	9
5.1 Aufgabe des Herstellers.....	9
5.1.1 Werkseigene Produktionskontrolle	9

5.1.2	Leistungserklärung	9
5.2	Aufgaben für die notifizierte Zertifizierungsstelle für die werkseigene Produktionskontrolle	9
5.2.1	Erstinspektion des Herstellungsbetriebs und der werkseigenen Produktionskontrolle.....	9
5.2.2	Kontinuierliche Überwachung, Bewertung und Evaluierung der werkseigenen Produktionskontrolle	10
ANHÄNGE	11
ANHANG 1.1	BEFESTIGUNGSSCHRAUBE, ÜBERSICHT – Ø 4,2 UND 4,5 MM	11
ANHANG 1.2	BEFESTIGUNGSSCHRAUBE, ÜBERSICHT – Ø 4,8 MM	12
ANHANG 1.3	BEFESTIGUNGSSCHRAUBE, ÜBERSICHT – Ø 4,9, 5,0 UND 5,5 MM.....	13
ANHANG 1.4	BEFESTIGUNGSSCHRAUBE, ÜBERSICHT – Ø 5,5 MM	14
ANHANG 1.5	BEFESTIGUNGSSCHRAUBE, ÜBERSICHT – Ø 5,5 UND 6,0 MM	15
ANHANG 1.6	BEFESTIGUNGSSCHRAUBE, ÜBERSICHT – Ø 6,0 MM	16
ANHANG 1.7	BEFESTIGUNGSSCHRAUBE, ÜBERSICHT – Ø 6,0 UND 6,3 MM	17
ANHANG 1.8	BEFESTIGUNGSSCHRAUBE, ÜBERSICHT – Ø 6,3 MM	18
ANHANG 1.9	BEFESTIGUNGSSCHRAUBE, ÜBERSICHT – Ø 6,5 MM	19
ANHANG 1.10	BEFESTIGUNGSSCHRAUBE, ÜBERSICHT – Ø 6,5, 7,2, 8,0 UND 8,4 MM.....	20
ANHANG 1.11	BEFESTIGUNGSSCHRAUBE, SYMBOLE	21
ANHANG 2.1	BEFESTIGUNGSSCHRAUBEN FÜR METALLELEMENTE UND VERKLEIDUNGEN, KONSTRUKTION UND BEMESSUNG	22
ANHANG 2.2	BEFESTIGUNGSSCHRAUBEN FÜR METALLELEMENTE UND VERKLEIDUNGEN, KONSTRUKTION UND BEMESSUNG UND VERARBEITUNG.....	23
ANHANG 3.1	BEFESTIGUNGSSCHRAUBEN FÜR METALLELEMENTE UND VERKLEIDUNGEN, CHARAKTERISTISCHER WIDERSTAND.....	24
ANHANG 3.2	BEFESTIGUNGSSCHRAUBEN FÜR METALLELEMENTE UND VERKLEIDUNGEN, BEZUGSDOKUMENTE	25
ANHANG 4.10 TO 40.20	BEFESTIGUNGSSCHRAUBEN – DETAILS	26

Anmerkungen

Übersetzungen der Europäischen Technischen Bewertung in andere Sprachen haben dem Originaldokument zu entsprechen und sollten als solche gekennzeichnet werden.

Die Europäische Technische Bewertung darf – auch bei elektronischer Übermittlung – nur ungekürzt wiedergegeben werden. Mit schriftlicher Zustimmung des Österreichischen Instituts für Bautechnik darf jedoch eine teilweise Wiedergabe erfolgen. Eine teilweise Wiedergabe ist als solche zu kennzeichnen.

Besondere Teile

1 Technische Beschreibung des Produkts

1.1 Allgemeines

Die Europäische Technische Bewertung – ETA – betrifft Befestigungsschrauben für Metallelemente und Verkleidungen gemäß Anhang 1.1 bis Anhang 1.10.

Die Befestigungsschrauben sind Bohrschrauben oder selbstbohrende Schrauben aus nichtrostendem Stahl, verzinktem Kohlenstoffstahl oder nichtrostendem Stahl mit Bohrspitzen aus verzinktem Kohlenstoffstahl. Die Befestigungsschrauben können mit einer Dichtscheibe aus einer Metallscheibe mit EPDM Dichtung ausgestattet sein.

2 Spezifizierung des Verwendungszwecks gemäß dem anwendbaren Europäischen Bewertungsdokument

2.1 Verwendungszweck

Die Schrauben sind für die Befestigung von Metallblech auf Metall- oder Holzunterkonstruktionen vorgesehen. Für Einzelheiten, siehe Anhänge 4.10 bis 40.20. Das Bauteil, welches befestigt wird ist Bauteil I und die Unterkonstruktion ist Bauteil II. Die Bleche können als Wandverkleidung oder Dachdeckung oder als tragende Wand- und Dachbauteile verwendet werden. Die Befestigungsschrauben können auch zur Befestigung aller anderen dünnwandigen Metallbauteile eingesetzt werden.

Der vorgesehene Verwendungszweck umfasst Befestigungsschrauben und Verbindungen im Innen- und Außenbereich. Befestigungsschrauben aus nichtrostenden Stählen sind für die Verwendung in atmosphärischen Umgebungen mit einer atmosphärischen Korrosivität der Kategorie $\geq C2$ gemäß EN ISO 12944-2¹ vorgesehen.

Darüber hinaus sind die Schraubenverbindungen für vorwiegend ruhende Beanspruchungen (z. B. Windlasten, ständige ruhende Lasten) vorgesehen.

Die Befestigungsschrauben für Metallelemente und Verkleidungen sind nicht wiederverwendbar.

2.2 Voraussetzungen

2.2.1 Allgemeines

Hinsichtlich Verpackung, Transport, Lagerung, Instandhaltung, Austausch und Reparatur des Produkts ist es die Zuständigkeit des Herstellers, die geeigneten Maßnahmen in die Wege zu leiten und seine Kunden über Transport, Lagerung, Instandhaltung, Austausch und Reparatur des Produkts in einem Umfang zu informieren, den er als erforderlich ansieht.

¹ Normen und andere Dokumente, auf die in der Europäischen Technischen Bewertung verwiesen wird, sind im Anhang 3.2 zusammengestellt.

2.2.2 Konstruktion und Bemessung

Der Hersteller stellt sicher, dass die Anforderungen gemäß den Abschnitten 1, 2 und 3 sowie den Anhängen der Europäischen Technischen Bewertung den mit Konstruktion und Bemessung der Arbeiten betrauten Personen bekannt gemacht werden.

Die Europäische Technische Bewertung erstreckt sich nur auf Herstellung und Verwendung der Befestigungsschrauben für Metallelemente und Verkleidungen. Der Standsicherheitsnachweis der Bauwerke einschließlich der Krafteinleitung in die Befestigungsschrauben für Metallelemente und Verkleidungen ist nicht Gegenstand der Europäischen Technischen Bewertung.

Folgende Bedingungen werden beachtet.

- Konstruktion und Bemessung mit Befestigungsschrauben für Metallelemente und Verkleidungen erfolgen unter der Verantwortung eines mit diesen Produkten vertrauten Ingenieurs.
- Bei Konstruktion und Bemessung der Bauwerke wird der Schutz der Befestigungsschrauben für Metallelemente und Verkleidungen berücksichtigt, um am Ort der Verwendung Korrosion zu vermeiden.
- Die Schrauben werden fachgerecht verarbeitet.

Konstruktion und Bemessung der Befestigungsschrauben für Metallelemente und Verkleidungen erfolgen gemäß Eurocode 3, Eurocode 5 und Eurocode 9, unter Berücksichtigung von Anhang 2.1, Anhang 2.2 und Anhang 3.1.

2.2.3 Verarbeitung

Es wird davon ausgegangen, dass die Verarbeitung des Produkts gemäß den Anleitungen des Herstellers oder – beim Fehlen derartiger Anleitungen – gemäß der branchenüblichen anerkannten Praxis erfolgt.

Weitere Angaben zur Verarbeitung des Produkts sind im Anhang 2.2 angegeben.

2.3 Vorgesehene Nutzungsdauer

Die Europäische Technische Bewertung beruht auf einer angenommenen Nutzungsdauer der Befestigungsschrauben für Metallelemente und Verkleidungen von 25 Jahren, vorausgesetzt, die Befestigungsschrauben für Metallelemente und Verkleidungen werden fachgerecht verarbeitet, genutzt und instandgehalten, siehe Abschnitt 2.2. Diese Bestimmungen beruhen auf dem derzeitigen Stand der Technik und den verfügbaren Kenntnissen und Erfahrungen.

Die tatsächliche Nutzungsdauer unter normalen Verwendungsbedingungen kann wesentlich länger sein, ohne dass sich wesentliche Veränderungen auf die Grundanforderungen an Bauwerke auswirken².

Die Angaben zur Nutzungsdauer des Produkts können nicht als eine durch den Hersteller oder seinen bevollmächtigten Vertreter oder durch EOTA oder durch die Technische Bewertungsstelle übernommene Garantie ausgelegt werden, sondern sind lediglich ein Hilfsmittel um die erwartete, wirtschaftlich angemessene Nutzungsdauer des Produkts auszudrücken.

² Die tatsächliche Nutzungsdauer des in ein bestimmtes Bauwerk eingebauten Produkts hängt von den Umweltbedingungen ab, denen dieses Bauwerk ausgesetzt ist und den jeweiligen Bedingungen bei Konstruktion, Bemessung, Ausführung, Verwendung und Instandhaltung dieses Bauwerks. Es kann daher nicht ausgeschlossen werden, dass in gewissen Fällen die tatsächliche Nutzungsdauer des Produkts kürzer als die angenommene Nutzungsdauer ist.

Elektronische Kopie

3 Leistung des Produkts und Angabe der Methoden ihrer Bewertung

3.1 Wesentliche Merkmale

Die Leistungen der Befestigungsschrauben für Metallelemente und Verkleidungen für die Wesentlichen Merkmale sind in Tabelle 1 angegeben.

Tabelle 1 Wesentliche Merkmale und Leistungen des Produkts

Nr.	Wesentliches Merkmal	Produktleistung
Grundanforderung an Bauwerke 1: Mechanische Festigkeit und Standsicherheit		
1	Querkrafttragfähigkeit der Verbindung	Siehe Abschnitt 3.2.1.1.
2	Zugtragfähigkeit der Verbindung	Siehe Abschnitt 3.2.1.2.
3	Bemessungswert der Tragfähigkeit bei Kombinationen aus Zug- und Querkraft (Interaktion)	Siehe Abschnitt 3.2.1.3.
4	Überprüfung der Verformungskapazität bei Zwangskräften aus Temperatureinwirkungen	Siehe Abschnitt 3.2.1.4.
5	Dauerhaftigkeit	Siehe Abschnitt 3.2.1.5.
Grundanforderung an Bauwerke 2: Brandschutz		
6	Brandverhalten	Siehe Abschnitt 3.2.2.1.
Grundanforderung an Bauwerke 3: Hygiene, Gesundheit und Umweltschutz		
—	Kein Merkmal bewertet.	—
Grundanforderung an Bauwerke 4: Sicherheit und Barrierefreiheit bei der Nutzung		
—	Nicht relevant. Kein Merkmal bewertet.	—
Grundanforderung an Bauwerke 5: Schallschutz		
—	Nicht relevant. Kein Merkmal bewertet.	—
Grundanforderung an Bauwerke 6: Energieeinsparung und Wärmeschutz		
—	Nicht relevant. Kein Merkmal bewertet.	—
Grundanforderung an Bauwerke 7: Nachhaltige Nutzung natürlicher Ressourcen		
—	Kein Merkmal bewertet.	—

3.2 Produktleistung

3.2.1 Mechanische Festigkeit und Standsicherheit

3.2.1.1 Querkrafttragfähigkeit der Verbindung

Die Befestigungsschrauben für Metallelemente und Verkleidungen wie sie in der ETA beschrieben sind, erfüllen die Annahmekriterien des EAD 330046-01-0602, Abschnitt 2.2.1. Die charakteristischen Werte der Querkrafttragfähigkeit der Verbindung mit Werkstoffen des Bauteils I und des Bauteils II gemäß Anhang 1.1 bis Anhang 1.10 sind im Anhang 4.10 bis 40.20 angegeben.

3.2.1.2 Zugtragfähigkeit der Verbindung

Die Befestigungsschrauben für Metallelemente und Verkleidungen wie sie in der ETA beschrieben sind, erfüllen die Annahmekriterien des EAD 330046-01-0602, Abschnitt 2.2.2. Die charakteristischen Werte der Zugtragfähigkeit der Verbindung mit Werkstoffen des Bauteils I und des Bauteils II gemäß Anhang 1.1 bis Anhang 1.10 sind im Anhang 4.10 bis 40.20 angegeben.

3.2.1.3 Bemessungswert der Tragfähigkeit bei Kombinationen aus Zug- und Querkraft (Interaktion)

Für Befestigungsschrauben für Metallelemente und Verkleidungen wie sie in der ETA beschrieben sind, wird die lineare Interaktionsgleichung im Anhang 2.2 angewandt.

3.2.1.4 Überprüfung der Verformungskapazität bei Zwangskräften aus Temperatureinwirkungen

Die Befestigungsschrauben für Metallelemente und Verkleidungen wie sie in der ETA beschrieben sind, erfüllen die Annahmekriterien des EAD 330046-01-0602, Abschnitt 2.2.4, siehe Anhang 2.1 und Anhang 4.10 bis 40.20.

3.2.1.5 Dauerhaftigkeit

Die Befestigungsschrauben für Metallelemente und Verkleidungen wie sie in der ETA beschrieben sind, erfüllen die Annahmekriterien des EAD 330046-01-0602, Abschnitt 2.2.5. Werkstoffe sind im Anhang 3.1 und Anhang 4.10 bis 40.20 angegeben.

3.2.2 Brandschutz

3.2.2.1 Brandverhalten

Die Leistung der Bestandteile aus Stahl ist Klasse A1 ohne Prüfung.

Die Leistung der Bestandteile aus anderen Werkstoffen wurde nicht bewertet.

3.3 Bewertungsverfahren

Die Bewertung der wesentlichen Merkmale des Abschnitts 3.1 für die Befestigungsschrauben für Metallelemente und Verkleidungen, für den vorgesehenen Verwendungszweck und hinsichtlich der Anforderungen an die mechanische Festigkeit und Standsicherheit und an den Brandschutz, im Sinne der Grundanforderungen an Bauwerke Nr. 1 und 2 der Verordnung (EU) Nr. 305/2011 erfolgte in Übereinstimmung mit EAD 330046-01-0602, Befestigungsschrauben für Metallelemente und Verkleidungen.

Elektronische Kopie

3.4 Identifizierung

Die Europäische Technische Bewertung für die Befestigungsschrauben für Metallelemente und Verkleidungen ist auf Grundlage abgestimmter Unterlagen erteilt worden, welche das bewertete Produkt identifizieren³. Änderungen bei den Werkstoffen, bei der Zusammensetzung, bei den Merkmalen oder beim Herstellverfahren könnten dazu führen, dass diese hinterlegten Unterlagen nicht mehr zutreffen. Das Österreichische Institut für Bautechnik sollte vor Inkrafttreten der Änderungen benachrichtigt werden, da eine Abänderung der Europäischen Technischen Bewertung möglicherweise erforderlich ist.

4 Angewandtes System zur Bewertung und Überprüfung der Leistungsbeständigkeit, mit Angabe der Rechtsgrundlage

4.1 System zur Bewertung und Überprüfung der Leistungsbeständigkeit

Nach der Entscheidung 98/214/EC der Kommission ist für die Bewertungen und Überprüfungen der Leistungsbeständigkeit der Befestigungsschrauben für Metallelemente und Verkleidungen das System 2+ anzuwenden. System 2+ ist im Anhang, Punkt 1.3., der Delegierten Verordnung (EU) Nr. 568/2014 der Kommission vom 18. Februar 2014 im Einzelnen beschrieben und sieht folgende Punkte vor.

- (a) Der Hersteller führt folgende Schritte durch
 - (i) Bewertung der Leistung des Bauprodukts anhand einer Prüfung (einschließlich Probenahme), einer Berechnung, von Werttabellen oder Unterlagen zur Produktbeschreibung;
 - (ii) Werkseigene Produktionskontrolle;
 - (iii) Zusätzliche Prüfung von im Herstellungsbetrieb entnommenen Proben durch den Hersteller nach festgelegtem Prüfplan⁴.
- (b) Die notifizierte Zertifizierungsstelle für die werkseigene Produktionskontrolle entscheidet über die Ausstellung, Beschränkung, Aussetzung oder Zurücknahme der Bescheinigung der Konformität der werkseigenen Produktionskontrolle des Bauprodukts auf der Grundlage folgender von der Stelle vorgenommener Bewertungen und Überprüfungen
 - (i) Erstinspektion des Herstellungsbetriebs und der werkseigenen Produktionskontrolle;
 - (ii) Kontinuierliche Überwachung, Bewertung und Evaluierung der werkseigenen Produktionskontrolle.

4.2 Bewertung und Überprüfung der Leistungsbeständigkeit für Bauprodukte, für die eine Europäische Technische Bewertung ausgestellt wurde

Hersteller, die im Rahmen des Systems 2+ Aufgaben wahrnehmen, betrachten die für das betroffene Bauprodukt ausgestellte Europäische Technische Bewertung als Bewertung der Leistung dieses Produkts. Hersteller nehmen daher die unter Abschnitt 4.1, Punkt (a) (i) angeführten Aufgaben nicht wahr.

³ Das technische Dossier der Europäischen Technischen Bewertung ist beim Österreichischen Institut für Bautechnik hinterlegt.

⁴ Der festgelegte Prüfplan ist beim Österreichischen Institut für Bautechnik hinterlegt und wird nur der in das Verfahren der Bewertungen und Überprüfungen der Leistungsbeständigkeit eingeschalteten notifizierte Zertifizierungsstelle für die werkseigene Produktionskontrolle ausgehändigt. Der festgelegte Prüfplan wird auch als Überwachungsplan bezeichnet.

5 Für die Durchführung des Systems zur Bewertung und Überprüfung der Leistungsbeständigkeit erforderliche technische Einzelheiten gemäß anwendbarem Europäischen Bewertungsdokument

5.1 Aufgabe des Herstellers

5.1.1 Werkseigene Produktionskontrolle

Der Hersteller richtet im Herstellungsbetrieb ein System der werkseigenen Produktionskontrolle ein. Alle durch den Hersteller eingerichteten Verfahren und Spezifikationen werden systematisch dokumentiert. Die werkseigene Produktionskontrolle stellt die Leistungsbeständigkeit der Befestigungsschrauben für Metallelemente und Verkleidungen hinsichtlich der Wesentlichen Merkmale sicher.

Der Hersteller verwendet nur Werkstoffe, die mit den entsprechenden, im festgelegten Prüfplan angegebenen Prüfbescheinigungen geliefert werden. Der Hersteller überprüft dabei die eingehenden Vormaterialien vor ihrer Annahme. Die Überprüfung der eingehenden Vormaterialien enthält die Kontrolle der durch den Hersteller der Vormaterialien vorgelegten Prüfbescheinigungen.

Die Prüfungen im Zuge der werkseigenen Produktionskontrolle entsprechen dem festgelegten Prüfplan. Die Ergebnisse der werkseigenen Produktionskontrolle werden aufgezeichnet und ausgewertet. Die Aufzeichnungen werden der mit der kontinuierlichen Überwachung betrauten notifizierten Zertifizierungsstelle für die werkseigene Produktionskontrolle vorgelegt und über mindestens zehn Jahre nach dem Inverkehrbringen des Produkts aufbewahrt. Auf Verlangen werden die Aufzeichnungen dem Österreichischen Institut für Bautechnik vorgelegt.

Bei nicht zufriedenstellenden Prüfergebnissen ergreift der Hersteller unverzüglich Maßnahmen zur Behebung der Mängel. Produkte oder Bestandteile, die nicht den Anforderungen entsprechen, werden beseitigt. Nach Behebung der Mängel wird die jeweilige Prüfung – falls ein Nachweis technisch erforderlich ist – unverzüglich wiederholt.

5.1.2 Leistungserklärung

Der Hersteller ist für die Ausstellung der Leistungserklärung zuständig. Sind alle Voraussetzungen für die Bewertung und Überprüfung der Leistungsbeständigkeit, einschließlich der Ausstellung der Bescheinigung der Konformität der werkseigenen Produktionskontrolle durch die notifizierte Zertifizierungsstelle für die werkseigene Produktionskontrolle erfüllt, erstellt der Hersteller eine Leistungserklärung. Wesentliche Merkmale, die in der Leistungserklärung für den jeweiligen Verwendungszweck anzuführen sind, enthalten Abschnitt 3.1, Tabelle 1.

5.2 Aufgaben für die notifizierte Zertifizierungsstelle für die werkseigene Produktionskontrolle

5.2.1 Erstinspektion des Herstellungsbetriebs und der werkseigenen Produktionskontrolle

Die notifizierte Zertifizierungsstelle für die werkseigene Produktionskontrolle überprüft die Befähigung des Herstellers, eine kontinuierliche und fachgerechte Herstellung der Befestigungsschrauben für Metallelemente und Verkleidungen gemäß der Europäischen Technischen Bewertung durchzuführen. Insbesondere folgende Punkte sind entsprechend zu beachten.

- Personal und Ausrüstung
- Die Eignung der durch den Hersteller eingerichteten werkseigenen Produktionskontrolle
- Die vollständige Umsetzung des festgelegten Prüfplans

Elektronische Kopie

5.2.2 Kontinuierliche Überwachung, Bewertung und Evaluierung der werkseigenen Produktionskontrolle

Die notifizierte Zertifizierungsstelle für die werkseigene Produktionskontrolle führt mindestens einmal jährlich eine routinemäßige Überwachung im Herstellungsbetrieb durch. Insbesondere folgende Punkte werden entsprechend beachtet.

- Das Herstellungsverfahren einschließlich Personal und Ausrüstung
- Die werkseigene Produktionskontrolle
- Die Umsetzung des festgelegten Prüfplans

Es wird unter Berücksichtigung des festgelegten Prüfplans sichergestellt, dass das System der werkseigenen Produktionskontrolle und der vorgegebene Herstellprozess eingehalten werden.

Auf Verlangen sind die Ergebnisse der laufenden Überwachung dem Österreichischen Institut für Bautechnik durch die notifizierte Zertifizierungsstelle für die werkseigene Produktionskontrolle vorzulegen. Wenn die Bestimmungen der Europäischen Technischen Bewertung oder des festgelegten Prüfplans nicht mehr erfüllt sind, ist die Bescheinigung der Leistungsbeständigkeit durch die notifizierte Zertifizierungsstelle für die werkseigene Produktionskontrolle zu entziehen.

Ausgestellt in Wien am 21. April 2021
vom Österreichischen Institut für Bautechnik

Das Originaldokument ist unterzeichnet von

Dipl.-Ing. Dr. Rainer Mikulits
Geschäftsführer

Elektronische Kopie
Elektronische Kopie
Elektronische Kopie
Elektronische Kopie
Elektronische Kopie

Verbindungen mit Befestigungsschrauben



Befestigungsschrauben – Übersicht

Schraube			Bauteil I – II	Anhang
Ø in mm	Bezeichnung	Werkstoff		
4,2	RP-K-4,2 × L	Nichtrostender Stahl	Stahl – Stahl	21.11
4,2	RP-K-LK-4,2 × L	Nichtrostender Stahl	Stahl – Stahl	21.10
4,2	RS-K-4,2 × L	Verzinkter Stahl	Stahl – Stahl	4.10
4,2	RS-K-4,2 × L	Verzinkter Stahl	Stahl – Stahl	4.12
4,2	RS-K-LK-4,2 × L	Verzinkter Stahl	Stahl – Stahl	4.11
4,5	RP-T2-4,5 × L	Nichtrostender Stahl	Stahl – Stahl	28.10
4,5	RP-T2-4,5 × L	Nichtrostender Stahl	Stahl – Stahl	28.11
4,5	RP-T2-4,5 × L	Nichtrostender Stahl	Aluminium – Aluminium	28.20
4,5	RP-T2-4,5 × L	Nichtrostender Stahl	Aluminium – Stahl	28.30
4,5	RP-T2-FK-4,5 × L	Nichtrostender Stahl	Stahl – Stahl	28.10
4,5	RP-T2-FK-4,5 × L	Nichtrostender Stahl	Stahl – Stahl	28.11
4,5	RP-T2-FK-4,5 × L	Nichtrostender Stahl	Aluminium – Aluminium	28.20
4,5	RP-T2-FK-4,5 × L	Nichtrostender Stahl	Aluminium – Stahl	28.30
4,5	RP-T2-LK-4,5 × L	Nichtrostender Stahl	Stahl – Stahl	28.10
4,5	RP-T2-LK-4,5 × L	Nichtrostender Stahl	Stahl – Stahl	28.11
4,5	RP-T2-LK-4,5 × L	Nichtrostender Stahl	Aluminium – Aluminium	28.20
4,5	RP-T2-LK-4,5 × L	Nichtrostender Stahl	Aluminium – Stahl	28.30
4,5	RS-T2-4,5 × L	Verzinkter Stahl	Stahl – Stahl	10.10
4,5	RS-T2-4,5 × L	Verzinkter Stahl	Stahl – Stahl	10.11
4,5	RS-T2-FK-4,5 × L	Verzinkter Stahl	Stahl – Stahl	10.10
4,5	RS-T2-FK-4,5 × L	Verzinkter Stahl	Stahl – Stahl	10.11
4,5	RS-T2-LK-4,5 × L	Verzinkter Stahl	Stahl – Stahl	10.10
4,5	RS-T2-LK-4,5 × L	Verzinkter Stahl	Stahl – Stahl	10.11
4,5	RV-T2-4,5 × L	Nichtrostender Stahl	Aluminium – Aluminium	28.20
4,5	RV-T2-FK-4,5 × L	Nichtrostender Stahl	Aluminium – Aluminium	28.20
4,5	RV-T2-LK-4,5 × L	Nichtrostender Stahl	Aluminium – Aluminium	28.20

Befestigungsschrauben – Übersicht

Schraube			Bauteil I – II	Anhang
Ø in mm	Bezeichnung	Werkstoff		
4,8	RP-K-4,8 x L	Nichtrostender Stahl	Stahl – Stahl	22.10
4,8	RP-K-4,8 x L	Nichtrostender Stahl	Aluminium – Aluminium	22.20
4,8	RP-K-4,8 x L	Nichtrostender Stahl	Aluminium – Stahl	22.30
4,8	RP-K-FK-4,8 x L	Nichtrostender Stahl	Stahl – Stahl	22.10
4,8	RP-K-FK-4,8 x L	Nichtrostender Stahl	Stahl – Stahl	22.11
4,8	RP-K-FK-4,8 x L	Nichtrostender Stahl	Aluminium – Aluminium	22.20
4,8	RP-K-FK-4,8 x L	Nichtrostender Stahl	Aluminium – Stahl	22.30
4,8	RP-K-LK-4,8 x L	Nichtrostender Stahl	Stahl – Stahl	22.11
4,8	RP-K-LK-4,8 x L	Nichtrostender Stahl	Aluminium – Aluminium	22.20
4,8	RP-K-LK-4,8 x L	Nichtrostender Stahl	Aluminium – Stahl	22.30
4,8	RP-r-3H-4,8 x L	Nichtrostender Stahl	Stahl – Stahl	12.10
4,8	RP-r-3H-4,8 x L	Nichtrostender Stahl	Aluminium – Aluminium	12.20
4,8	RP-r-3H-4,8 x L	Nichtrostender Stahl	Aluminium – Stahl	12.30
4,8	RP-r-3H-FK-4,8 x L	Nichtrostender Stahl	Stahl – Stahl	12.10
4,8	RP-r-3H-FK-4,8 x L	Nichtrostender Stahl	Aluminium – Aluminium	12.20
4,8	RP-r-3H-FK-4,8 x L	Nichtrostender Stahl	Aluminium – Stahl	12.30
4,8	RP-r-3H-LK-4,8 x L	Nichtrostender Stahl	Stahl – Stahl	12.10
4,8	RP-r-3H-LK-4,8 x L	Nichtrostender Stahl	Aluminium – Aluminium	12.20
4,8	RP-r-3H-LK-4,8 x L	Nichtrostender Stahl	Aluminium – Stahl	12.30
4,8	RP-r-4,8 x L	Nichtrostender Stahl	Stahl – Stahl	11.10
4,8	RP-r-(X)-4,8 x L	Nichtrostender Stahl	Stahl – Stahl	11.11
4,8	RP-r-(X)-4,8 x L	Nichtrostender Stahl	Aluminium – Aluminium	11.20
4,8	RP-r-FK-4,8 x L	Nichtrostender Stahl	Stahl – Stahl	11.10
4,8	RP-r-FK-(X)-4,8 x L	Nichtrostender Stahl	Stahl – Stahl	11.11
4,8	RP-r-FK-(X)-4,8 x L	Nichtrostender Stahl	Aluminium – Aluminium	11.20
4,8	RV-r-FK-(X)-4,8 x L	Nichtrostender Stahl	Aluminium – Aluminium	11.20
4,8	RP-r-LK-(X)-4,8 x L	Nichtrostender Stahl	Stahl – Stahl	11.11
4,8	RP-r-LK-(X)-4,8 x L	Nichtrostender Stahl	Aluminium – Aluminium	11.20
4,8	RV-r-LK-(X)-4,8 x L	Nichtrostender Stahl	Aluminium – Aluminium	11.20
4,8	RV-r-(X)-4,8 x L	Nichtrostender Stahl	Aluminium – Aluminium	11.20
4,8	RP-r-FK-(X)-4,8 x L	Nichtrostender Stahl	Aluminium – Stahl	11.30
4,8	RP-r-LK-(X)-4,8 x L	Nichtrostender Stahl	Aluminium – Stahl	11.30
4,8	RP-r-(X)-4,8 x L	Nichtrostender Stahl	Aluminium – Stahl	11.30


Befestigungsschrauben – Übersicht

Schraube			Bauteil I – II	Anhang
Ø in mm	Bezeichnung	Werkstoff		
4,8	RS-K-4,8 x L	Verzinkter Stahl	Stahl – Stahl	5.10
4,8	RS-K-4,8 x L	Verzinkter Stahl	Stahl – Stahl	5.12
4,8	RS-K-FK-4,8 x L	Verzinkter Stahl	Stahl – Stahl	5.11
4,8	RS-K-FK-4,8 x L	Verzinkter Stahl	Stahl – Stahl	5.12
4,8	RS-K-LK-4,8 x L	Verzinkter Stahl	Stahl – Stahl	5.11
4,8	RV-K-4,8 x L	Nichtrostender Stahl	Aluminium – Aluminium	22.20
4,8	RV-K-FK-4,8 x L	Nichtrostender Stahl	Aluminium – Aluminium	22.20
4,8	RV-K-LK-4,8 x L	Nichtrostender Stahl	Aluminium – Aluminium	22.20
4,8	RV-r-3H-4,8 x L	Nichtrostender Stahl	Aluminium – Aluminium	12.20
4,8	RV-r-3H-FK-4,8 x L	Nichtrostender Stahl	Aluminium – Aluminium	12.20
4,8	RV-r-3H-LK-4,8 x L	Nichtrostender Stahl	Aluminium – Aluminium	12.20
4,9	RP-r-4,9 x L	Nichtrostender Stahl	Stahl – Bauholz	13.40
4,9	RP-r-4,9 x L	Nichtrostender Stahl	Stahl – Bauholz	13.41
4,9	RP-r-FK-4,9 x L	Nichtrostender Stahl	Stahl – Bauholz	13.40
4,9	RP-r-FK-4,9 x L	Nichtrostender Stahl	Stahl – Bauholz	13.41
4,9	RP-TD-4,9 x L	Nichtrostender Stahl	Stahl – Bauholz	18.40
4,9	RP-TD-4,9 x L	Nichtrostender Stahl	Stahl – Bauholz	18.41
4,9	RP-TD-FK-4,9 x L	Nichtrostender Stahl	Stahl – Bauholz	18.40
4,9	RP-TD-FK-4,9 x L	Nichtrostender Stahl	Stahl – Bauholz	18.41
5,0	RV-B5-5,0 x L	Nichtrostender Stahl	Aluminium – Aluminium	40.20
5,0	RV-r-SSK(X)-5,0 x L	Nichtrostender Stahl	Aluminium – Aluminium	40.20
5,5	RP-K12-5,5 x L	Nichtrostender Stahl	Stahl – Stahl	25.10
5,5	RP-K12-FK-5,5 x L	Nichtrostender Stahl	Stahl – Stahl	26.10
5,5	RP-K-5,5 x L	Nichtrostender Stahl	Stahl – Stahl	23.10
5,5	RP-K-5,5 x L	Nichtrostender Stahl	Stahl – Stahl	23.11
5,5	RP-K-5,5 x L	Nichtrostender Stahl	Stahl – Stahl	23.12
5,5	RP-K-5,5 x L	Nichtrostender Stahl	Aluminium – Aluminium	23.20
5,5	RP-K-5,5 x L	Nichtrostender Stahl	Aluminium – Stahl	23.30
5,5	RP-K-FK-5,5 x L	Nichtrostender Stahl	Stahl – Stahl	23.10
5,5	RP-K-FK-5,5 x L	Nichtrostender Stahl	Stahl – Stahl	23.11
5,5	RP-K-FK-5,5 x L	Nichtrostender Stahl	Stahl – Stahl	23.12
5,5	RP-K-FK-5,5 x L	Nichtrostender Stahl	Aluminium – Aluminium	23.20
5,5	RP-K-FK-5,5 x L	Nichtrostender Stahl	Aluminium – Stahl	23.30
5,5	RP-r-3H-5,5 x L	Nichtrostender Stahl	Stahl – Stahl	14.10
5,5	RP-r-3H-5,5 x L	Nichtrostender Stahl	Stahl – Stahl	14.11

Befestigungsschrauben – Übersicht

Schraube			Bauteil I – II	Anhang
Ø in mm	Bezeichnung	Werkstoff		
5,5	RP-r-3H-5,5 × L	Nichtrostender Stahl	Aluminium – Aluminium	14.20
5,5	RP-r-3H-5,5 × L	Nichtrostender Stahl	Aluminium – Aluminium	14.21
5,5	RP-r-3H-5,5 × L	Nichtrostender Stahl	Aluminium – Stahl	14.30
5,5	RP-r-3H-FK-5,5 × L	Nichtrostender Stahl	Stahl – Stahl	14.10
5,5	RP-r-3H-FK-5,5 × L	Nichtrostender Stahl	Stahl – Stahl	14.11
5,5	RP-r-3H-FK-5,5 × L	Nichtrostender Stahl	Aluminium – Aluminium	14.20
5,5	RP-r-3H-FK-5,5 × L	Nichtrostender Stahl	Aluminium – Aluminium	14.21
5,5	RP-r-3H-FK-5,5 × L	Nichtrostender Stahl	Aluminium – Stahl	14.30
5,5	RP-r-5,5 × L	Nichtrostender Stahl	Stahl – Stahl	14.10
5,5	RP-r-5,5 × L	Nichtrostender Stahl	Stahl – Stahl	14.11
5,5	RP-r-5,5 × L	Nichtrostender Stahl	Aluminium – Aluminium	14.20
5,5	RP-r-5,5 × L	Nichtrostender Stahl	Aluminium – Aluminium	14.21
5,5	RP-r-5,5 × L	Nichtrostender Stahl	Aluminium – Stahl	14.30
5,5	RP-r-FK-5,5 × L	Nichtrostender Stahl	Stahl – Stahl	14.10
5,5	RP-r-FK-5,5 × L	Nichtrostender Stahl	Stahl – Stahl	14.11
5,5	RP-r-FK-5,5 × L	Nichtrostender Stahl	Aluminium – Aluminium	14.20
5,5	RP-r-FK-5,5 × L	Nichtrostender Stahl	Aluminium – Aluminium	14.21
5,5	RP-r-FK-5,5 × L	Nichtrostender Stahl	Aluminium – Stahl	14.30
5,5	RS-K12-5,5 × L	Verzinkter Stahl	Stahl – Stahl	8.10
5,5	RS-K12-5,5 × L	Verzinkter Stahl	Stahl – Stahl	8.11
5,5	RS-K12-FK-5,5 × L	Verzinkter Stahl	Stahl – Stahl	8.10
5,5	RS-K12-FK-5,5 × L	Verzinkter Stahl	Stahl – Stahl	8.11
5,5	RS-K-5,5 × L	Verzinkter Stahl	Stahl – Stahl	6.10
5,5	RS-K-5,5 × L	Verzinkter Stahl	Stahl – Stahl	6.11
5,5	RS-K-5,5 × L	Verzinkter Stahl	Stahl – Stahl	6.12
5,5	RS-K-5,5 × L	Verzinkter Stahl	Stahl – Stahl	6.13
5,5	RS-K-FK-5,5 × L	Verzinkter Stahl	Stahl – Stahl	6.10
5,5	RS-K-FK-5,5 × L	Verzinkter Stahl	Stahl – Stahl	6.11
5,5	RS-K-FK-5,5 × L	Verzinkter Stahl	Stahl – Stahl	6.12
5,5	RS-K-FK-5,5 × L	Verzinkter Stahl	Stahl – Stahl	6.13
5,5	RV-K-5,5 × L	Nichtrostender Stahl	Aluminium – Aluminium	23.20
5,5	RV-K-FK-5,5 × L	Nichtrostender Stahl	Aluminium – Aluminium	23.20
5,5	RV-r-3H-5,5 × L	Nichtrostender Stahl	Aluminium – Aluminium	14.20
5,5	RV-r-3H-5,5 × L	Nichtrostender Stahl	Aluminium – Aluminium	14.21

Befestigungsschrauben – Übersicht				
Schraube			Bauteil I – II	Anhang
Ø in mm	Bezeichnung	Werkstoff		
5,5	RV-r-3H-FK-5,5 × L	Nichtrostender Stahl	Aluminium – Aluminium	14.20
5,5	RV-r-3H-FK-5,5 × L	Nichtrostender Stahl	Aluminium – Aluminium	14.21
5,5	RV-r-5,5 × L	Nichtrostender Stahl	Aluminium – Aluminium	14.20
5,5	RV-r-5,5 × L	Nichtrostender Stahl	Aluminium – Aluminium	14.21
5,5	RV-r-FK-5,5 × L	Nichtrostender Stahl	Aluminium – Aluminium	14.20
5,5	RV-r-FK-5,5 × L	Nichtrostender Stahl	Aluminium – Aluminium	14.21
6,0	RP-r-6,0 × L	Nichtrostender Stahl	Stahl – Stahl	15.10
6,0	RP-r-6,0 × L	Nichtrostender Stahl	Aluminium – Aluminium	15.20
6,0	RP-r-6,0 × L	Nichtrostender Stahl	Aluminium – Stahl	15.30
6,0	RP-r-6,0 × L	Nichtrostender Stahl	Stahl – Bauholz, Stahl – BauBuche	15.40
6,0	RP-r-6,0 × L	Nichtrostender Stahl	Stahl – Bauholz, Stahl – BauBuche	15.41
6,0	RP-r-6,0 × L	Nichtrostender Stahl	Stahl – Bauholz, Stahl – BauBuche	15.42
6,0	RP-r-6,0 × L	Nichtrostender Stahl	Aluminium – Bauholz, Aluminium – BauBuche	15.50
6,0	RP-r-FK-6,0 × L	Nichtrostender Stahl	Stahl – Stahl	15.10
6,0	RP-r-FK-6,0 × L	Nichtrostender Stahl	Aluminium – Aluminium	15.20
6,0	RP-r-FK-6,0 × L	Nichtrostender Stahl	Aluminium – Stahl	15.30
6,0	RP-r-FK-6,0 × L	Nichtrostender Stahl	Stahl – Bauholz, Stahl – BauBuche	15.40
6,0	RP-r-FK-6,0 × L	Nichtrostender Stahl	Stahl – Bauholz, Stahl – BauBuche	15.41
6,0	RP-r-FK-6,0 × L	Nichtrostender Stahl	Stahl – Bauholz, Stahl – BauBuche	15.42
6,0	RP-r-FK-6,0 × L	Nichtrostender Stahl	Aluminium – Bauholz, Aluminium – BauBuche	15.50
6,0	RP-r-LK-6,0 × L	Nichtrostender Stahl	Stahl – Stahl	15.10
6,0	RP-r-LK-6,0 × L	Nichtrostender Stahl	Aluminium – Aluminium	15.20
6,0	RP-r-LK-6,0 × L	Nichtrostender Stahl	Aluminium – Stahl	15.30
6,0	RP-r-LK-6,0 × L	Nichtrostender Stahl	Stahl – Bauholz, Stahl – BauBuche	15.40
6,0	RP-r-LK-6,0 × L	Nichtrostender Stahl	Stahl – Bauholz, Stahl – BauBuche	15.41
6,0	RP-r-LK-6,0 × L	Nichtrostender Stahl	Stahl – Bauholz, Stahl – BauBuche	15.42
6,0	RP-r-LK-6,0 × L	Nichtrostender Stahl	Aluminium – Bauholz, Aluminium – BauBuche	15.50

	Befestigungsschraube	Anhang 1.5 der Europäischen Technischen Bewertung ETA-21/0306 vom 21.04.2021
	Übersicht – Ø 5,5 und 6,0 mm	

Befestigungsschrauben – Übersicht

Schraube			Bauteil I – II	Anhang
Ø in mm	Bezeichnung	Werkstoff		
6,0	RP-T1-(X)-6,0 × L	Nichtrostender Stahl	Stahl – Stahl	29.10
6,0	RP-T1-6,0 × L	Nichtrostender Stahl	Stahl – Stahl	29.11
6,0	RP-T1-6,0 × L	Nichtrostender Stahl	Aluminium – Aluminium	29.21
6,0	RP-T1-6,0 × L	Nichtrostender Stahl	Aluminium – Stahl	29.31
6,0	RP-T1-FK-(X)-6,0 × L	Nichtrostender Stahl	Stahl – Stahl	29.10
6,0	RP-T1-FK-6,0 × L	Nichtrostender Stahl	Stahl – Stahl	29.11
6,0	RP-T1-FK-6,0 × L	Nichtrostender Stahl	Aluminium – Aluminium	29.21
6,0	RP-T1-FK-6,0 × L	Nichtrostender Stahl	Aluminium – Stahl	29.31
6,0	RP-T1-LK-(X)-6,0 × L	Nichtrostender Stahl	Stahl – Stahl	29.10
6,0	RP-T1-LK-6,0 × L	Nichtrostender Stahl	Stahl – Stahl	29.11
6,0	RP-T1-LK-6,0 × L	Nichtrostender Stahl	Aluminium – Aluminium	29.21
6,0	RP-T1-LK-6,0 × L	Nichtrostender Stahl	Aluminium – Stahl	29.31
6,0	RP-T2-(X)-6,0 × L	Nichtrostender Stahl	Stahl – Stahl	29.10
6,0	RP-T2-6,0 × L	Nichtrostender Stahl	Stahl – Stahl	29.11
6,0	RP-T2-6,0 × L	Nichtrostender Stahl	Aluminium – Aluminium	29.20
6,0	RP-T2-6,0 × L	Nichtrostender Stahl	Aluminium – Stahl	29.30
6,0	RP-T2-FK-(X)-6,0 × L	Nichtrostender Stahl	Stahl – Stahl	29.10
6,0	RP-T2-FK-6,0 × L	Nichtrostender Stahl	Stahl – Stahl	29.11
6,0	RP-T2-FK-6,0 × L	Nichtrostender Stahl	Aluminium – Aluminium	29.20
6,0	RP-T2-FK-6,0 × L	Nichtrostender Stahl	Aluminium – Stahl	29.30
6,0	RP-T2-LK-(X)-6,0 × L	Nichtrostender Stahl	Stahl – Stahl	29.10
6,0	RP-T2-LK-6,0 × L	Nichtrostender Stahl	Stahl – Stahl	29.11
6,0	RP-T2-LK-6,0 × L	Nichtrostender Stahl	Aluminium – Aluminium	29.20
6,0	RP-T2-LK-6,0 × L	Nichtrostender Stahl	Aluminium – Stahl	29.30

Befestigungsschrauben – Übersicht

Schraube			Bauteil I – II	Anhang
Ø in mm	Bezeichnung	Werkstoff		
6,0	RP-TD-6,0 x L	Nichtrostender Stahl	Stahl – Bauholz, Stahl – BauBuche	19.40
6,0	RP-TD-6,0 x L	Nichtrostender Stahl	Stahl – Bauholz, Stahl – BauBuche	19.41
6,0	RP-TD-6,0 x L	Nichtrostender Stahl	Stahl – Bauholz, Stahl – BauBuche	19.42
6,0	RP-TD-FK-6,0 x L	Nichtrostender Stahl	Stahl – Bauholz, Stahl – BauBuche	19.40
6,0	RP-TD-FK-6,0 x L	Nichtrostender Stahl	Stahl – Bauholz, Stahl – BauBuche	19.41
6,0	RP-TD-FK-6,0 x L	Nichtrostender Stahl	Stahl – Bauholz, Stahl – BauBuche	19.42
6,0	RP-TD-LK-6,0 x L	Nichtrostender Stahl	Stahl – Bauholz, Stahl – BauBuche	19.40
6,0	RP-TD-LK-6,0 x L	Nichtrostender Stahl	Stahl – Bauholz, Stahl – BauBuche	19.41
6,0	RP-TD-LK-6,0 x L	Nichtrostender Stahl	Stahl – Bauholz, Stahl – BauBuche	19.42
6,0	RV-r-6,0 x L	Nichtrostender Stahl	Aluminium – Aluminium	15.20
6,0	RV-r-6,0 x L	Nichtrostender Stahl	Aluminium – Bauholz, Aluminium – BauBuche	15.50
6,0	RV-r-FK-6,0 x L	Nichtrostender Stahl	Aluminium – Aluminium	15.20
6,0	RV-r-FK-6,0 x L	Nichtrostender Stahl	Aluminium – Bauholz, Aluminium – BauBuche	15.50
6,0	RV-r-LK-6,0 x L	Nichtrostender Stahl	Aluminium – Aluminium	15.20
6,0	RV-r-LK-6,0 x L	Nichtrostender Stahl	Aluminium – Bauholz, Aluminium – BauBuche	15.50
6,0	RV-T1-6,0 x L	Nichtrostender Stahl	Aluminium – Aluminium	29.21
6,0	RV-T1-FK-6,0 x L	Nichtrostender Stahl	Aluminium – Aluminium	29.21
6,0	RV-T1-LK-6,0 x L	Nichtrostender Stahl	Aluminium – Aluminium	29.21
6,0	RV-T2-6,0 x L	Nichtrostender Stahl	Aluminium – Aluminium	29.20
6,0	RV-T2-FK-6,0 x L	Nichtrostender Stahl	Aluminium – Aluminium	29.20
6,0	RV-T2-LK-6,0 x L	Nichtrostender Stahl	Aluminium – Aluminium	29.20
6,3	FABA-BZ-6,3 x L	Nichtrostender Stahl	Stahl – Stahl	33.10
6,3	FABA-BZ-6,3 x L	Nichtrostender Stahl	Aluminium – Aluminium	33.20
6,3	FABA-BZ-6,3 x L	Nichtrostender Stahl	Aluminium – Stahl	33.30
6,3	FABA-BZ-FK-6,3 x L	Nichtrostender Stahl	Stahl – Stahl	33.10
6,3	FABA-BZ-FK-6,3 x L	Nichtrostender Stahl	Aluminium – Aluminium	33.20
6,3	FABA-BZ-FK-6,3 x L	Nichtrostender Stahl	Aluminium – Stahl	33.30

Befestigungsschrauben – Übersicht

Schraube			Bauteil I – II	Anhang
Ø in mm	Bezeichnung	Werkstoff		
6,3	RP-C3-6,3 × L	Nichtrostender Stahl	Stahl – Stahl	27.10
6,3	RP-C3-FK-6,3 × L	Nichtrostender Stahl	Stahl – Stahl	27.10
6,3	RP-K-6,3 × L	Nichtrostender Stahl	Stahl – Stahl	24.10
6,3	RP-K-6,3 × L	Nichtrostender Stahl	Stahl – Stahl	24.11
6,3	RP-K-(X)-6,3 × L	Nichtrostender Stahl	Aluminium – Aluminium	24.20
6,3	RP-K-6,3 × L	Nichtrostender Stahl	Aluminium – Aluminium	24.21
6,3	RP-K-6,3 × L	Nichtrostender Stahl	Aluminium – Stahl	24.30
6,3	RP-K-FK-6,3 × L	Nichtrostender Stahl	Stahl – Stahl	24.10
6,3	RP-K-FK-6,3 × L	Nichtrostender Stahl	Stahl – Stahl	24.11
6,3	RP-K-FK-(X)-6,3 × L	Nichtrostender Stahl	Aluminium – Aluminium	24.20
6,3	RP-K-FK-6,3 × L	Nichtrostender Stahl	Aluminium – Aluminium	24.21
6,3	RP-K-FK-6,3 × L	Nichtrostender Stahl	Aluminium – Stahl	24.30
6,3	RP-r-6,3 × L	Nichtrostender Stahl	Stahl – Stahl	16.10
6,3	RP-r-6,3 × L	Nichtrostender Stahl	Aluminium – Aluminium	16.20
6,3	RP-r-6,3 × L	Nichtrostender Stahl	Aluminium – Stahl	16.30
6,3	RP-r-FK-6,3 × L	Nichtrostender Stahl	Stahl – Stahl	16.10
6,3	RP-r-FK-6,3 × L	Nichtrostender Stahl	Aluminium – Aluminium	16.20
6,3	RP-r-FK-6,3 × L	Nichtrostender Stahl	Aluminium – Stahl	16.30
6,3	RS-K-6,3 × L	Verzinkter Stahl	Stahl – Stahl	7.10
6,3	RS-K-6,3 × L	Verzinkter Stahl	Stahl – Stahl	7.11
6,3	RS-K-6,3 × L	Verzinkter Stahl	Stahl – Stahl	7.12
6,3	RS-K-6,3 × L	Verzinkter Stahl	Stahl – Stahl	7.13
6,3	RS-K-6,3 × L	Verzinkter Stahl	Stahl – Stahl	7.14
6,3	RS-K-FK-6,3 × L	Verzinkter Stahl	Stahl – Stahl	7.10
6,3	RS-K-FK-6,3 × L	Verzinkter Stahl	Stahl – Stahl	7.11
6,3	RS-K-FK-6,3 × L	Verzinkter Stahl	Stahl – Stahl	7.12
6,3	RS-K-FK-6,3 × L	Verzinkter Stahl	Stahl – Stahl	7.13
6,3	RS-K-FK-6,3 × L	Verzinkter Stahl	Stahl – Stahl	7.14
6,3	RV-K-(X)-6,3 × L	Nichtrostender Stahl	Aluminium – Aluminium	24.20
6,3	RV-K-6,3 × L	Nichtrostender Stahl	Aluminium – Aluminium	24.21
6,3	RV-K-FK-(X)-6,3 × L	Nichtrostender Stahl	Aluminium – Aluminium	24.20
6,3	RV-K-FK-6,3 × L	Nichtrostender Stahl	Aluminium – Aluminium	24.21
6,3	RV-r-6,3 × L	Nichtrostender Stahl	Aluminium – Aluminium	16.20
6,3	RV-r-FK-6,3 × L	Nichtrostender Stahl	Aluminium – Aluminium	16.20

Befestigungsschrauben – Übersicht

Schraube			Bauteil I – II	Anhang
Ø in mm	Bezeichnung	Werkstoff		
6,5	FABA-A-6,5 × L	Nichtrostender Stahl	Stahl – Stahl	30.10
6,5	FABA-A-6,5 × L	Nichtrostender Stahl	Aluminium – Aluminium	30.20
6,5	FABA-A-6,5 × L	Nichtrostender Stahl	Aluminium – Stahl	30.30
6,5	FABA-A-6,5 × L	Nichtrostender Stahl	Stahl – Bauholz	30.40
6,5	FABA-A-6,5 × L	Nichtrostender Stahl	Aluminium – Bauholz	30.50
6,5	FABA-A-FK-6,5 × L	Nichtrostender Stahl	Stahl – Stahl	30.10
6,5	FABA-A-FK-6,5 × L	Nichtrostender Stahl	Aluminium – Aluminium	30.20
6,5	FABA-A-FK-6,5 × L	Nichtrostender Stahl	Aluminium – Stahl	30.30
6,5	FABA-A-FK-6,5 × L	Nichtrostender Stahl	Stahl – Bauholz	30.40
6,5	FABA-A-FK-6,5 × L	Nichtrostender Stahl	Aluminium – Bauholz	30.50
6,5	RP-r-6,5 × L	Nichtrostender Stahl	Stahl – Stahl	17.10
6,5	RP-r-6,5 × L	Nichtrostender Stahl	Aluminium – Aluminium	17.20
6,5	RP-r-6,5 × L	Nichtrostender Stahl	Aluminium – Stahl	17.30
6,5	RP-r-6,5 × L	Nichtrostender Stahl	Stahl – Bauholz	17.40
6,5	RP-r-6,5 × L	Nichtrostender Stahl	Stahl – Bauholz	17.41
6,5	RP-r-6,5 × L	Nichtrostender Stahl	Stahl – Bauholz	17.42
6,5	RP-r-6,5 × L	Nichtrostender Stahl	Aluminium – Bauholz	17.50
6,5	RP-r-FK-6,5 × L	Nichtrostender Stahl	Stahl – Stahl	17.10
6,5	RP-r-FK-6,5 × L	Nichtrostender Stahl	Aluminium – Aluminium	17.20
6,5	RP-r-FK-6,5 × L	Nichtrostender Stahl	Aluminium – Stahl	17.30
6,5	RP-r-FK-6,5 × L	Nichtrostender Stahl	Stahl – Bauholz	17.40
6,5	RP-r-FK-6,5 × L	Nichtrostender Stahl	Stahl – Bauholz	17.41
6,5	RP-r-FK-6,5 × L	Nichtrostender Stahl	Stahl – Bauholz	17.42
6,5	RP-r-FK-6,5 × L	Nichtrostender Stahl	Aluminium – Bauholz	17.50
6,5	RP-r-LK-6,5 × L	Nichtrostender Stahl	Stahl – Stahl	17.10
6,5	RP-r-LK-6,5 × L	Nichtrostender Stahl	Aluminium – Aluminium	17.20
6,5	RP-r-LK-6,5 × L	Nichtrostender Stahl	Aluminium – Stahl	17.30
6,5	RP-r-LK-6,5 × L	Nichtrostender Stahl	Stahl – Bauholz	17.40
6,5	RP-r-LK-6,5 × L	Nichtrostender Stahl	Stahl – Bauholz	17.41
6,5	RP-r-LK-6,5 × L	Nichtrostender Stahl	Stahl – Bauholz	17.42
6,5	RP-r-LK-6,5 × L	Nichtrostender Stahl	Aluminium – Bauholz	17.50

Befestigungsschrauben – Übersicht

Schraube			Bauteil I – II	Anhang
Ø in mm	Bezeichnung	Werkstoff		
6,5	RP-TD-6,5 × L	Nichtrostender Stahl	Stahl – Bauholz, Stahl – BauBuche	20.40
6,5	RP-TD-6,5 × L	Nichtrostender Stahl	Stahl – Bauholz, Stahl – BauBuche	20.41
6,5	RP-TD-6,5 × L	Nichtrostender Stahl	Stahl – Bauholz, Stahl – BauBuche	20.42
6,5	RP-TD-FK-6,5 × L	Nichtrostender Stahl	Stahl – Bauholz, Stahl – BauBuche	20.40
6,5	RP-TD-FK-6,5 × L	Nichtrostender Stahl	Stahl – Bauholz, Stahl – BauBuche	20.41
6,5	RP-TD-FK-6,5 × L	Nichtrostender Stahl	Stahl – Bauholz, Stahl – BauBuche	20.42
6,5	RP-TD-LK-6,5 × L	Nichtrostender Stahl	Stahl – Bauholz, Stahl – BauBuche	20.40
6,5	RP-TD-LK-6,5 × L	Nichtrostender Stahl	Stahl – Bauholz, Stahl – BauBuche	20.41
6,5	RP-TD-LK-6,5 × L	Nichtrostender Stahl	Stahl – Bauholz, Stahl – BauBuche	20.42
6,5	RV-r-6,5 × L	Nichtrostender Stahl	Aluminium – Aluminium	17.20
6,5	RV-r-6,5 × L	Nichtrostender Stahl	Aluminium – Bauholz	17.50
6,5	RV-r-FK-6,5 × L	Nichtrostender Stahl	Aluminium – Aluminium	17.20
6,5	RV-r-FK-6,5 × L	Nichtrostender Stahl	Aluminium – Bauholz	17.50
6,5	RV-r-LK-6,5 × L	Nichtrostender Stahl	Aluminium – Aluminium	17.20
6,5	RV-r-LK-6,5 × L	Nichtrostender Stahl	Aluminium – Bauholz	17.50
7,2	FABA-A-(X)-7,2 × L	Nichtrostender Stahl	Aluminium – Aluminium	31.20
7,2	FABA-A-7,2 × L	Nichtrostender Stahl	Stahl – Stahl	31.10
7,2	FABA-A-7,2 × L	Nichtrostender Stahl	Aluminium – Aluminium	31.21
7,2	FABA-A-7,2 × L	Nichtrostender Stahl	Aluminium – Stahl	31.30
7,2	FABA-A-FK-7,2 × L	Nichtrostender Stahl	Stahl – Stahl	31.10
7,2	FABA-A-FK-7,2 × L	Nichtrostender Stahl	Aluminium – Aluminium	31.21
7,2	FABA-A-FK-7,2 × L	Nichtrostender Stahl	Aluminium – Stahl	31.30
7,2	FABA-A-FK-(X)-7,2 × L	Nichtrostender Stahl	Aluminium – Aluminium	31.20
7,2	FABA-A-LK-(X)-7,2 × L	Nichtrostender Stahl	Aluminium – Aluminium	31.20
8,0	FABA-BZ-8,0 × L	Nichtrostender Stahl	Stahl – Stahl	34.10
8,0	RS-K12-8,0 × L	Verzinkter Stahl	Stahl – Stahl	9.10
8,0	RS-K12-8,0 × L	Verzinkter Stahl	Stahl – Stahl	9.11
8,4	FABA-A-8,4 × L	Nichtrostender Stahl	Stahl – Bauholz	32.40

Abmessungen

- t_I Dicke des Bauteils I
 t_{II} Dicke des Bauteils II
 Σt_i Summe der Dicken der Bauteile I und II
 L Schraubenlänge
 l_{ef} Wirksame Einschraublänge in Bauteil II aus Bauholz, ohne Bohrspitze
 l_g Gesamteinschraublänge in Bauteil II aus Bauholz, mit Bohrspitze
 d_{pd} Vorbohrdurchmesser in Bauteil I und Bauteil II


Die Dicke t_{II} entspricht der lasttragenden Einschraublänge der Befestigungsschraube in Bauteil II, wenn die Befestigungsschraube nicht die gesamte Dicke des Bauteils II abdeckt.

Weitere Symbole

- R_m Zugfestigkeit des Bauteils I oder Bauteils II
 $V_{R,k}$ Charakteristischer Wert der Querkrafttragfähigkeit der Verbindung
 $V_{R,I,k}$ Charakteristischer Wert der Lochleibungstragfähigkeit des Bauteils I
 $V_{R,II,k}$ Charakteristischer Wert der Lochleibungstragfähigkeit des Bauteils II
 $N_{R,k}$ Charakteristischer Wert der Zugtragfähigkeit der Verbindung
 $N_{R,I,k}$ Charakteristischer Wert der Durchknöpfftragfähigkeit des Bauteils I
 $N_{R,II,k}$ Charakteristischer Wert der Auszugtragfähigkeit des Bauteils II
 $M_{y,Rk}$ Charakteristischer Wert des Fließmoments der Befestigungsschraube, für Bauteil II aus Bauholz
 $f_{ax,k}$ Charakteristischer Wert der Ausziehfestigkeit für Bauteil II aus Bauholz
 $f_{h,k}$ Charakteristischer Wert der Lochleibungsfestigkeit für Bauteil II aus Bauholz
 ρ_k Charakteristischer Wert der Rohdichte des Bauholzes in kg/m^3
 ρ_a Tatsächliche Rohdichte des Bauholzes in kg/m^3
 d_{ef} Wirksamer Durchmesser der Befestigungsschraube
 d_{core} Kerndurchmesser der Befestigungsschraube

Bezeichnungen für Werkstoffe

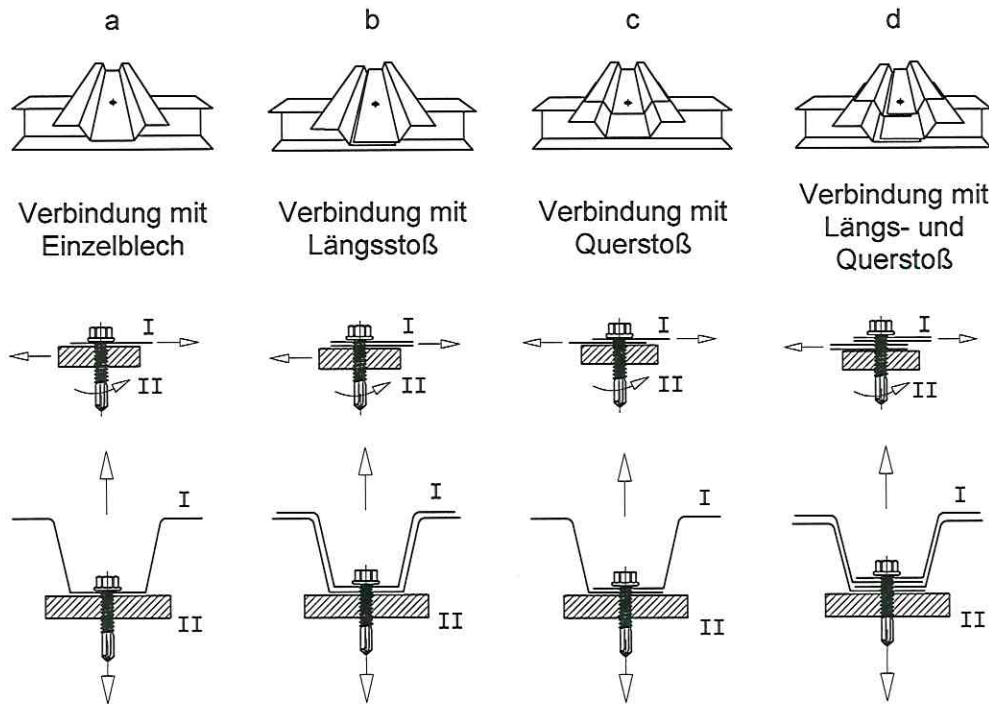
- Schraube Werkstoff der Befestigungsschraube
Scheibe Werkstoff der Dichtscheibe
Bauteil I Werkstoff des Bauteils oder Blechs aus Metall mit Kontakt zum Schraubenkopf
Bauteil II Werkstoff der Unterkonstruktion

	Befestigungsschraube	Anhang 1.11 der Europäischen Technischen Bewertung ETA-21/0306 vom 21.04.2021
	Symbole	

Verbindungen und Belastungen

Weitere Symbole

Verbindung



Legende

- I Bauteil I
- II Bauteil II

Für die in den Anhängen der Befestigungsschrauben angeführten Verbindungen a, b, c und d ist es nicht erforderlich, temperaturbedingte Zwängungen zu berücksichtigen. Für alle anderen Verbindungen müssen Zwängungen berücksichtigt werden, es sei denn, sie treten nicht auf oder sind untergeordnet (z. B. bei ausreichender Nachgiebigkeit der Unterkonstruktion).

	Befestigungsschrauben für Metallelemente und Verkleidungen	Anhang 2.1
	Konstruktion und Bemessung	der Europäischen Technischen Bewertung ETA-21/0306 vom 21.04.2021

Elektronische Kopie Elektronische Kopie Elektronische Kopie Elektronische Kopie Elektronische Kopie

Ermittlung der Bemessungswerte

Die Bemessungswerte der Zug- und Querkrafttragfähigkeit werden wie folgt berechnet

$$N_{R,d} = \frac{N_{R,k}}{\gamma_M} \text{ und } V_{R,d} = \frac{V_{R,k}}{\gamma_M}$$

Die charakteristischen Werte $N_{R,k}$ und $V_{R,k}$ sind in den Anhängen angegeben. Liegt die Dicke des Bauteils I oder Bauteils II zwischen zwei angegebenen Dicken, darf der charakteristische Wert interpoliert werden.

Der empfohlene Teilsicherheitsbeiwert beträgt $\gamma_M = 1,33$, sofern in den am Ort der Verwendung geltenden Normen und Vorschriften kein Teilsicherheitsbeiwert angegeben ist.

Für asymmetrische Unterkonstruktionen mit einer Dicke $t_{II} < 5,0$ mm, z. B. Z- oder C-Profile, wird der in den Anhängen angegebene charakteristische Wert $N_{R,k}$ auf 70 % reduziert.

Bei kombinierter Belastung durch Zug- und Querkräfte wird folgende Gleichung angewendet

$$\frac{N_{S,d}}{N_{R,d}} + \frac{V_{S,d}}{V_{R,d}} \leq 1,0$$

Mit

$N_{S,d}$ und $V_{S,d}$ geben die Bemessungswerte der Zug- und Querkrafteinwirkungen an.

Verarbeitungsbedingungen

Die Verarbeitung erfolgt nach den Anweisungen des Herstellers.

Die vom Hersteller angegebene tragende Einschraublänge der Befestigungsschraube wird berücksichtigt.

Die Befestigungsschrauben werden mit einem Elektroschrauber verarbeitet, die Verwendung eines Schlagschraubers ist unzulässig.

Die Befestigungsschrauben werden rechtwinkelig zur Oberfläche des Bauteils oder Blechs aus Metall eingeschraubt.

Der Bauteil oder das Blech aus Metall und die Unterkonstruktion liegen in direktem Kontakt zueinander. Die Verwendung druckfester Wärmedämmstreifen bis zu einer Dicke von 3 mm ist zulässig.

Holzunterkonstruktion

$N_{R,II,k}$ und $V_{R,II,k}$ gemäß Anhang 4.10 bis 4.20 mit abweichenden k_{mod} und ρ_k

Die charakteristischen Werte der Zug- und Querkrafttragfähigkeit der Verbindung für $k_{mod} \neq 0,9$ und/oder $\rho_k > 350 \text{ kg/m}^3$ werden wie folgt bestimmt:

$$N_{R,k} = \min \left\{ \begin{array}{l} N_{R,I,k} \\ N_{R,II,k} \cdot \frac{k_{mod}}{0,9} \cdot \left(\frac{\rho_a}{350} \right)^{0,8} \end{array} \right.$$

und

$$V_{R,k} = \min \left\{ \begin{array}{l} V_{R,I,k} \\ V_{R,II,k} \cdot \frac{k_{mod}}{0,9} \cdot \left(\frac{\rho_a}{350} \right)^{0,8} \end{array} \right.$$

$N_{R,I,k}$ und $V_{R,I,k}$ sind im entsprechenden Anhang der Befestigungsschraube angegeben.

Für BauBuche gemäß ETA-14/0354 werden die charakteristischen Werte für Bauholz C24, $\rho_k = 350 \text{ kg/m}^3$ angewandt.

Bauteile und Bleche aus Aluminium

Die charakteristischen Werte der Zugtragfähigkeit der Verbindung können wie folgt berechnet werden:

$$N_{R,k} = \min \left\{ \begin{array}{l} N_{R,I,k} \\ N_{R,II,k} \end{array} \right.$$

Der charakteristische Wert $N_{R,I,k}$ wird gemäß EN 1999-1-4, Gleichung (8.13) bestimmt. Der charakteristische Wert $N_{R,II,k}$ ist im entsprechenden Anhang der Befestigungsschraube angegeben.

Stahlgüte für Bauteil I und Bauteil II

Die Tragfähigkeit in den Anhängen gilt auch für ähnliche Stahlgüten, sofern die Zugfestigkeit die in den Anhängen festgelegten Festigkeitsklassen nicht überstiegen wird.

Werkstoffe der Schrauben

Eine Schraube, für die in den entsprechenden Anhängen nichtrostender Stahl mit Werkstoffnummer 1.4301, 1.4401, 1.4567 oder 1.4578 festgelegt ist, darf auch aus nichtrostendem Stahl mit der Werkstoffnummer 1.4529, 1.4539 oder 1.4571 hergestellt werden.

	Befestigungsschrauben für Metallelemente und Verkleidungen	Anhang 3.1 der Europäischen Technischen Bewertung ETA-21/0306 vom 21.04.2021
	Charakteristischer Widerstand	


Europäisches Bewertungsdokument

EAD 330046-01-0602 Befestigungsschrauben für Bauteile und Bleche aus Metall

Europäische Technische Bewertung

ETA-14/0354 vom 11.07.2018 Träger BauBuche GL75, Beam BauBuche GL75, Poutre BauBuche GL75, Trave BauBuche GL75, Viga BauBuche GL75, Belka BauBuche GL75, Draagbalk BauBuche GL75

EurocodesEurocode 3 Eurocode 3 – Bemessung und Konstruktion von Stahlbauten
Eurocode 5 Eurocode 5 – Bemessung und Konstruktion von Holzbauten
Eurocode 9 Eurocode 9 – Bemessung und Konstruktion von Aluminiumtragwerken**Normen**EN 573, 11.2004 Aluminium und Aluminiumlegierungen – Chemische Zusammensetzung und Form von Halbzeug
EN 1995-1-1+A2, 05.2014 Eurocode 5 – Bemessung und Konstruktion von Holzbauten – Teil 1-1: Allgemeines – Allgemeine Regeln für den Hochbau
EN 1999-1-4+A1, 08.2011 Eurocode 9 – Bemessung und Konstruktion von Aluminiumtragwerken – Teil 1-4: Kaltgeformte Profiltafeln
EN 10025-1, 11.2004 Warmgewalzte Erzeugnisse aus Baustählen – Teil 1: Allgemeine technische Lieferbedingungen
EN 10088, 10.2014 Nichtrostende Stähle
EN 10346, 07.2015 Kontinuierlich schmelztauchveredelte Flacherzeugnisse aus Stahl zum Kaltumformen – Technische Lieferbedingungen
EN 14081+A1, 08.2019 Holzbauwerke – Nach Festigkeit sortiertes Bauholz für tragende Zwecke mit rechteckigem Querschnitt – Teil 1: Allgemeine Anforderungen
EN ISO 12944-2, 12.2017 Beschichtungssysteme – Korrosionsschutz von Stahlbauten durch Beschichtungssysteme – Teil 2: Einteilung der Umgebungsbedingungen**Andere Dokumente**98/214/EC Entscheidung der Kommission 98/214/EC vom 9.3.1998 über das Verfahren zur Bescheinigung der Konformität von Bauprodukten gemäß Artikel 20 (2) der Richtlinie 89/106/EWG des Rates betreffend Metallbauprodukte und Zubehörteile, Amtsblatt der Europäischen Gemeinschaften L 80 vom 18.3.1998, S. 46, geändert durch die Entscheidung der Kommission 2001/596/EC vom 8.1.2001, Amtsblatt der Europäischen Gemeinschaften L 209 vom 2.8.2001, S. 33
305/2011 Verordnung (EU) Nr. 305/2011 des Europäischen Parlaments und des Rates vom 9. März 2011 zur Festlegung harmonisierter Bedingungen für die Vermarktung von Bauprodukten und zur Aufhebung der Richtlinie 89/106/EWG des Rates, Amtsblatt L 88 vom 04.04.2011, Seite 5, i. d. F. der Delegierten Verordnung (EU) Nr. 568/2014 der Kommission vom 18. Februar 2014, Amtsblatt L 157 vom 27.05.2014, Seite 76, der Delegierten Verordnung (EU) Nr. 574/2014 der Kommission vom 21. Februar 2014, Amtsblatt L 159 vom 28.05.2014, Seite 41, der Verordnung (EU) 2019/1020 des Europäischen Parlaments und des Rates vom 20. Juni 2019, Amtsblatt L 169 vom 25.06.2019, Seite 1, der Berichtigung Amtsblatt L 103 vom 12.04.2013, Seite 10 und der Berichtigung Amtsblatt L 92 vom 08.04.2015, Seite 118
568/2014 Delegierte Verordnung (EU) Nr. 568/2014 der Kommission vom 18. Februar 2014 zur Änderung des Anhangs V der Verordnung (EU) Nr. 305/2011 des Europäischen Parlaments und des Rates hinsichtlich der Bewertung und Überprüfung der Leistungsbeständigkeit von Bauprodukten, Amtsblatt der Europäischen Gemeinschaften Nr. L 157 vom 27.5.2014, Seite 76.

	Befestigungsschrauben für Metallelemente und Verkleidungen	Anhang 3.2
	Bezugsdokumente	der Europäischen Technischen Bewertung ETA-21/0306 vom 21.04.2021